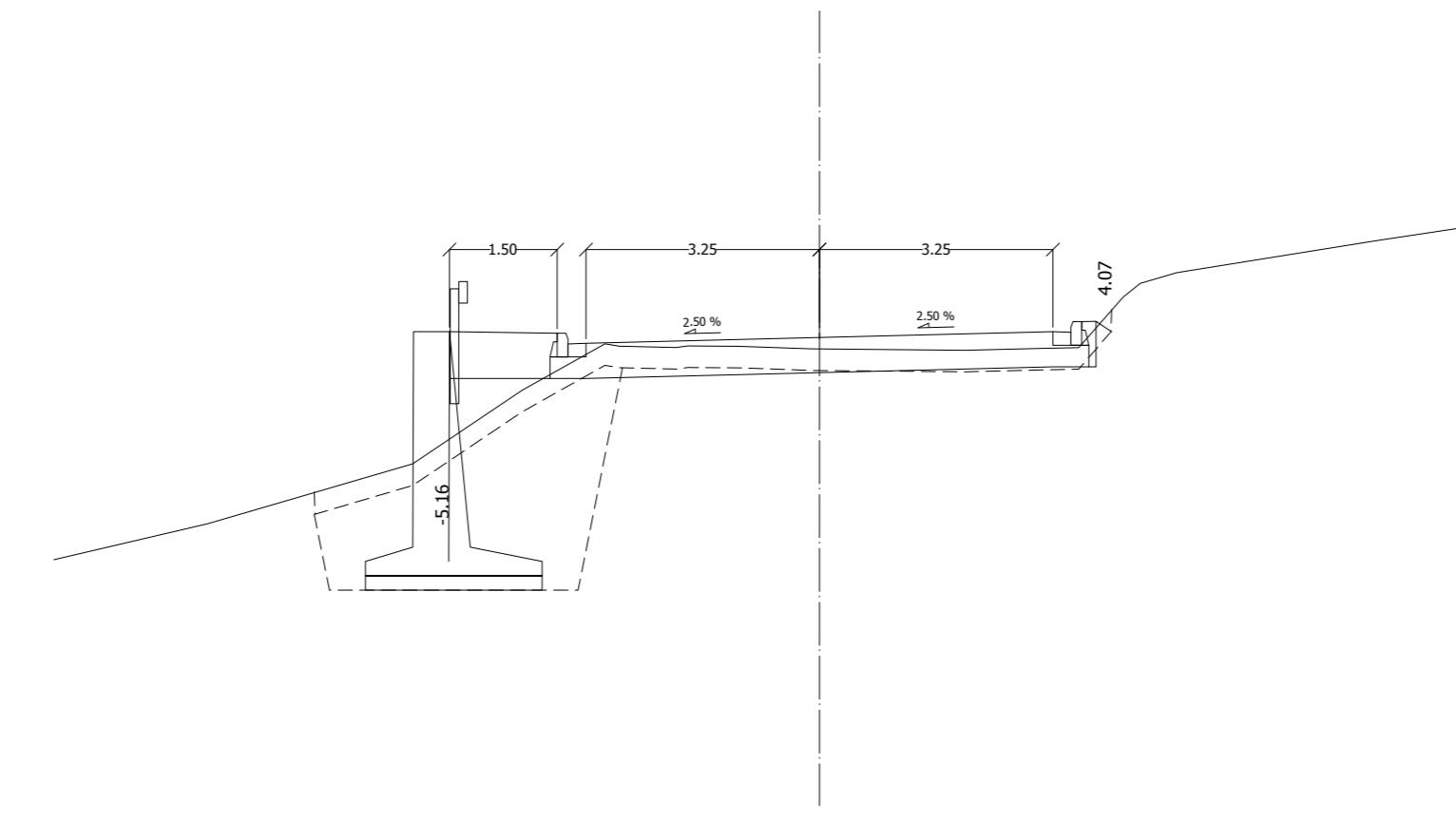


**1**

**0 + 000.00**

Υ<sub>β</sub>=56.00 [m]

E.O. (m <sup>2</sup> )	1.30	KAT (0)
E.E. (m <sup>2</sup> )	0.48	KAT (0)
Φ.Υ. (m <sup>2</sup> )	3.38	KAT (0)
Σ.Σ. (m <sup>2</sup> )	0.00	KAT (0)
E.L. (m)	0.00	XOP (0)
E.E.L. (m)	0.00	XOP (0)
Σ.E.O. (m)	0.00	XOP (0)
Σ.E.O. (m)	0.00	XOP (0)

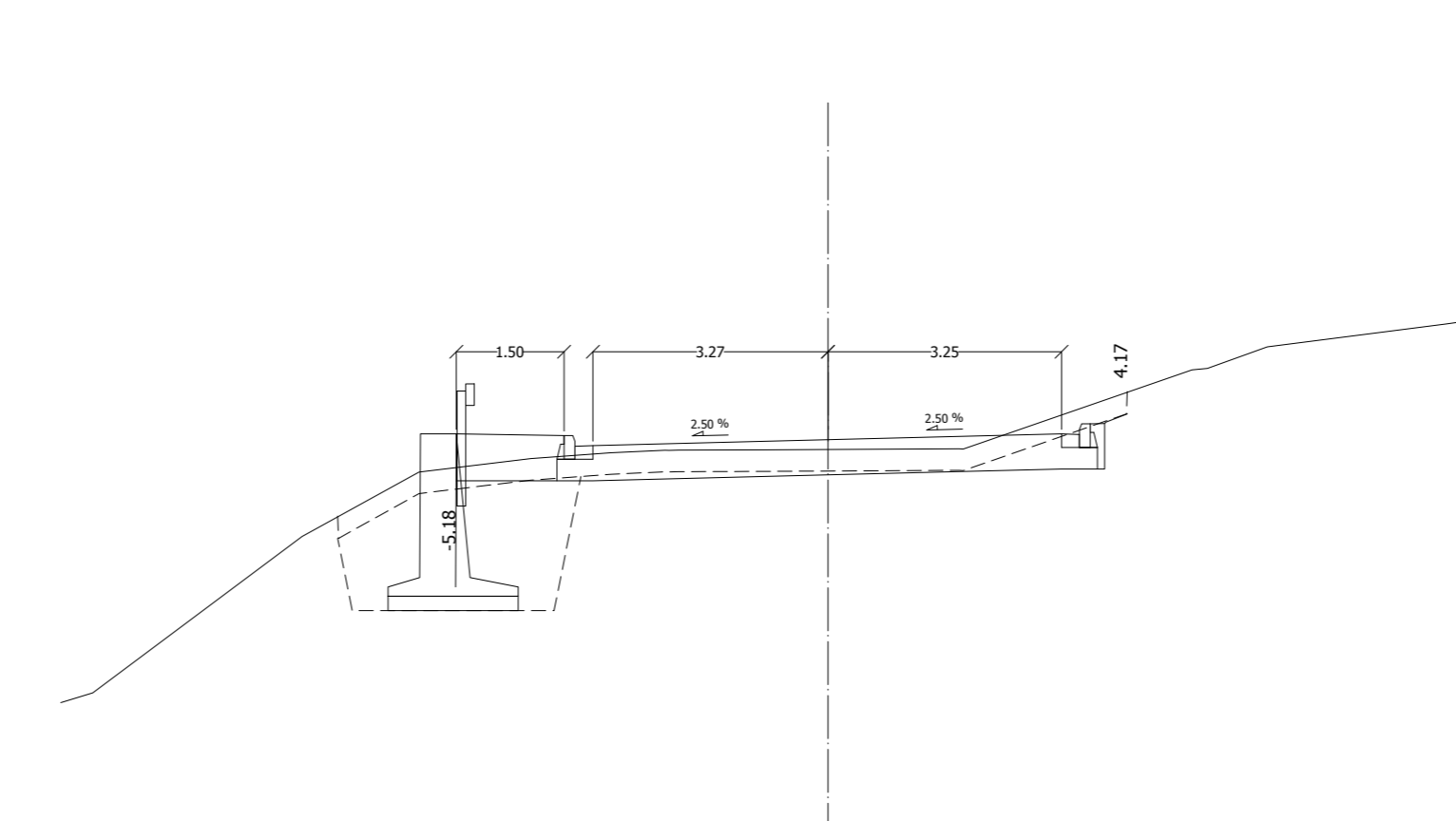


**2**

**0 + 020.00**

Υ<sub>β</sub>=55.00 [m]

E.O. (m <sup>2</sup> )	0.35	KAT (0)
E.E. (m <sup>2</sup> )	1.14	KAT (0)
Φ.Υ. (m <sup>2</sup> )	3.34	KAT (0)
Σ.Σ. (m <sup>2</sup> )	0.00	KAT (0)
E.L. (m)	0.00	XOP (0)
E.E.L. (m)	0.00	XOP (0)
Σ.E.O. (m)	0.00	XOP (0)
Σ.E.O. (m)	0.00	XOP (0)

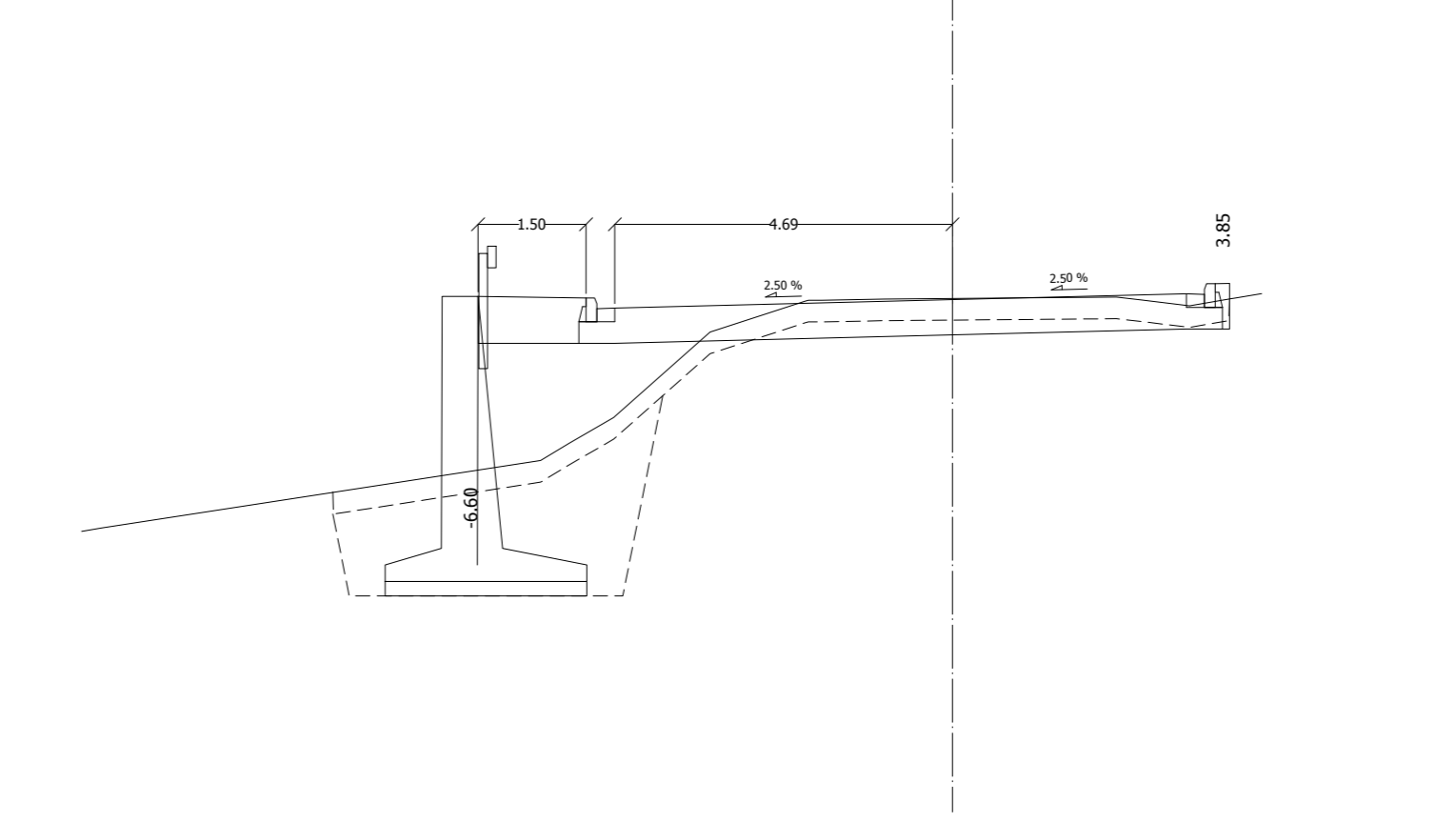


**3**

**0 + 040.00**

Υ<sub>β</sub>=56.00 [m]

E.O. (m <sup>2</sup> )	1.02	KAT (0)
E.E. (m <sup>2</sup> )	0.00	KAT (0)
Φ.Υ. (m <sup>2</sup> )	3.32	KAT (0)
Σ.Σ. (m <sup>2</sup> )	0.00	KAT (0)
E.L. (m)	0.00	XOP (0)
E.E.L. (m)	0.00	XOP (0)
Σ.E.O. (m)	0.00	XOP (0)
Σ.E.O. (m)	0.00	XOP (0)

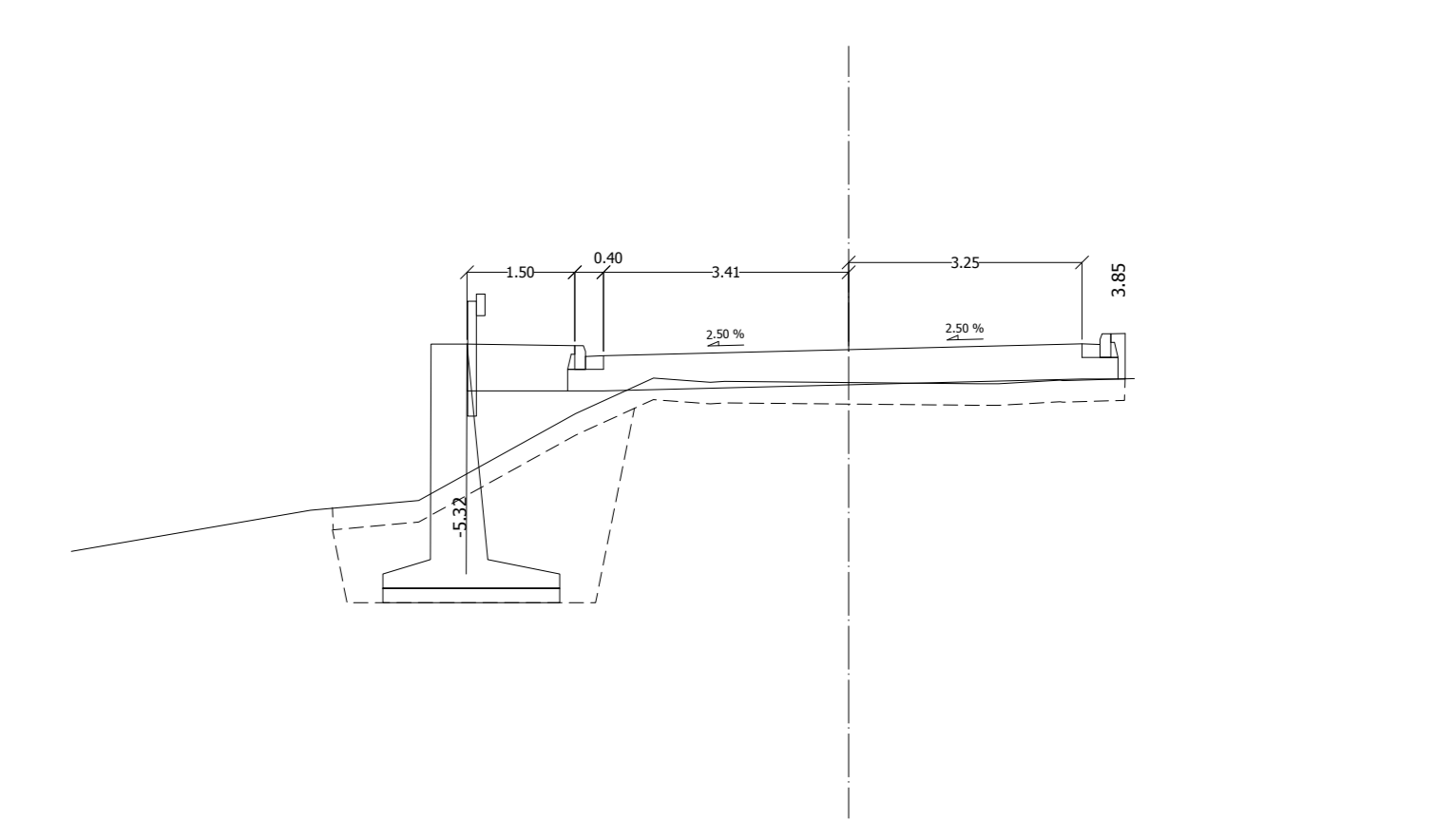


**4**

**0 + 060.00**

Υ<sub>β</sub>=53.00 [m]

E.O. (m <sup>2</sup> )	1.09	KAT (0)
E.E. (m <sup>2</sup> )	4.46	KAT (0)
Φ.Υ. (m <sup>2</sup> )	3.75	KAT (0)
Σ.Σ. (m <sup>2</sup> )	0.00	KAT (0)
E.L. (m)	0.00	XOP (0)
E.E.L. (m)	0.00	XOP (0)
Σ.E.O. (m)	0.00	XOP (0)
Σ.E.O. (m)	0.00	XOP (0)

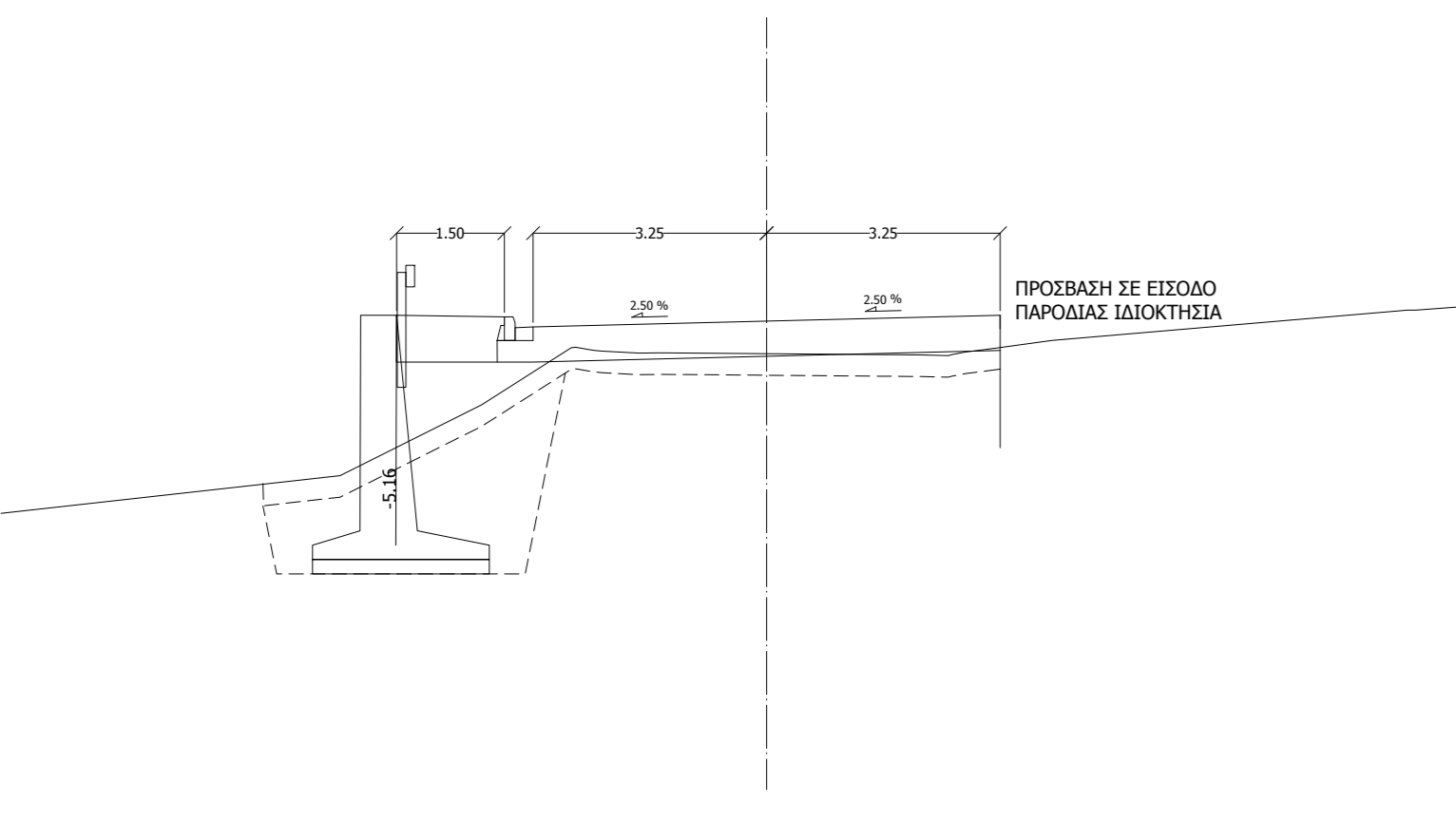


**5**

**0 + 080.00**

Υ<sub>β</sub>=52.00 [m]

E.O. (m <sup>2</sup> )	0.00	KAT (0)
E.E. (m <sup>2</sup> )	0.00	KAT (0)
Φ.Υ. (m <sup>2</sup> )	3.32	KAT (0)
Σ.Σ. (m <sup>2</sup> )	0.00	KAT (0)
E.L. (m)	0.00	XOP (0)
E.E.L. (m)	0.00	XOP (0)
Σ.E.O. (m)	0.00	XOP (0)
Σ.E.O. (m)	0.00	XOP (0)

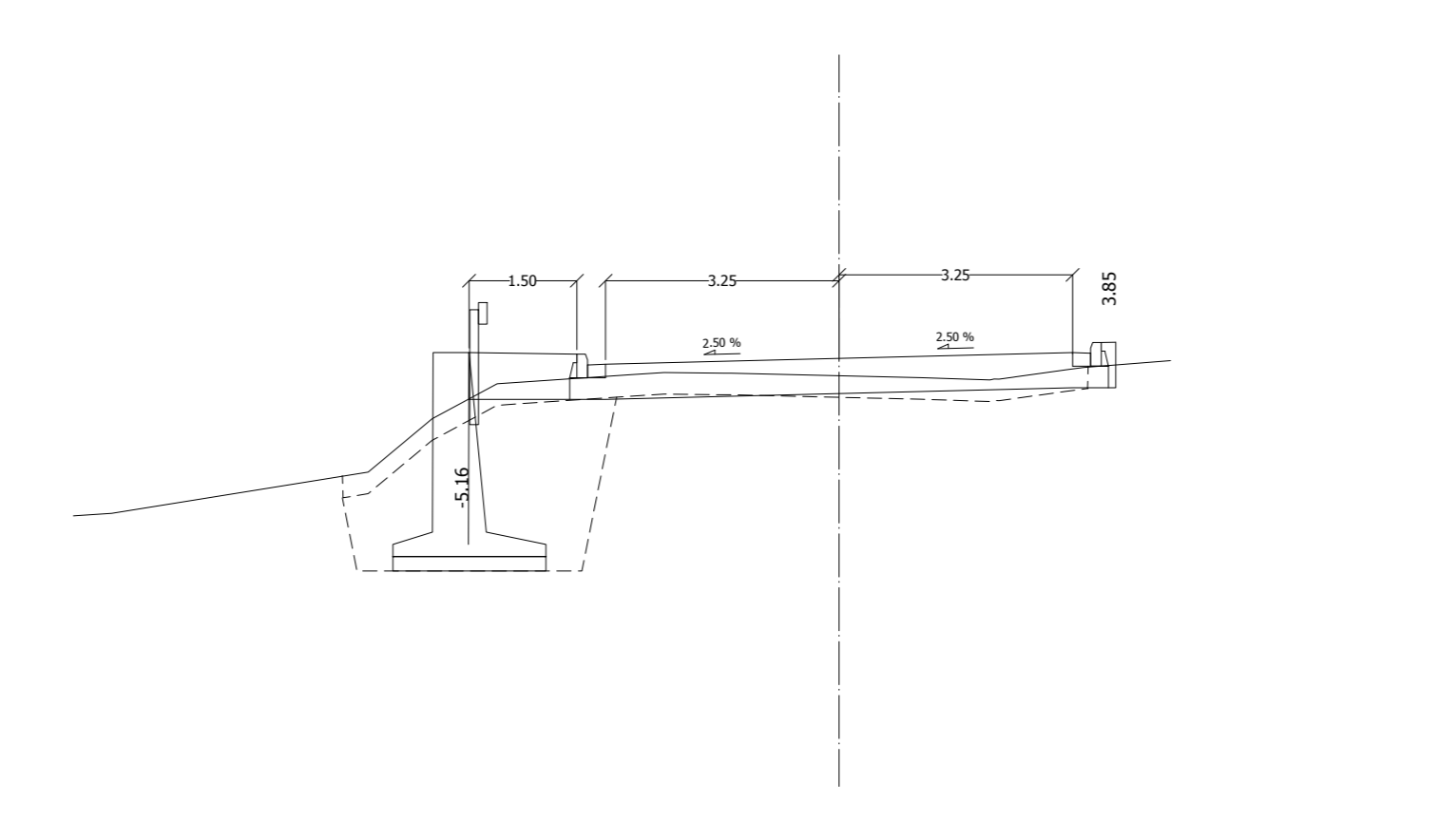


**6**

**0 + 100.00**

Υ<sub>β</sub>=50.00 [m]

E.O. (m <sup>2</sup> )	0.00	KAT (0)
E.E. (m <sup>2</sup> )	0.00	KAT (0)
Φ.Υ. (m <sup>2</sup> )	3.39	KAT (0)
Σ.Σ. (m <sup>2</sup> )	0.00	KAT (0)
E.L. (m)	0.00	XOP (0)
E.E.L. (m)	0.00	XOP (0)
Σ.E.O. (m)	0.00	XOP (0)
Σ.E.O. (m)	0.00	XOP (0)

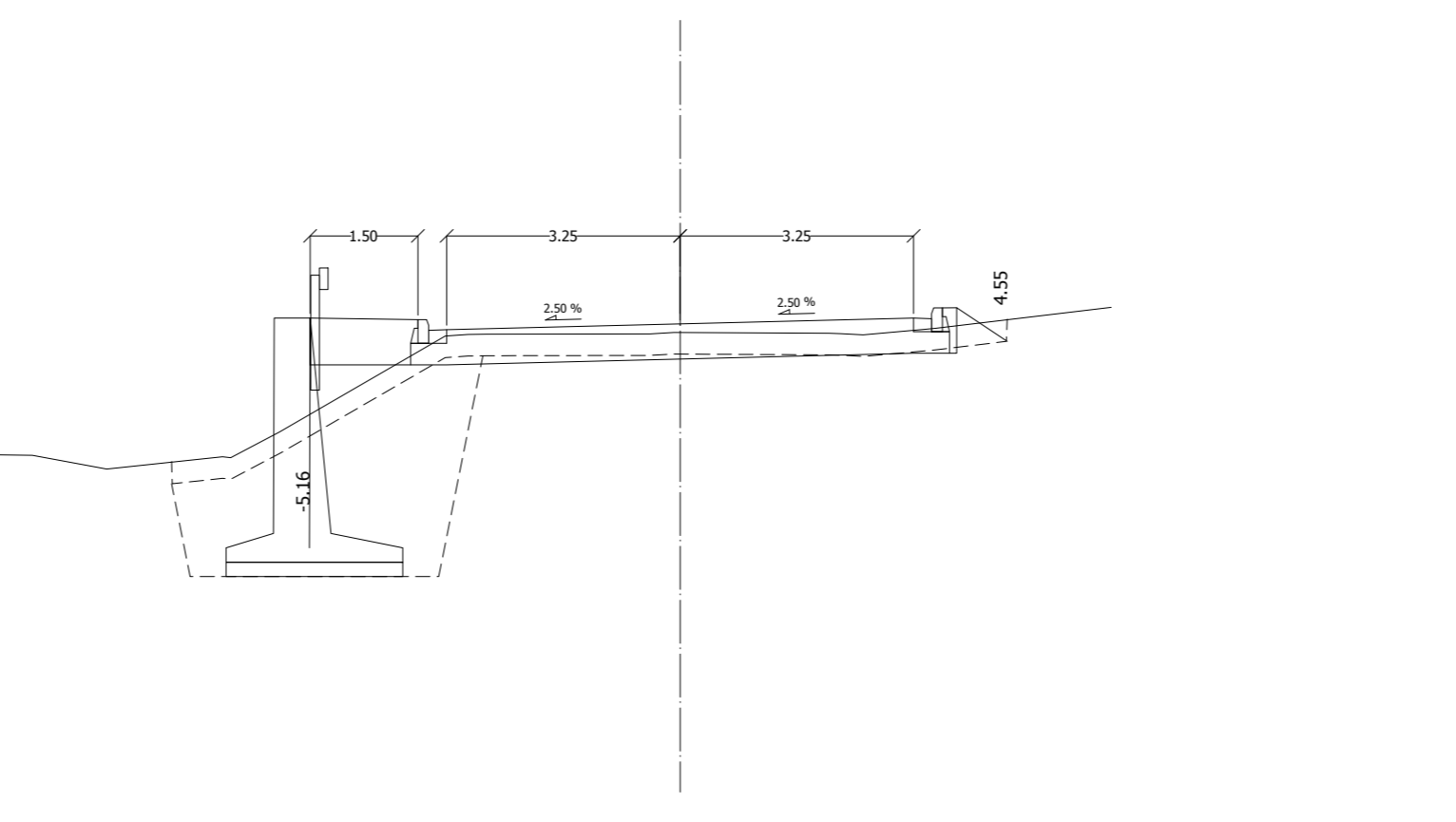


**7**

**0 + 120.00**

Υ<sub>β</sub>=48.00 [m]

E.O. (m <sup>2</sup> )	0.07	KAT (0)
E.E. (m <sup>2</sup> )	0.32	KAT (0)
Φ.Υ. (m <sup>2</sup> )	3.11	KAT (0)
Σ.Σ. (m <sup>2</sup> )	0.00	KAT (0)
E.L. (m)	0.00	XOP (0)
E.E.L. (m)	0.00	XOP (0)
Σ.E.O. (m)	0.00	XOP (0)
Σ.E.O. (m)	0.00	XOP (0)

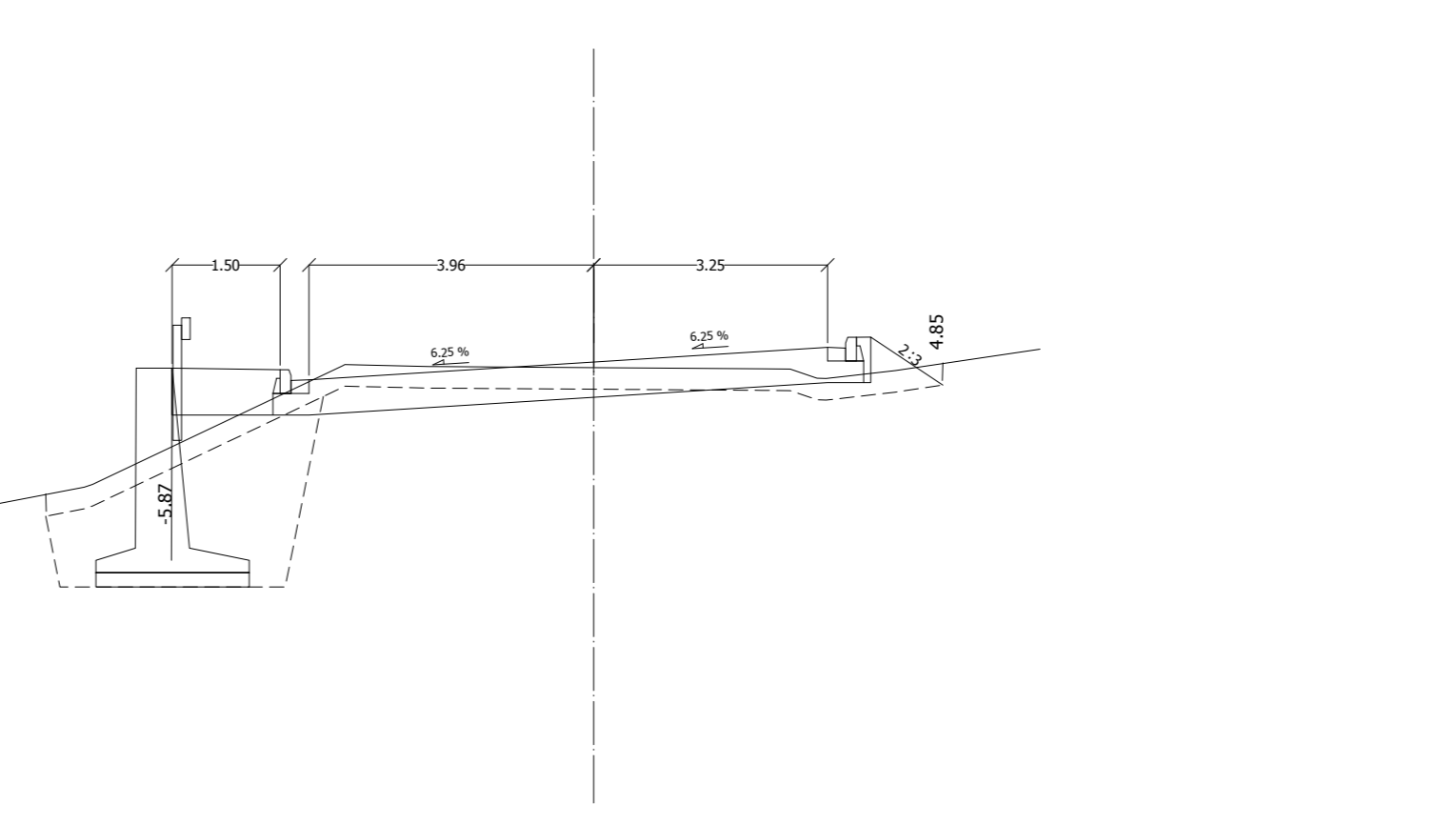


**8**

**0 + 140.00**

Υ<sub>β</sub>=49.00 [m]

E.O. (m <sup>2</sup> )	0.41	KAT (0)
E.E. (m <sup>2</sup> )	1.55	KAT (0)
Φ.Υ. (m <sup>2</sup> )	3.49	KAT (0)
Σ.Σ. (m <sup>2</sup> )	0.00	KAT (0)
E.L. (m)	0.00	XOP (0)
E.E.L. (m)	0.00	XOP (0)
Σ.E.O. (m)	0.00	XOP (0)
Σ.E.O. (m)	0.00	XOP (0)

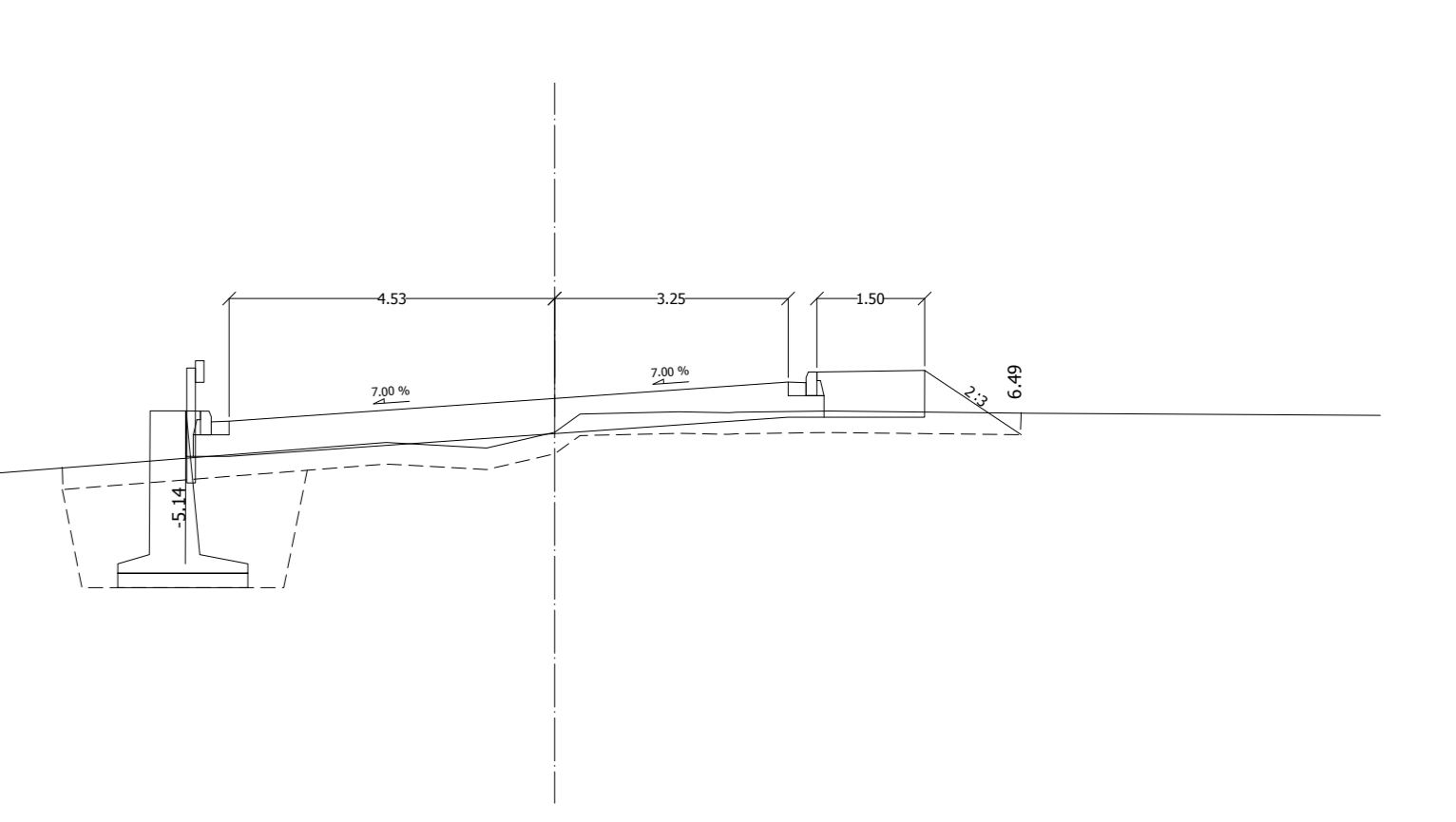


**9**

**0 + 160.00**

Υ<sub>β</sub>=41.00 [m]

E.O. (m <sup>2</sup> )	1.06	KAT (0)
E.E. (m <sup>2</sup> )	1.24	KAT (0)
Φ.Υ. (m <sup>2</sup> )	3.74	KAT (0)
Σ.Σ. (m <sup>2</sup> )	0.00	KAT (0)
E.L. (m)	0.00	XOP (0)
E.E.L. (m)	0.00	XOP (0)
Σ.E.O. (m)	0.00	XOP (0)
Σ.E.O. (m)	0.00	XOP (0)

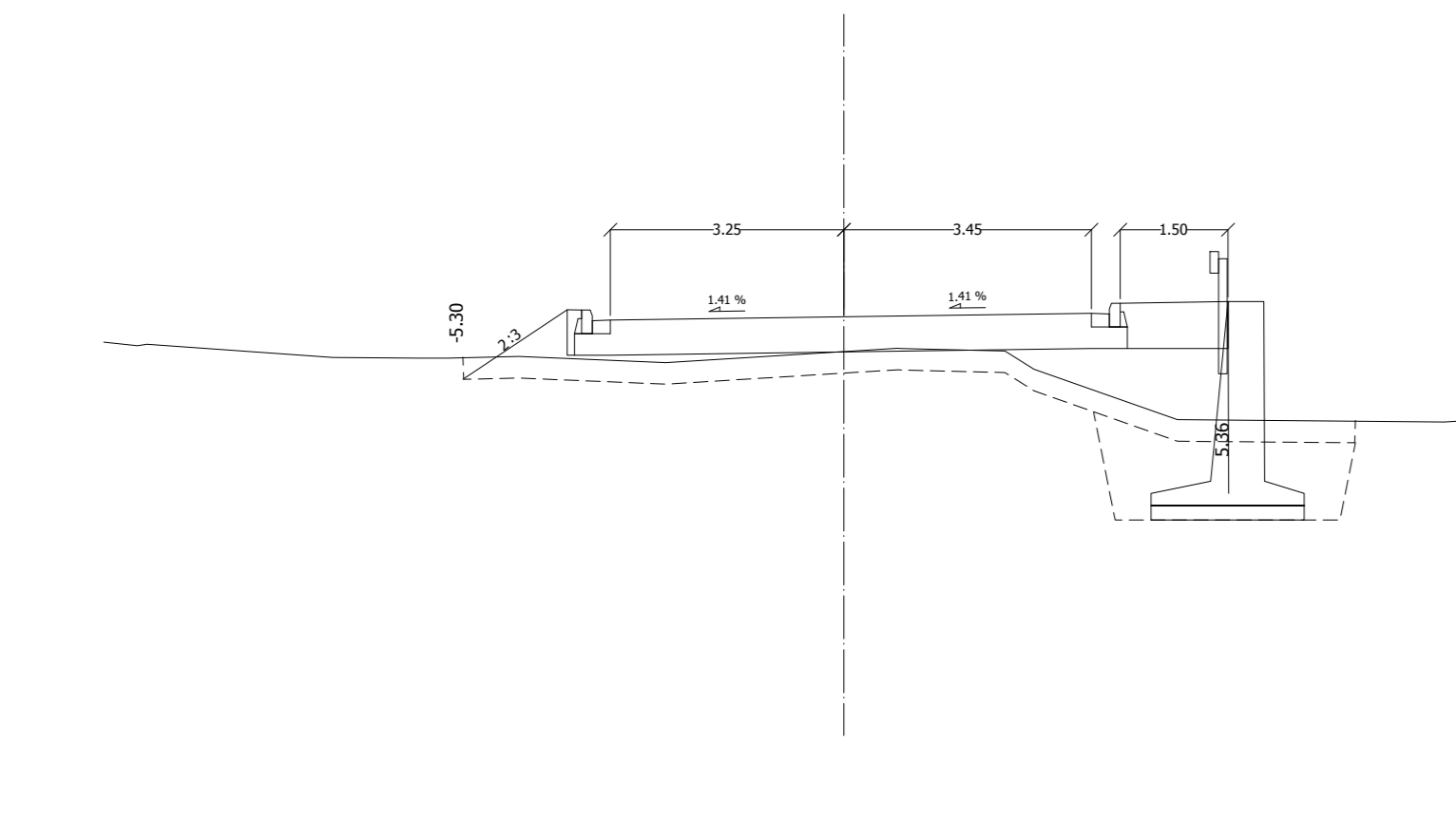


**10**

**0 + 180.00**

Υ<sub>β</sub>=41.00 [m]

E.O. (m <sup>2</sup> )	0.00	KAT (0)
E.E. (m <sup>2</sup> )	0.00	KAT (0)
Φ.Υ. (m <sup>2</sup> )	4.04	KAT (0)
Σ.Σ. (m <sup>2</sup> )	0.00	KAT (0)
E.L. (m)	0.00	XOP (0)
E.E.L. (m)	0.00	XOP (0)
Σ.E.O. (m)	0.00	XOP (0)
Σ.E.O. (m)	0.00	XOP (0)

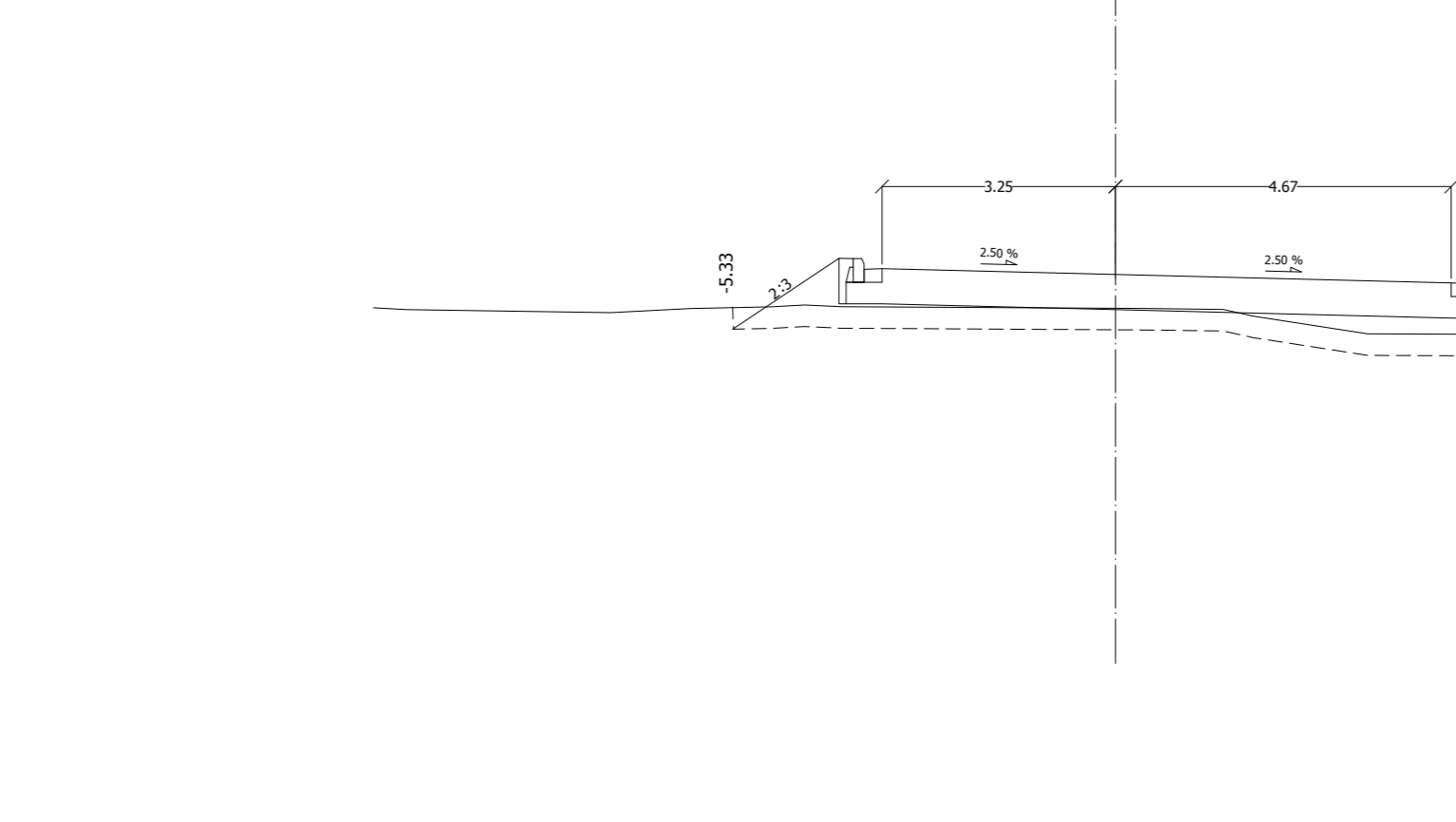


**11**

**0 + 200.00**

Υ<sub>β</sub>=38.00 [m]

E.O. (m <sup>2</sup> )	0.00	KAT (0)
E.E. (m <sup>2</sup> )	0.00	KAT (0)
Φ.Υ. (m <sup>2</sup> )	3.74	KAT (0)
Σ.Σ. (m <sup>2</sup> )	0.00	KAT (0)
E.L. (m)	0.00	XOP (0)
E.E.L. (m)	0.00	XOP (0)
Σ.E.O. (m)	0.00	XOP (0)
Σ.E.O. (m)	0.00	XOP (0)



**12**

**0 + 220.00**

Υ<sub>β</sub>=38.00 [m]

E.O. (m <sup>2</sup> )	0.00	KAT (0)
E.E. (m <sup>2</sup> )	0.00	KAT (0)
Φ.Υ. (m <sup>2</sup> )	4.79	KAT (0)
Σ.Σ. (m <sup>2</sup> )	0.00	KAT (0)
E.L. (m)	0.00	XOP (0)
E.E.L. (m)	0.00	XOP (0)
Σ.E.O. (m)	0.00	XOP (0)
Σ.E.O. (m)	0.00	XOP (0)



**13**

**0 + 240.00**

Υ<sub>β</sub>=37.00 [m]

E.O. (m <sup>2</sup> )	0.00	KAT (0)
E.E. (m <sup>2</sup> )	0.00	KAT (0)
Φ.Υ. (m <sup>2</sup> )	1.43	KAT (0)
Σ.Σ. (m <sup>2</sup> )	0.00	KAT (0)
E.L. (m)	0.00	XOP (0)
E.E.L. (m)	0.00	XOP (0)
Σ.E.O. (m)	0.00	XOP (0)
Σ.E.O. (m)	0.00	XOP (0)

ΕΡΓΟΔΟΤΕΣ: Αναπτυξιακή Λασιθίου Α.Α.Ε. ΟΤΑ

ΕΡΓΟ: Παροχή υπηρεσιών τεχνικής και συμβουλευτικής υποστήριξης για τη βελτίωση της βατάτητας και πρόσβασης στο οδικό δίκτυο της ΕΛούνας Δήμου Αγίου Νικολάου

ΘΕΣΗ: 'Πηγαίδα', Ελούνα, Δήμος Αγίου Νικολάου

**ΒΕΛΤΙΩΣΗ ΥΦΙΣΤΑΜΕΝΗΣ ΟΔΟΠΟΙΑΣ**

ΕΙΔΟΣ ΣΧΕΔΙΟΥ: ΔΙΑΤΟΜΟΣ ΟΔΙΚΟΥ ΤΜΗΜΑΤΟΣ Β-Γ-Δ-Ζ-Η Χ Θ 0+000 ΕΩΣ 0+240

ΑΡΙΘΜΟΣ ΣΧΕΔΙΟΥ: Δ-1-1

ΕΚΔΟΣΗ: Α'

ΣΥΝΤΑΞΗ ΜΕΛΕΤΗΣ: ΦΑΡΣΑΡΗΣ ΜΙΧΑΗΛΗΣ

ΧΡΟΝΟΣ ΜΕΛΕΤΗΣ: ΔΕΚΕΜΒΡΙΟΣ 2021

ΚΑΙΜΑΚΑ 1:100

ΣΦΡΑΓΙΣΕΙ - ΥΠΟΓΡΑΦΕΙ:

**ΜΙΧΑΗΛ ΕΜΜ. ΦΑΡΣΑΡΗΣ**  
 ΑΡΧ. ΤΕΧΝΙΚΟΣ ΠΡΟΒΛΕΨΕΩΝ Ε.Μ.Π.  
 ΜΕΛΟΣ Τ.Ε.Ε. ΑΡΧΙΤ. ΜΗΤΡΩΟΥ ΤΡΟΦ. & Π. ΚΑΤΗΓΟΡΙΑ Β' ΑΡΧΙΤ. ΜΗΤΡΩΟΥ ΤΡΟΦ. & Π.  
 Ν. ΚΑΤΗΓΟΡΙΑ Β' ΑΡΧΙΤ. ΜΗΤΡΩΟΥ ΤΗΣ ΔΙΑΔΙΟΡΘΩΣΗΣ ΑΣΦ. ΟΔΟΠΟΙΑΣ, ΑΣΥ. ΑΡ. ΠΡΟΚΑΛΟΥΣ

ΘΕΩΡΗΣΕΙ - ΕΓΚΡΙΨΕΙ: