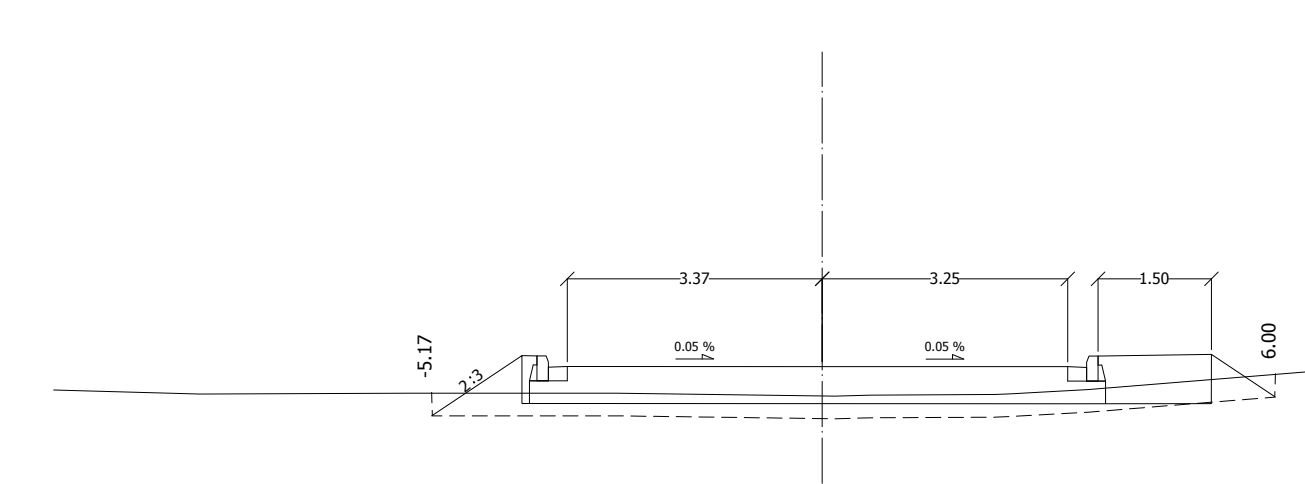


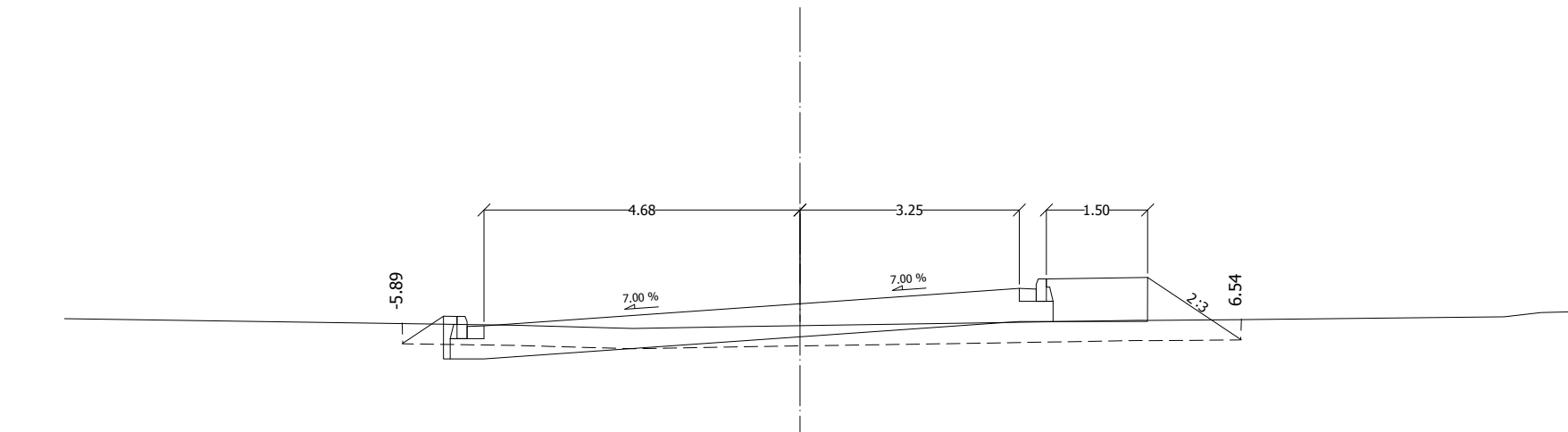
**14**  
0 + 260.00

Ε.Ο. (m <sup>2</sup> )	0.00
Ε.Ε. (m <sup>2</sup> )	0.00
Φ.Γ. (m <sup>2</sup> )	0.00
Φ.Τ. (m <sup>2</sup> )	0.00
Σ.Σ. (m <sup>2</sup> )	0.00
Ε.Γ. (m <sup>2</sup> )	0.00
Σ.Ε.Ο. (m <sup>2</sup> )	0.00
Σ.Ε.Ο. (m <sup>2</sup> )	0.00
Σ.Ε.Ο. (m <sup>2</sup> )	0.00
Σ.Ε.Ο. (m <sup>2</sup> )	0.00



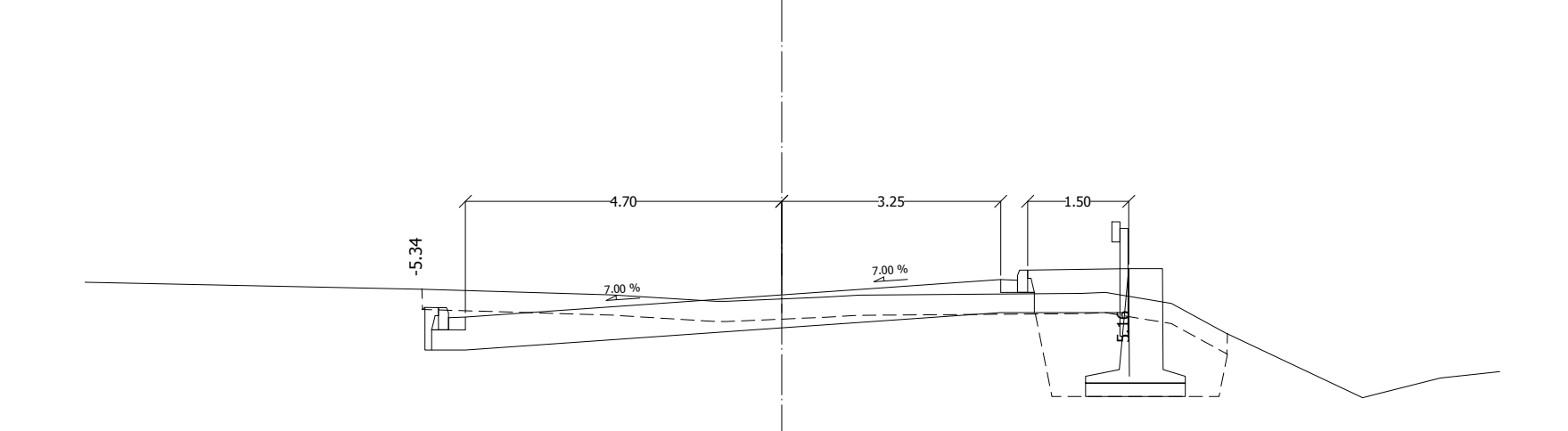
**15**  
0 + 300.00

Ε.Ο. (m <sup>2</sup> )	0.00
Ε.Ε. (m <sup>2</sup> )	0.00
Φ.Γ. (m <sup>2</sup> )	0.00
Φ.Τ. (m <sup>2</sup> )	0.00
Σ.Σ. (m <sup>2</sup> )	0.00
Ε.Γ. (m <sup>2</sup> )	0.00
Σ.Ε.Ο. (m <sup>2</sup> )	0.00
Σ.Ε.Ο. (m <sup>2</sup> )	0.00
Σ.Ε.Ο. (m <sup>2</sup> )	0.00
Σ.Ε.Ο. (m <sup>2</sup> )	0.00



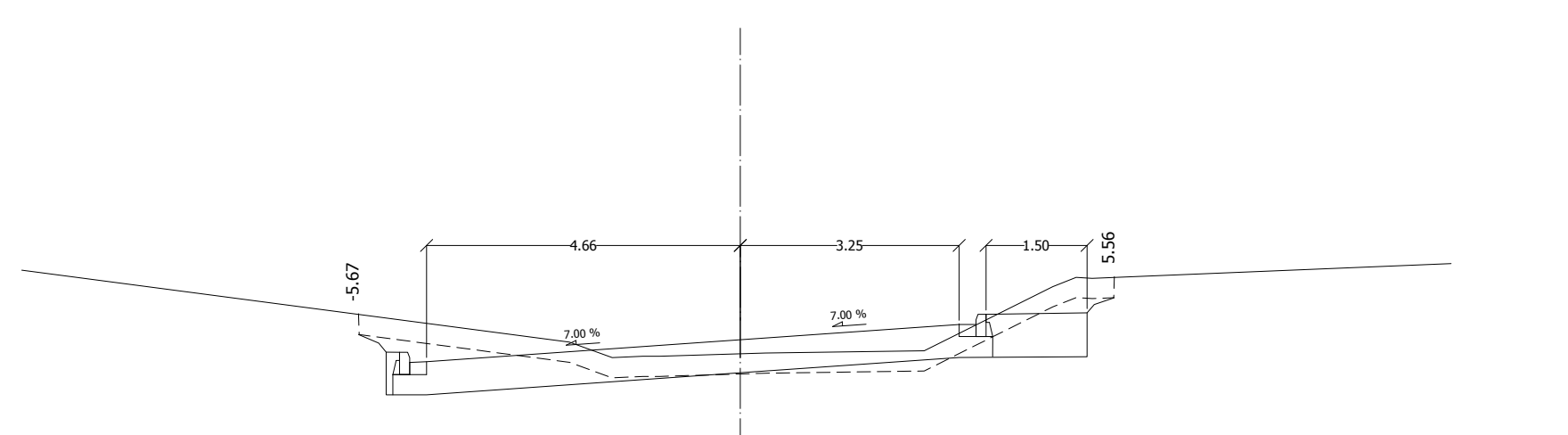
**16**  
0 + 300.00

Ε.Ο. (m <sup>2</sup> )	0.00
Ε.Ε. (m <sup>2</sup> )	0.00
Φ.Γ. (m <sup>2</sup> )	0.00
Φ.Τ. (m <sup>2</sup> )	0.00
Σ.Σ. (m <sup>2</sup> )	0.00
Ε.Γ. (m <sup>2</sup> )	0.00
Σ.Ε.Ο. (m <sup>2</sup> )	0.00
Σ.Ε.Ο. (m <sup>2</sup> )	0.00
Σ.Ε.Ο. (m <sup>2</sup> )	0.00
Σ.Ε.Ο. (m <sup>2</sup> )	0.00



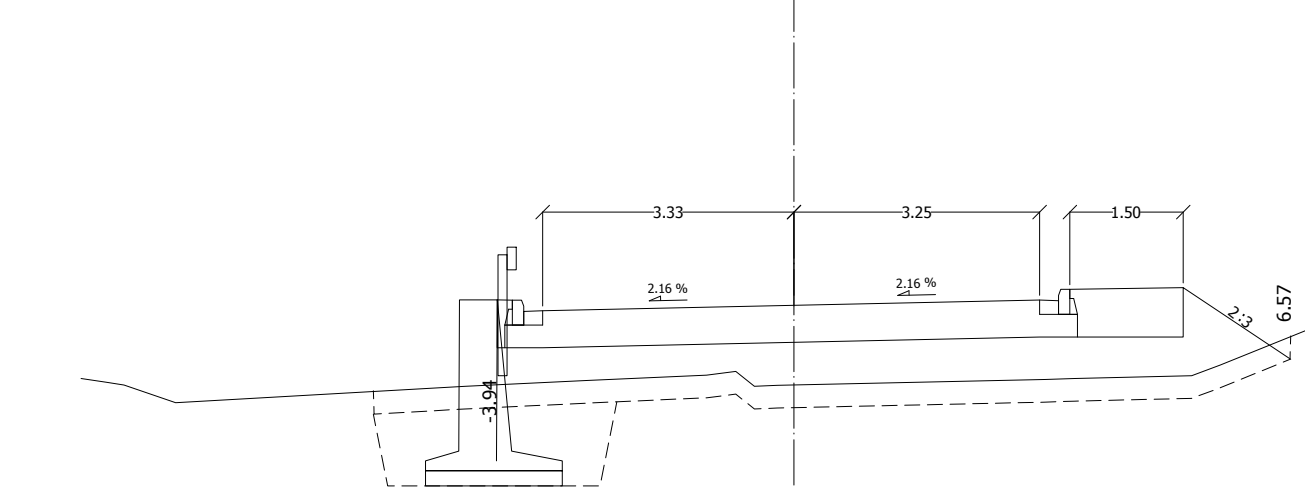
**17**  
0 + 320.00

Ε.Ο. (m <sup>2</sup> )	0.00
Ε.Ε. (m <sup>2</sup> )	0.00
Φ.Γ. (m <sup>2</sup> )	0.00
Φ.Τ. (m <sup>2</sup> )	0.00
Σ.Σ. (m <sup>2</sup> )	0.00
Ε.Γ. (m <sup>2</sup> )	0.00
Σ.Ε.Ο. (m <sup>2</sup> )	0.00
Σ.Ε.Ο. (m <sup>2</sup> )	0.00
Σ.Ε.Ο. (m <sup>2</sup> )	0.00
Σ.Ε.Ο. (m <sup>2</sup> )	0.00



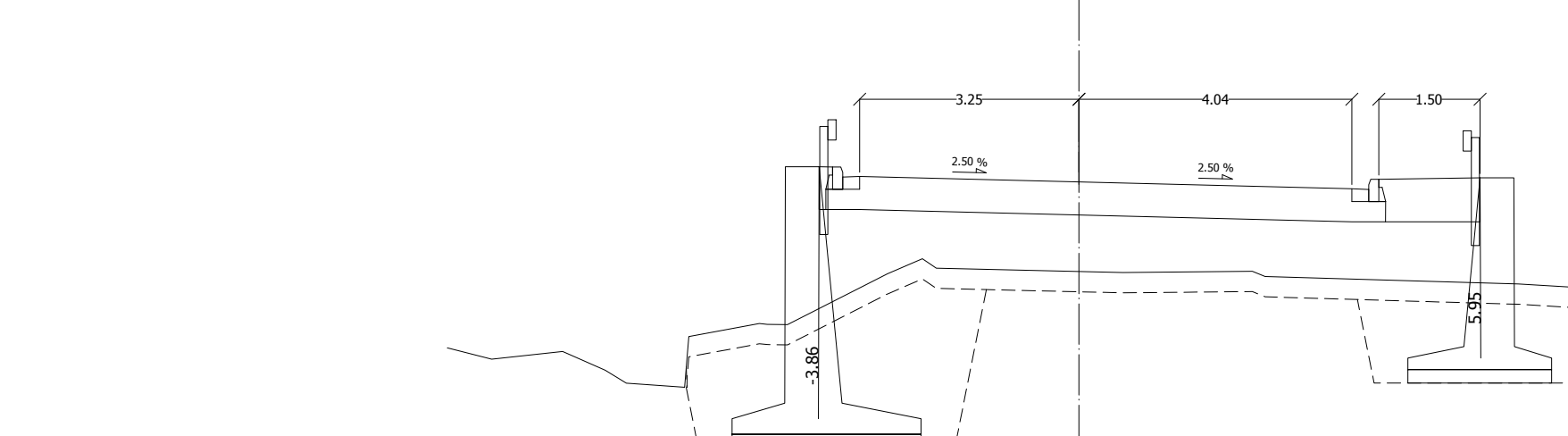
**18**  
0 + 340.00

Ε.Ο. (m <sup>2</sup> )	0.00
Ε.Ε. (m <sup>2</sup> )	0.00
Φ.Γ. (m <sup>2</sup> )	0.00
Φ.Τ. (m <sup>2</sup> )	0.00
Σ.Σ. (m <sup>2</sup> )	0.00
Ε.Γ. (m <sup>2</sup> )	0.00
Σ.Ε.Ο. (m <sup>2</sup> )	0.00
Σ.Ε.Ο. (m <sup>2</sup> )	0.00
Σ.Ε.Ο. (m <sup>2</sup> )	0.00
Σ.Ε.Ο. (m <sup>2</sup> )	0.00



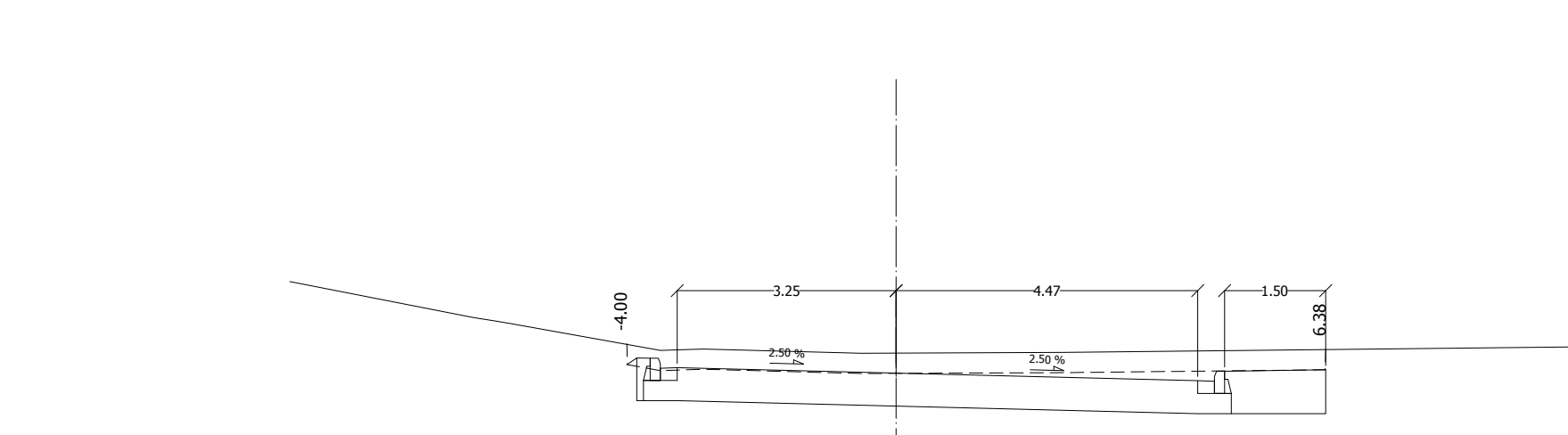
**19**  
0 + 360.00

Ε.Ο. (m <sup>2</sup> )	0.00
Ε.Ε. (m <sup>2</sup> )	0.00
Φ.Γ. (m <sup>2</sup> )	0.00
Φ.Τ. (m <sup>2</sup> )	0.00
Σ.Σ. (m <sup>2</sup> )	0.00
Ε.Γ. (m <sup>2</sup> )	0.00
Σ.Ε.Ο. (m <sup>2</sup> )	0.00
Σ.Ε.Ο. (m <sup>2</sup> )	0.00
Σ.Ε.Ο. (m <sup>2</sup> )	0.00
Σ.Ε.Ο. (m <sup>2</sup> )	0.00



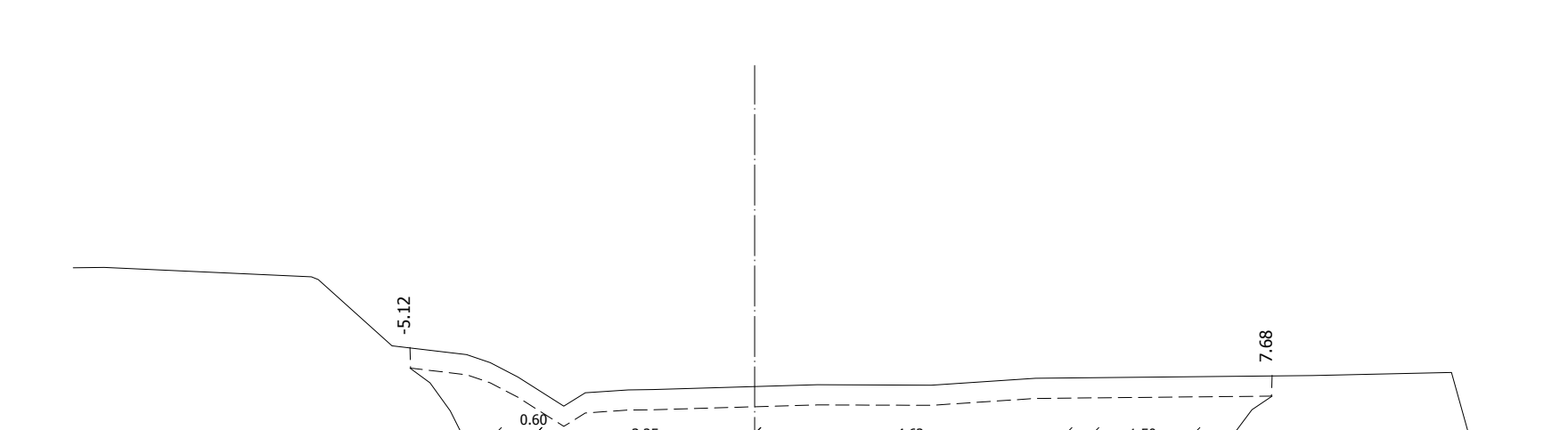
**20**  
0 + 380.00

Ε.Ο. (m <sup>2</sup> )	0.00
Ε.Ε. (m <sup>2</sup> )	0.00
Φ.Γ. (m <sup>2</sup> )	0.00
Φ.Τ. (m <sup>2</sup> )	0.00
Σ.Σ. (m <sup>2</sup> )	0.00
Ε.Γ. (m <sup>2</sup> )	0.00
Σ.Ε.Ο. (m <sup>2</sup> )	0.00
Σ.Ε.Ο. (m <sup>2</sup> )	0.00
Σ.Ε.Ο. (m <sup>2</sup> )	0.00
Σ.Ε.Ο. (m <sup>2</sup> )	0.00



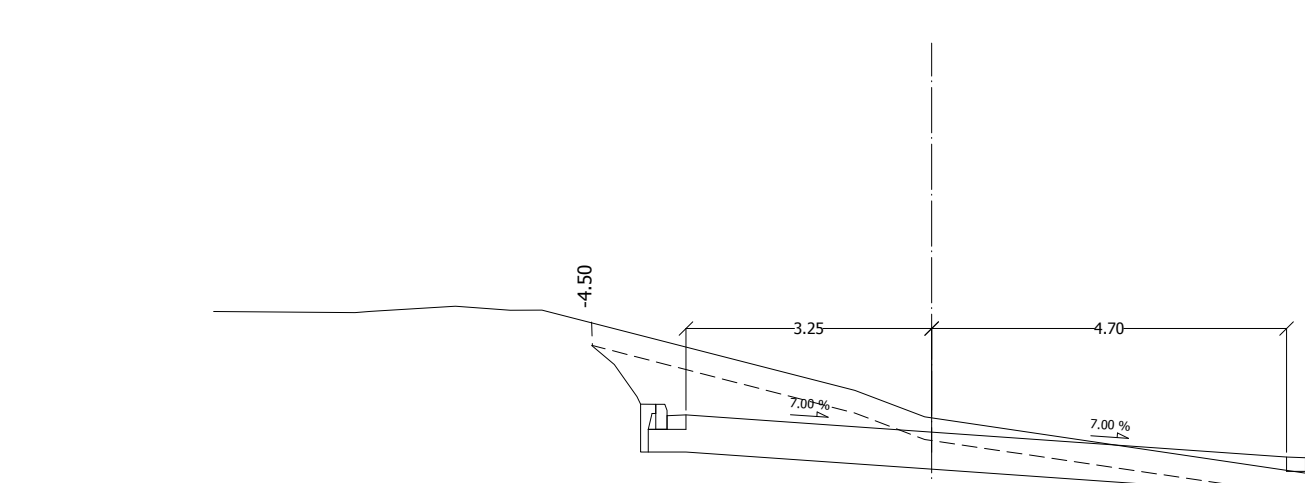
**21**  
0 + 400.00

Ε.Ο. (m <sup>2</sup> )	0.00
Ε.Ε. (m <sup>2</sup> )	0.00
Φ.Γ. (m <sup>2</sup> )	0.00
Φ.Τ. (m <sup>2</sup> )	0.00
Σ.Σ. (m <sup>2</sup> )	0.00
Ε.Γ. (m <sup>2</sup> )	0.00
Σ.Ε.Ο. (m <sup>2</sup> )	0.00
Σ.Ε.Ο. (m <sup>2</sup> )	0.00
Σ.Ε.Ο. (m <sup>2</sup> )	0.00
Σ.Ε.Ο. (m <sup>2</sup> )	0.00



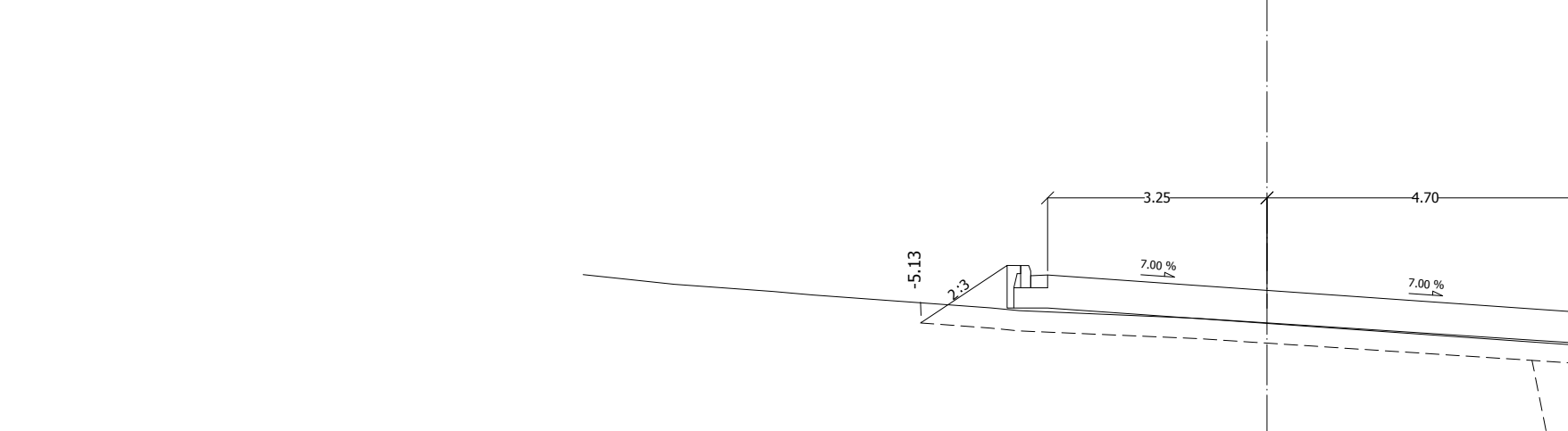
**22**  
0 + 420.00

Ε.Ο. (m <sup>2</sup> )	0.00
Ε.Ε. (m <sup>2</sup> )	0.00
Φ.Γ. (m <sup>2</sup> )	0.00
Φ.Τ. (m <sup>2</sup> )	0.00
Σ.Σ. (m <sup>2</sup> )	0.00
Ε.Γ. (m <sup>2</sup> )	0.00
Σ.Ε.Ο. (m <sup>2</sup> )	0.00
Σ.Ε.Ο. (m <sup>2</sup> )	0.00
Σ.Ε.Ο. (m <sup>2</sup> )	0.00
Σ.Ε.Ο. (m <sup>2</sup> )	0.00



**23**  
0 + 440.00

Ε.Ο. (m <sup>2</sup> )	0.00
Ε.Ε. (m <sup>2</sup> )	0.00
Φ.Γ. (m <sup>2</sup> )	0.00
Φ.Τ. (m <sup>2</sup> )	0.00
Σ.Σ. (m <sup>2</sup> )	0.00
Ε.Γ. (m <sup>2</sup> )	0.00
Σ.Ε.Ο. (m <sup>2</sup> )	0.00
Σ.Ε.Ο. (m <sup>2</sup> )	0.00
Σ.Ε.Ο. (m <sup>2</sup> )	0.00
Σ.Ε.Ο. (m <sup>2</sup> )	0.00



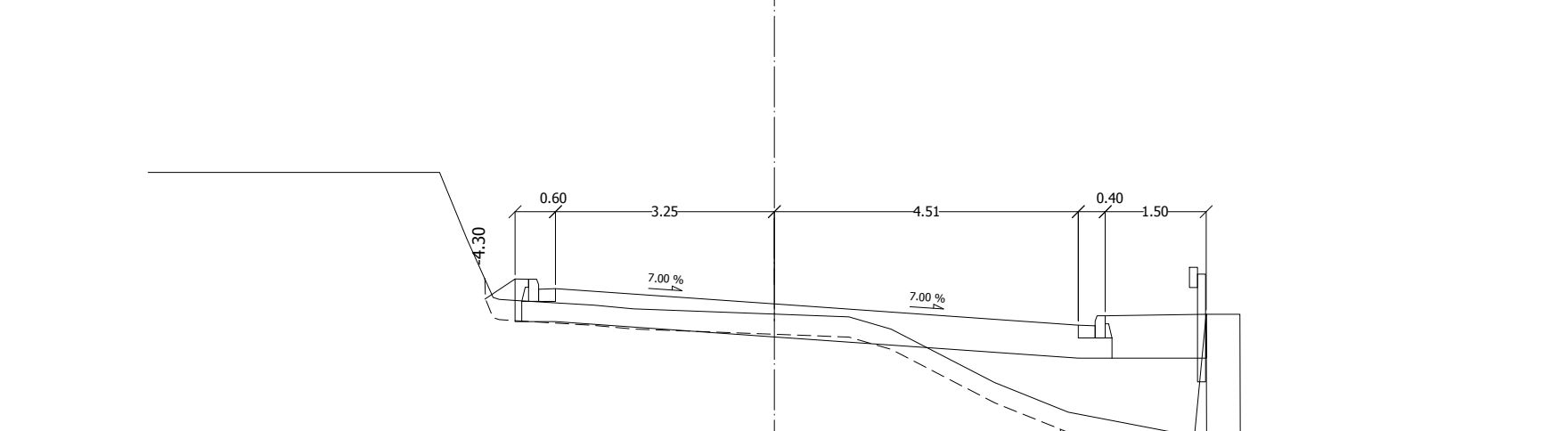
**24**  
0 + 460.00

Ε.Ο. (m <sup>2</sup> )	0.00
Ε.Ε. (m <sup>2</sup> )	0.00
Φ.Γ. (m <sup>2</sup> )	0.00
Φ.Τ. (m <sup>2</sup> )	0.00
Σ.Σ. (m <sup>2</sup> )	0.00
Ε.Γ. (m <sup>2</sup> )	0.00
Σ.Ε.Ο. (m <sup>2</sup> )	0.00
Σ.Ε.Ο. (m <sup>2</sup> )	0.00
Σ.Ε.Ο. (m <sup>2</sup> )	0.00
Σ.Ε.Ο. (m <sup>2</sup> )	0.00



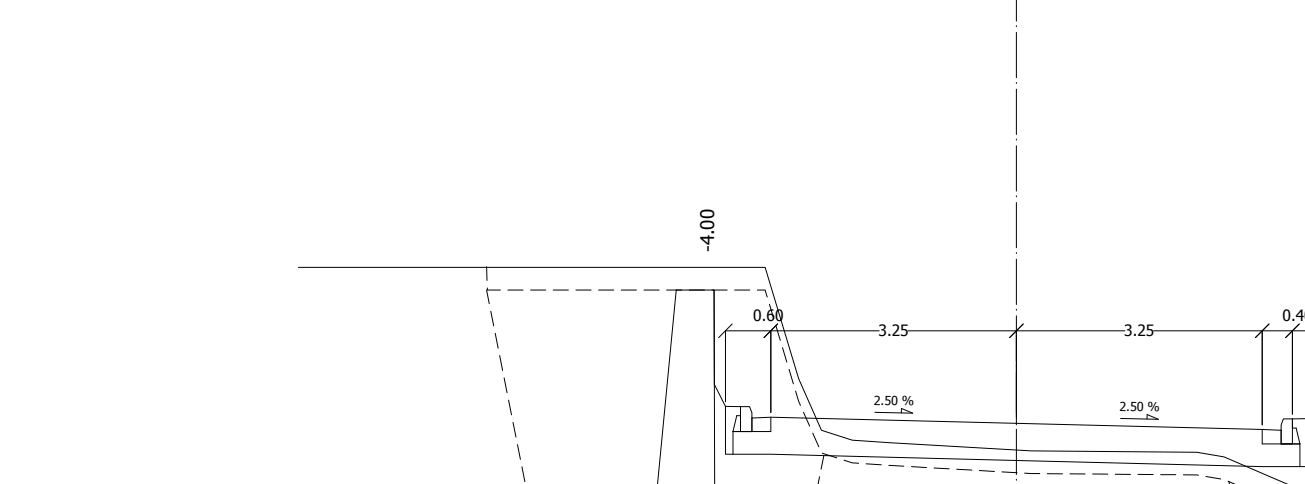
**25**  
0 + 500.00

Ε.Ο. (m <sup>2</sup> )	0.00
Ε.Ε. (m <sup>2</sup> )	0.00
Φ.Γ. (m <sup>2</sup> )	0.00
Φ.Τ. (m <sup>2</sup> )	0.00
Σ.Σ. (m <sup>2</sup> )	0.00
Ε.Γ. (m <sup>2</sup> )	0.00
Σ.Ε.Ο. (m <sup>2</sup> )	0.00
Σ.Ε.Ο. (m <sup>2</sup> )	0.00
Σ.Ε.Ο. (m <sup>2</sup> )	0.00
Σ.Ε.Ο. (m <sup>2</sup> )	0.00



**26**  
0 + 520.00

Ε.Ο. (m <sup>2</sup> )	0.00
Ε.Ε. (m <sup>2</sup> )	0.00
Φ.Γ. (m <sup>2</sup> )	0.00
Φ.Τ. (m <sup>2</sup> )	0.00
Σ.Σ. (m <sup>2</sup> )	0.00
Ε.Γ. (m <sup>2</sup> )	0.00
Σ.Ε.Ο. (m <sup>2</sup> )	0.00
Σ.Ε.Ο. (m <sup>2</sup> )	0.00
Σ.Ε.Ο. (m <sup>2</sup> )	0.00
Σ.Ε.Ο. (m <sup>2</sup> )	0.00



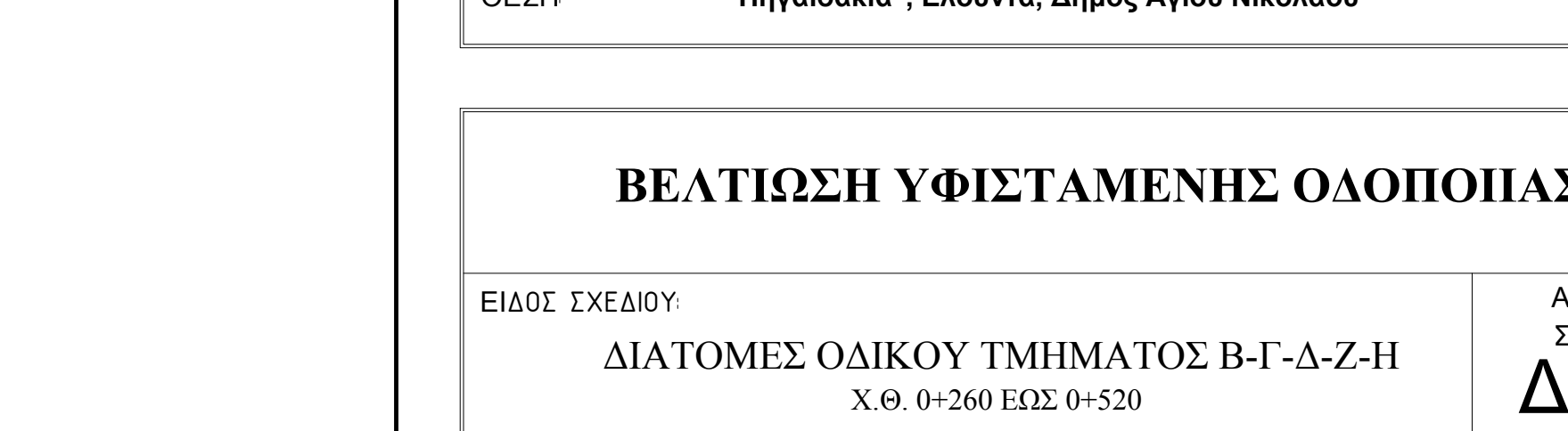
**27**  
0 + 540.00

Ε.Ο. (m <sup>2</sup> )	0.00
Ε.Ε. (m <sup>2</sup> )	0.00
Φ.Γ. (m <sup>2</sup> )	0.00
Φ.Τ. (m <sup>2</sup> )	0.00
Σ.Σ. (m <sup>2</sup> )	0.00
Ε.Γ. (m <sup>2</sup> )	0.00
Σ.Ε.Ο. (m <sup>2</sup> )	0.00
Σ.Ε.Ο. (m <sup>2</sup> )	0.00
Σ.Ε.Ο. (m <sup>2</sup> )	0.00
Σ.Ε.Ο. (m <sup>2</sup> )	0.00



**28**  
0 + 560.00

Ε.Ο. (m <sup>2</sup> )	0.00
Ε.Ε. (m <sup>2</sup> )	0.00
Φ.Γ. (m <sup>2</sup> )	0.00
Φ.Τ. (m <sup>2</sup> )	0.00
Σ.Σ. (m <sup>2</sup> )	0.00
Ε.Γ. (m <sup>2</sup> )	0.00
Σ.Ε.Ο. (m <sup>2</sup> )	0.00
Σ.Ε.Ο. (m <sup>2</sup> )	0.00
Σ.Ε.Ο. (m <sup>2</sup> )	0.00
Σ.Ε.Ο. (m <sup>2</sup> )	0.00



**29**  
0 + 580.00

Ε.Ο. (m <sup>2</sup> )	0.00
Ε.Ε. (m <sup>2</sup> )	0.00
Φ.Γ. (m <sup>2</sup> )	0.00
Φ.Τ. (m <sup>2</sup> )	0.00
Σ.Σ. (m <sup>2</sup> )	0.00
Ε.Γ. (m <sup>2</sup> )	0.00
Σ.Ε.Ο. (m <sup>2</sup> )	0.00
Σ.Ε.Ο. (m <sup>2</sup> )	0.00
Σ.Ε.Ο. (m <sup>2</sup> )	0.00
Σ.Ε.Ο. (m <sup>2</sup> )	0.00

ΕΡΓΟΔΟΤΗΣ Αναπτυξιακή Λασιθίου Α.Α.Ε. ΟΤΑ

ΕΡΓΟ Παροχή υπηρεσιών τεχνικής και συμβουλευτικής υποστήριξης για τη βελτίωση της βατότητας και πρόσβασης στο οδικό δίκτυο της Ελούντας Δήμου Αγίου Νικολάου

ΘΕΣΗ 'Πηγαδάκια', Ελούντα, Δήμος Αγίου Νικολάου

**ΒΕΛΤΙΩΣΗ ΥΦΙΣΤΑΜΕΝΗΣ ΟΔΟΠΟΙΑΣ**

ΕΙΔΟΣ ΣΧΕΔΙΟΥ ΔΙΑΤΟΜΟΣ ΟΔΙΚΟΥ ΤΜΗΜΑΤΟΣ Β-Γ-Δ-Ζ-Η  
Χ Θ: 0+260 ΕΙΣ 0+520

ΣΥΝΤΑΞΗ ΜΕΛΕΤΗΣ ΦΑΡΣΑΡΗΣ ΜΙΧΑΗΛΗΣ  
ΧΡΟΝΟΣ ΜΕΛΕΤΗΣ ΝΟΕΜΒΡΙΟΣ 2021

ΑΡΙΘΜΟΣ ΣΧΕΔΙΟΥ **Δ-1-2**  
ΕΚΔΟΣΗ Α'

ΚΑΙΜΑΚΑ 1:100

ΣΦΡΑΓΙΔΕΣ - ΥΠΟΓΡΑΦΕΣ

**ΜΙΧΑΗΛ ΕΜΜ. ΦΑΡΣΑΡΗΣ**  
ΑΤΡ. ΤΟΠΟΓΡΑΦΟΣ ΜΗΧΑΝΙΚΟΣ Ε.Μ.Π.  
ΜΕΛΟΣ Υ.Ε.Ε. ΑΡΘ. ΜΗΤΡΩΟΥ 77068  
Η ΠΡΑΚΤΙΚΗ Ή ΑΡ. ΠΡΩΤΟΚΟΛ. ΣΥΝ. 284103064  
ΑΔΜ Α050584276 ΔΟΥ ΑΓ. ΝΙΚΟΛΑΟΥ

ΘΕΩΡΗΣΕΙΣ - ΕΓΚΡΙΣΕΙΣ