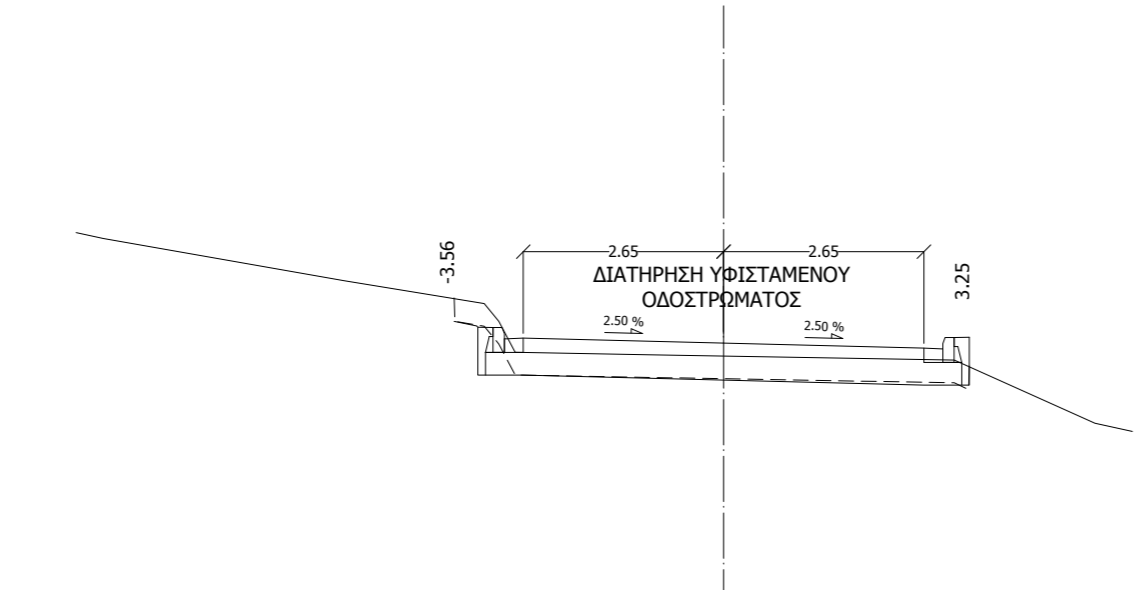


52

Y₀=26.00 (m)

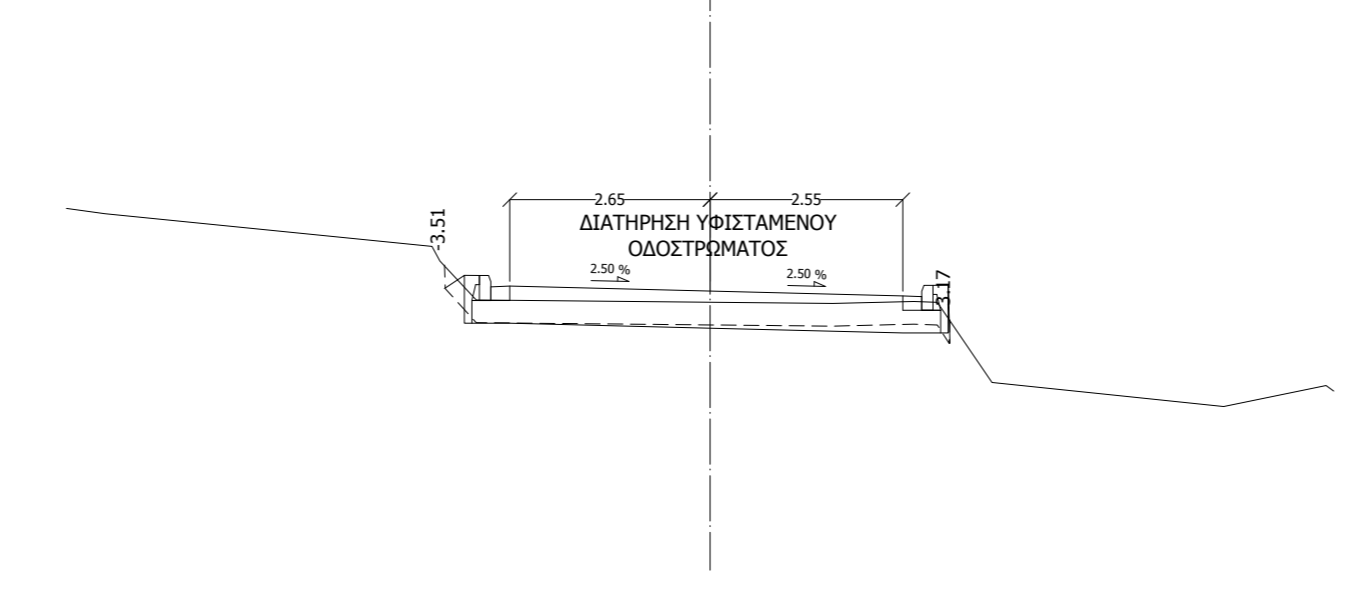
1	0.00	1.47		
E.O.	(m ³)	0.00		
E.E.	(m ³)	0.00		
Φ.F.	(m ³)	2.71		
Σ.Σ.	(m ³)	0.00		
E.L.	(m ³)	0.00		
E.E.	(m ³)	0.00		
Σ.Σ.Ο.	(m ³)	0.00		
Λ.Ο.	(m ³)	0.00		
1.8.0.	(m ³)	0.00		



53

Y₀=26.00 (m)

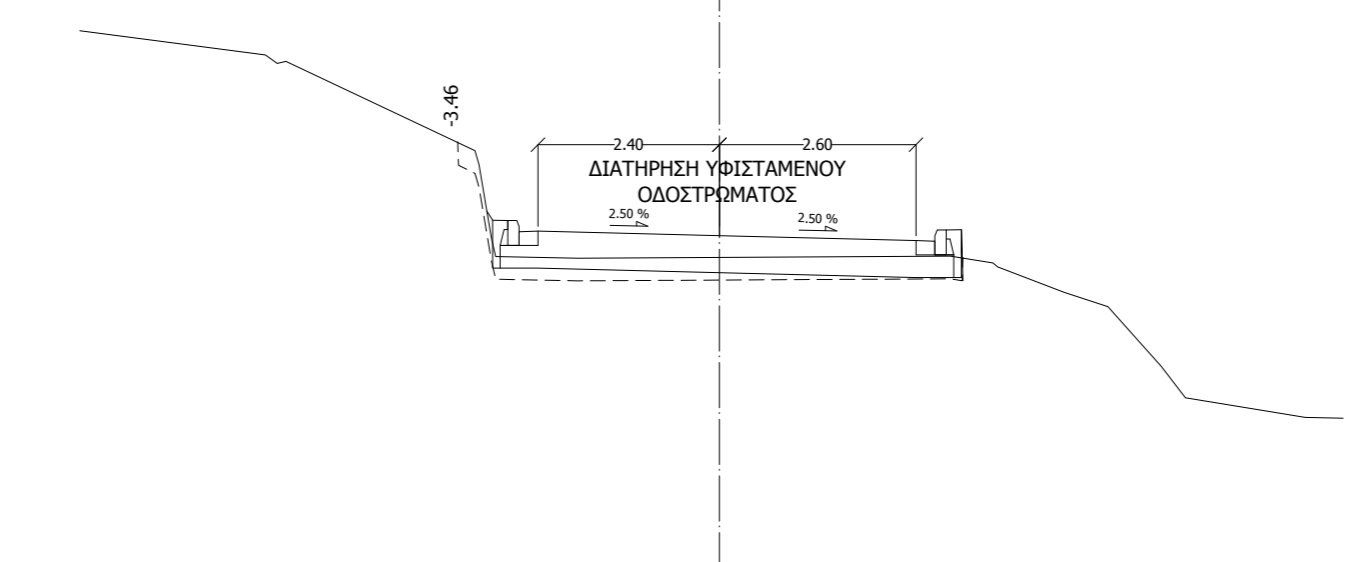
1	0.00	0.32		
E.O.	(m ³)	0.00		
E.E.	(m ³)	0.00		
Φ.F.	(m ³)	2.04		
Σ.Σ.	(m ³)	0.00		
E.L.	(m ³)	0.00		
E.E.	(m ³)	0.00		
Σ.Σ.Ο.	(m ³)	0.00		
Λ.Ο.	(m ³)	0.00		
1.8.0.	(m ³)	0.00		



54

Y₀=26.00 (m)

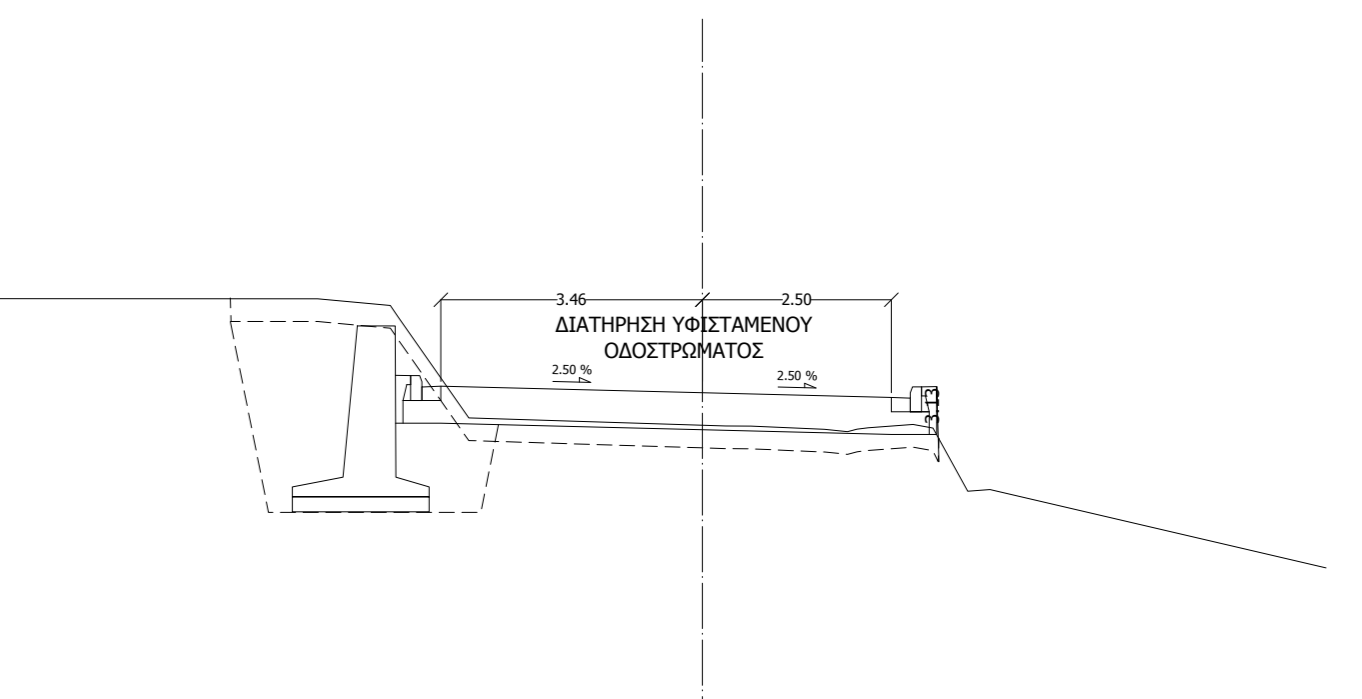
1	0.00	0.29		
E.O.	(m ³)	0.00		
E.E.	(m ³)	0.00		
Φ.F.	(m ³)	2.00		
Σ.Σ.	(m ³)	0.00		
E.L.	(m ³)	0.00		
E.E.	(m ³)	0.00		
Σ.Σ.Ο.	(m ³)	0.00		
Λ.Ο.	(m ³)	0.00		
1.8.0.	(m ³)	0.00		



55

Y₀=24.00 (m)

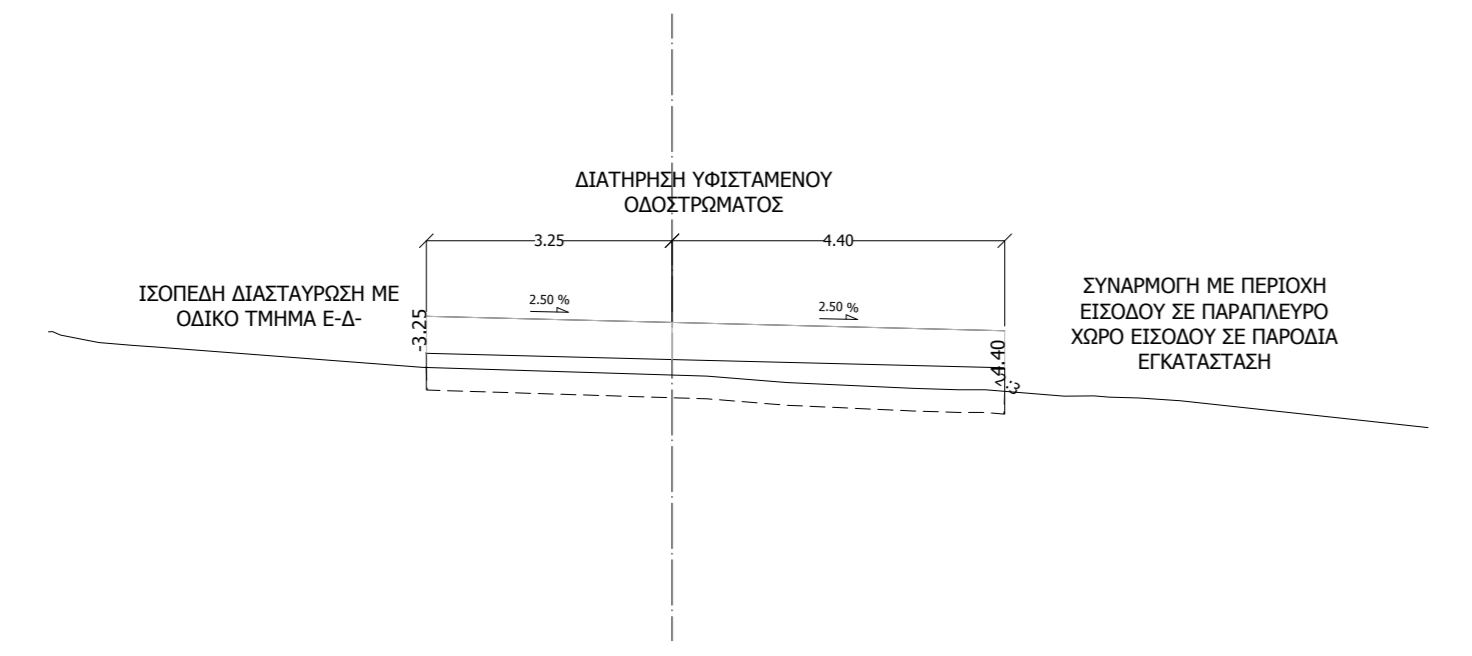
1	0.00	0.04		
E.O.	(m ³)	0.00		
E.E.	(m ³)	0.00		
Φ.F.	(m ³)	2.82		
Σ.Σ.	(m ³)	0.00		
E.L.	(m ³)	0.00		
E.E.	(m ³)	0.00		
Σ.Σ.Ο.	(m ³)	0.00		
Λ.Ο.	(m ³)	0.00		
1.8.0.	(m ³)	0.00		



56

Y₀=24.00 (m)

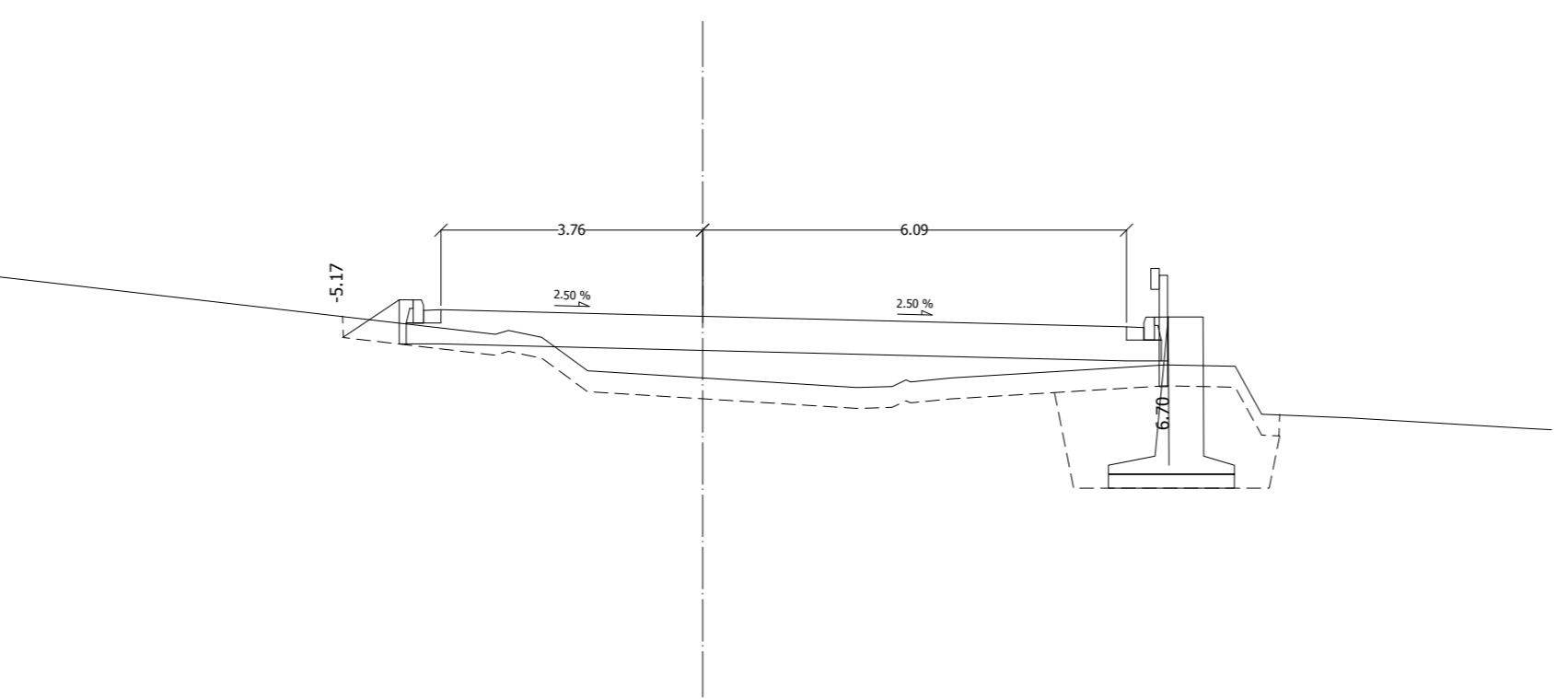
1	100.00	0.28		
E.O.	(m ³)	0.00		
E.E.	(m ³)	1.46		
Φ.F.	(m ³)	2.82		
Σ.Σ.	(m ³)	0.00		
E.L.	(m ³)	0.00		
E.E.	(m ³)	0.00		
Σ.Σ.Ο.	(m ³)	0.00		
Λ.Ο.	(m ³)	0.00		
1.8.0.	(m ³)	0.00		



57

Y₀=24.00 (m)

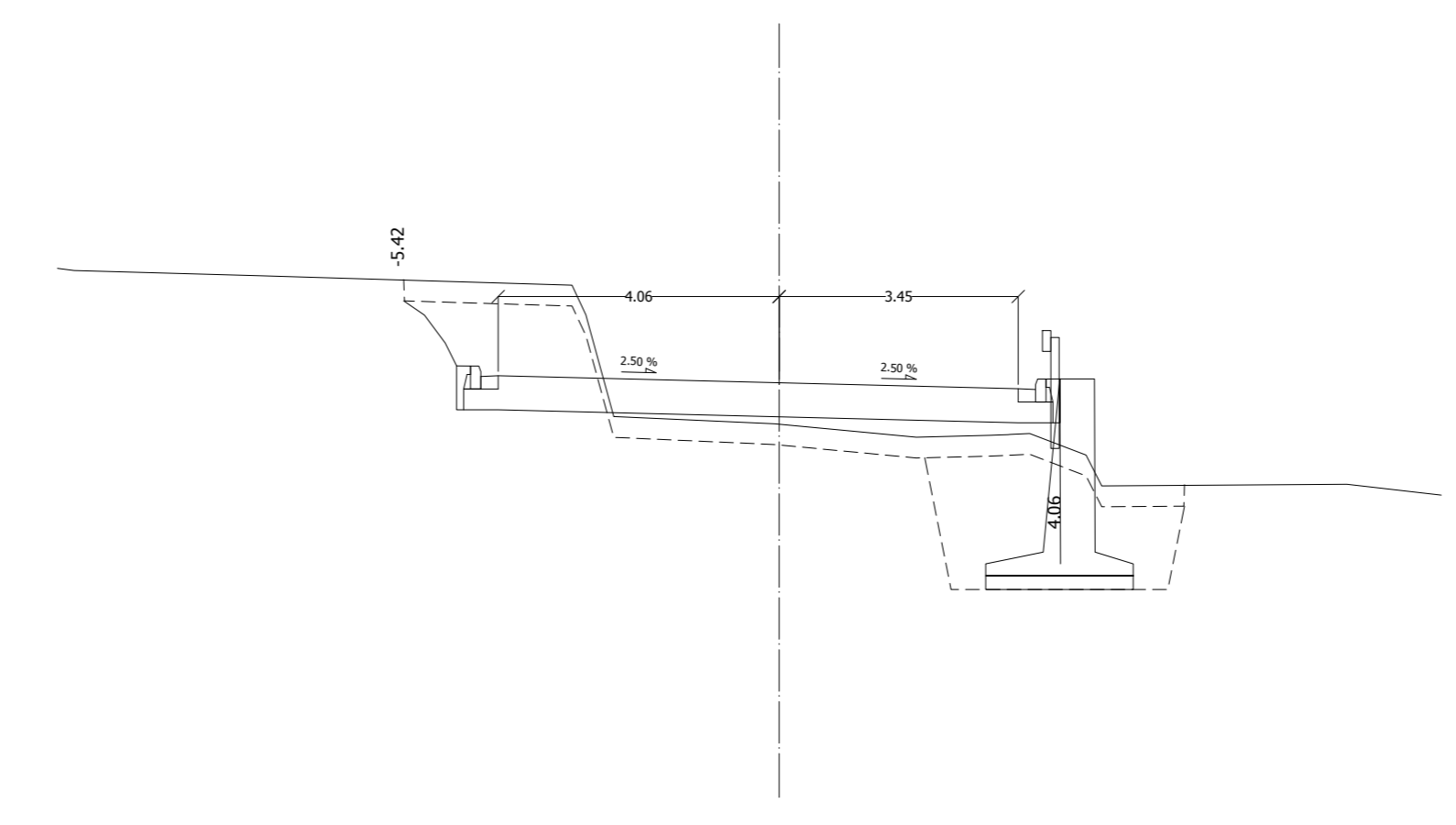
1	120.00	0.00		
E.O.	(m ³)	4.32		
E.E.	(m ³)	2.31		
Φ.F.	(m ³)	0.00		
Σ.Σ.	(m ³)	0.00		
E.L.	(m ³)	0.00		
E.E.	(m ³)	0.00		
Σ.Σ.Ο.	(m ³)	0.00		
Λ.Ο.	(m ³)	0.00		
1.8.0.	(m ³)	0.00		



58

Y₀=22.00 (m)

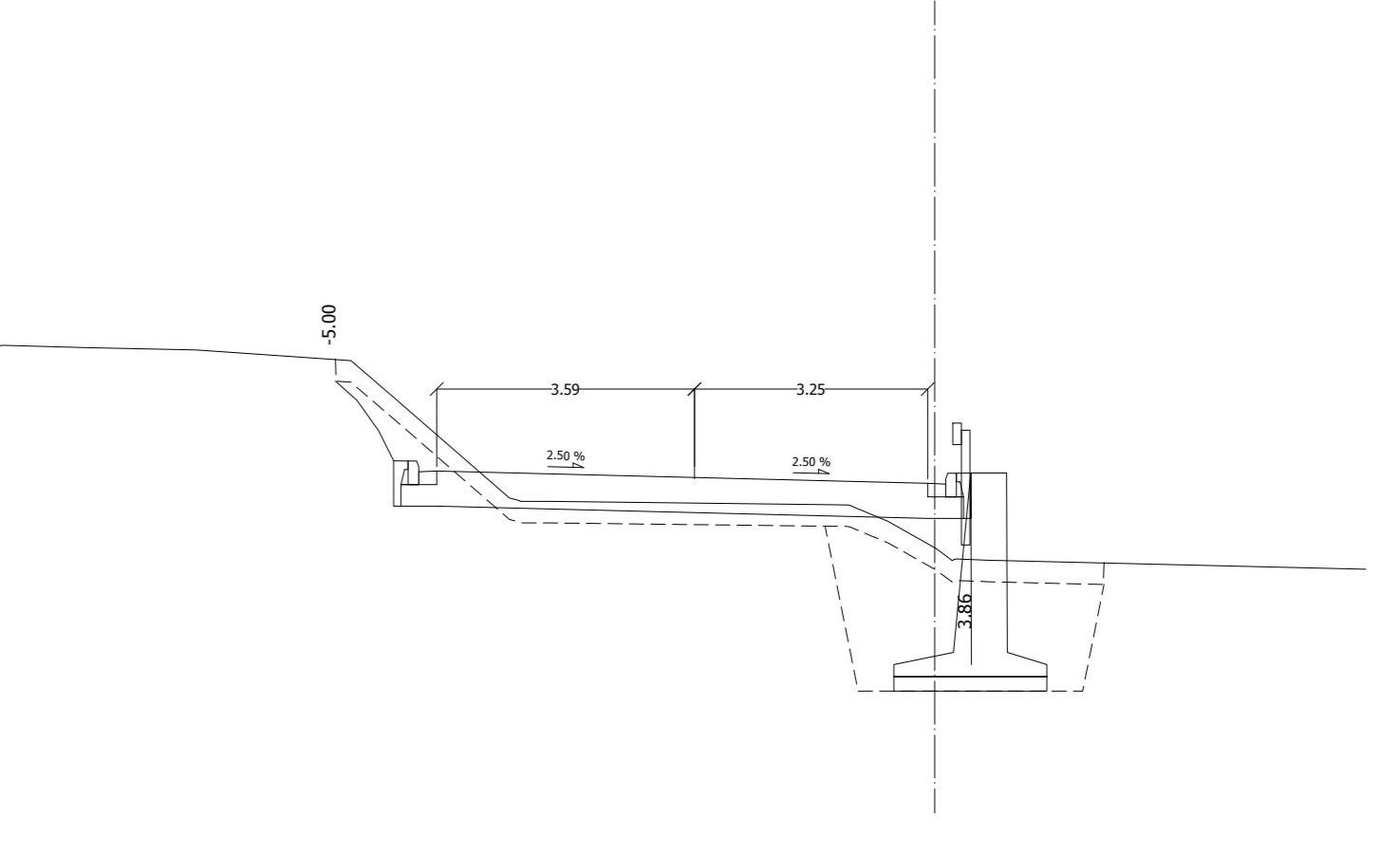
1	140.00	0.00		
E.O.	(m ³)	4.05		
E.E.	(m ³)	3.34		
Φ.F.	(m ³)	0.00		
Σ.Σ.	(m ³)	0.00		
E.L.	(m ³)	0.00		
E.E.	(m ³)	0.00		
Σ.Σ.Ο.	(m ³)	0.00		
Λ.Ο.	(m ³)	0.00		
1.8.0.	(m ³)	0.00		



59

Y₀=22.00 (m)

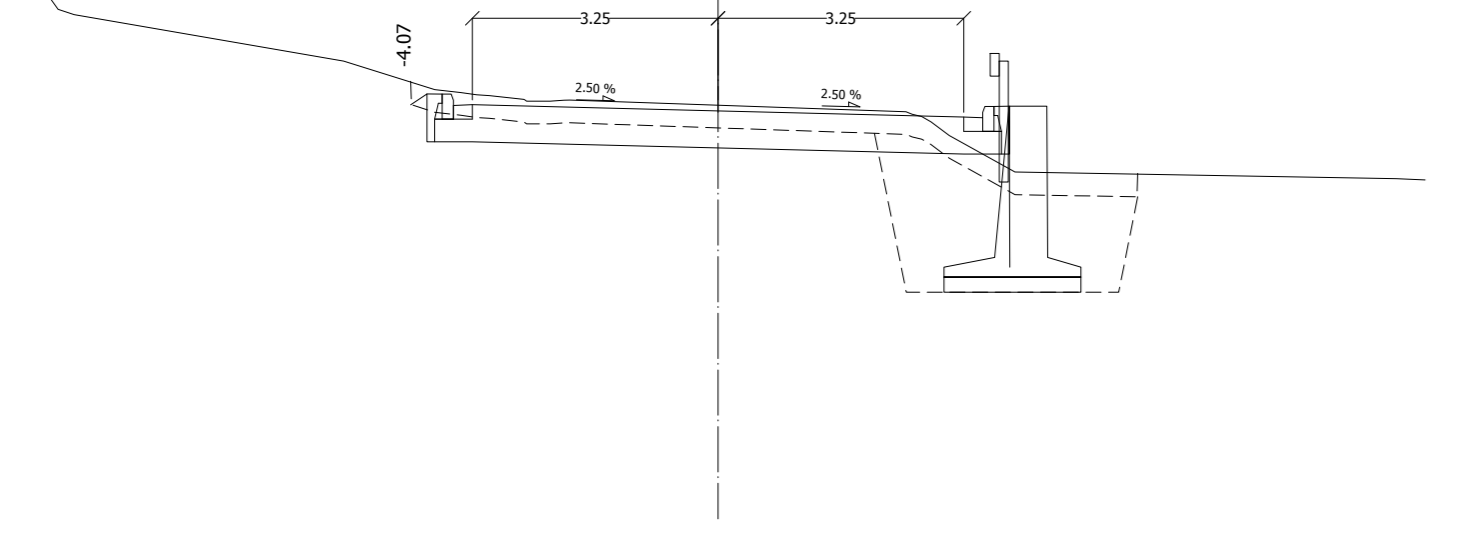
1	160.00	3.25		
E.O.	(m ³)	2.98		
E.E.	(m ³)	2.98		
Φ.F.	(m ³)	3.40		
Σ.Σ.	(m ³)	0.00		
E.L.	(m ³)	0.00		
E.E.	(m ³)	0.00		
Σ.Σ.Ο.	(m ³)	0.00		
Λ.Ο.	(m ³)	0.00		
1.8.0.	(m ³)	0.00		



60

Y₀=21.00 (m)

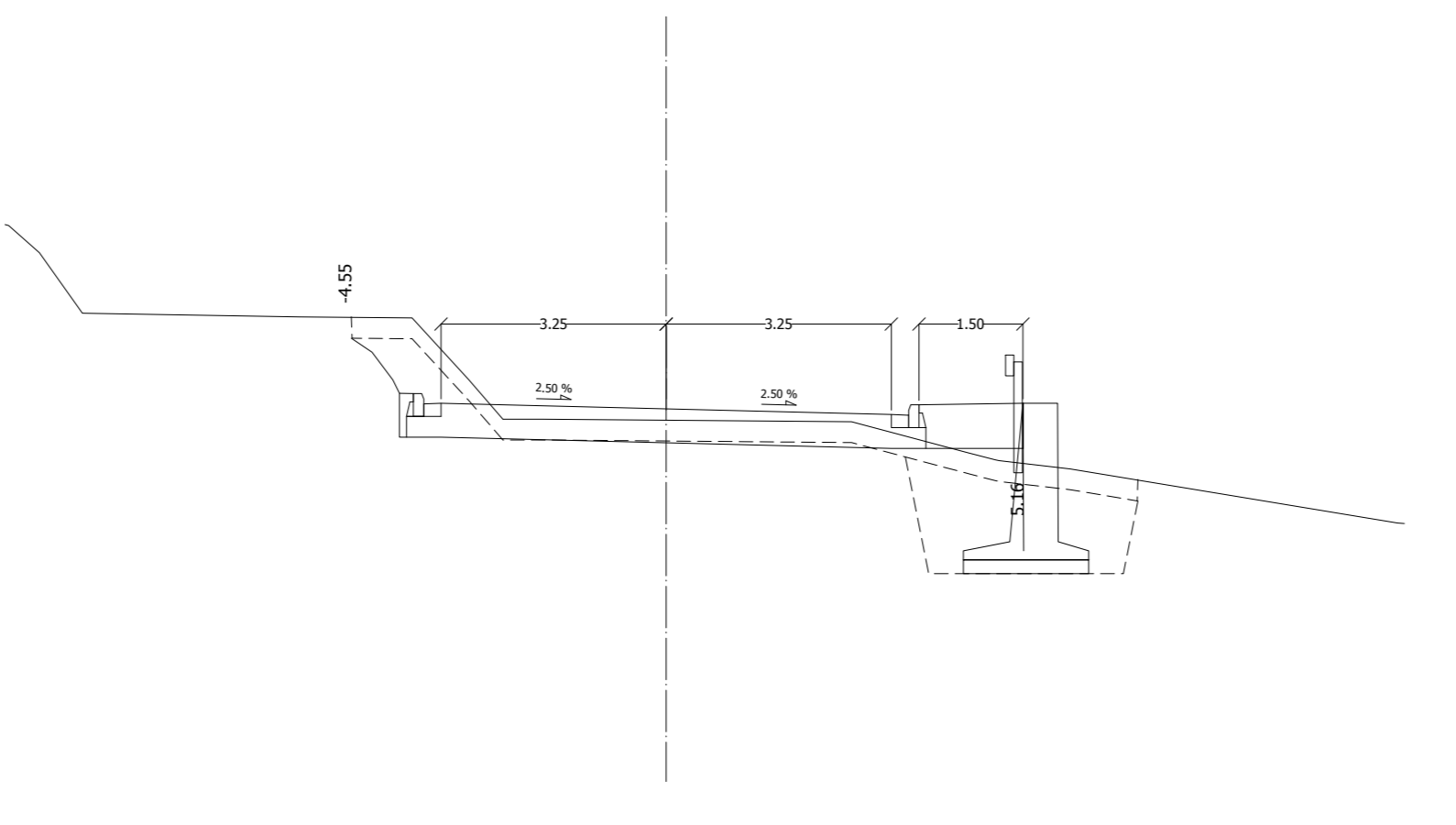
1	180.00	1.07		
E.O.	(m ³)	1.12		
E.E.	(m ³)	3.22		
Φ.F.	(m ³)	0.00		
Σ.Σ.	(m ³)	0.00		
E.L.	(m ³)	0.00		
E.E.	(m ³)	0.00		
Σ.Σ.Ο.	(m ³)	0.00		
Λ.Ο.	(m ³)	0.00		
1.8.0.	(m ³)	0.00		



61

Y₀=21.00 (m)

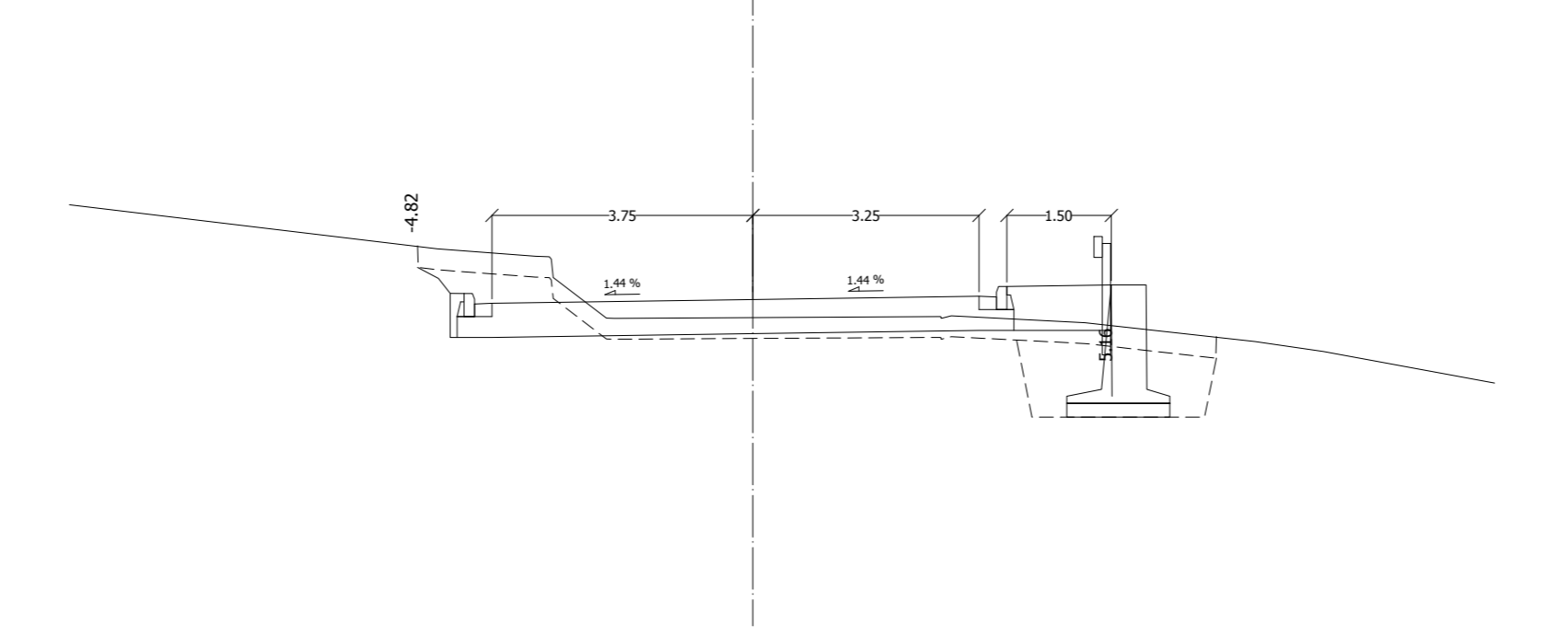
1	200.00	1.83		
E.O.	(m ³)	0.25		
E.E.	(m ³)	3.41		
Φ.F.	(m ³)	0.00		
Σ.Σ.	(m ³)	0.00		
E.L.	(m ³)	0.00		
E.E.	(m ³)	0.00		
Σ.Σ.Ο.	(m ³)	0.00		
Λ.Ο.	(m ³)	0.00		
1.8.0.	(m ³)	0.00		



62

Y₀=20.00 (m)

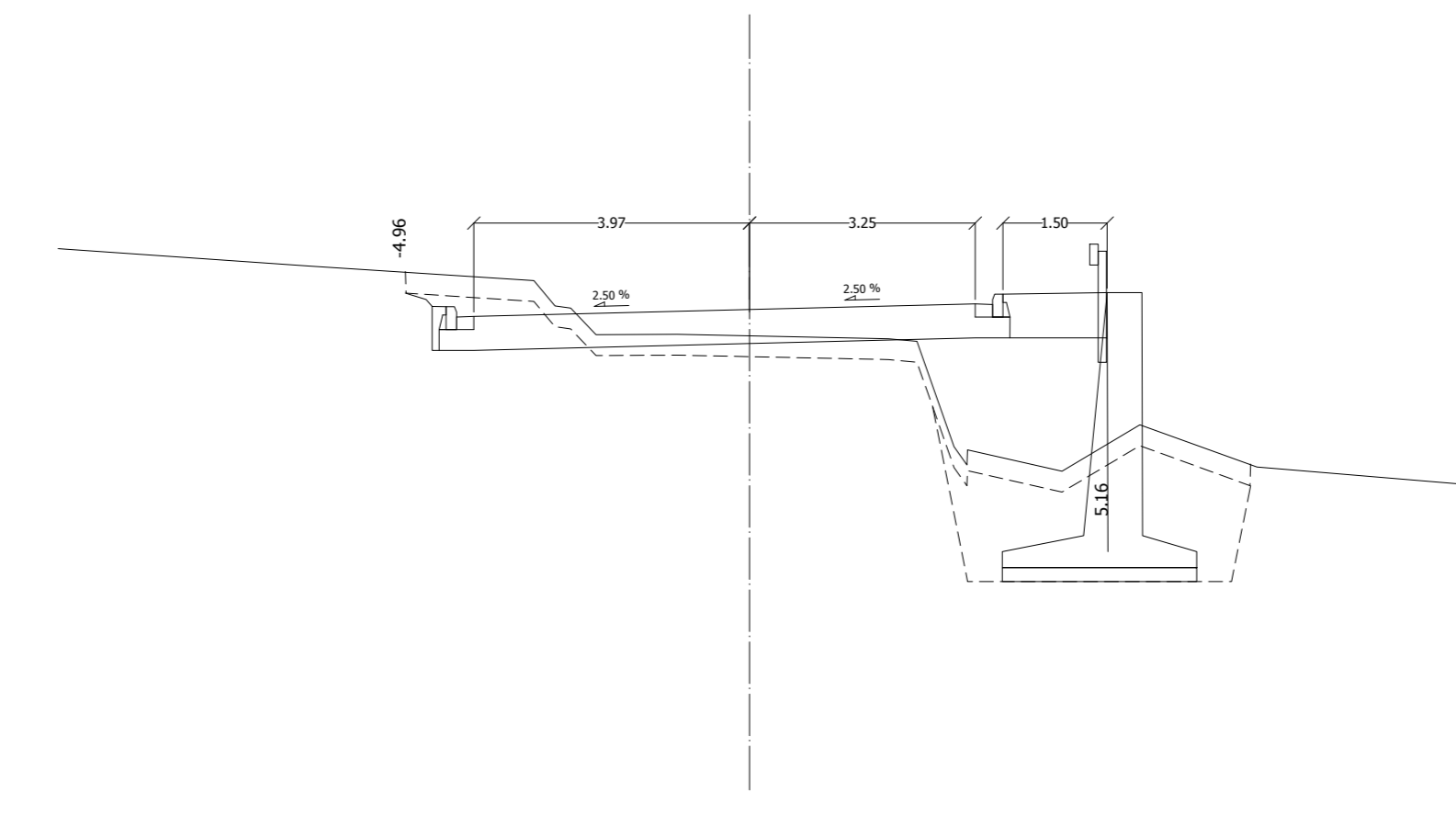
1	220.00	1.56		
E.O.	(m ³)	0.62		
E.E.	(m ³)	3.41		
Φ.F.	(m ³)	0.00		
Σ.Σ.	(m ³)	0.00		
E.L.	(m ³)	0.00		
E.E.	(m ³)	0.00		
Σ.Σ.Ο.	(m ³)	0.00		
Λ.Ο.	(m ³)	0.00		
1.8.0.	(m ³)	0.00		



63

Y₀=20.00 (m)

1	240.00	1.58		
E.O.	(m ³)	0.71		
E.E.	(m ³)	3.41		
Φ.F.	(m ³)	0.00		
Σ.Σ.	(m ³)	0.00		
E.L.	(m ³)	0.00		
E.E.	(m ³)	0.00		
Σ.Σ.Ο.	(m ³)	0.00		
Λ.Ο.	(m ³)	0.00		
1.8.0.	(m ³)	0.00		



64

Y₀=16.00 (m)

1	260.00	1.37		
E.O.	(m ³)	0.63		
E.E.	(m ³)	3.61		
Φ.F.	(m ³)	0.00		
Σ.Σ.	(m ³)	0.00		
E.L.	(m ³)	0.00		
E.E.	(m ³)	0.00		
Σ.Σ.Ο.	(m ³)	0.00		
Λ.Ο.	(m ³)	0.00		
1.8.0.	(m ³)	0.00		

ΕΡΓΟΔΟΤΗΣ: Αναπτυξιακή Ασπίδα Α.Ε. ΟΤΑ

ΕΡΓΟ: Παροχή υπηρεσιών τεχνικής και συμβουλευτικής υποστήριξης για τη βελτίωση της βατότητας και πρόσβασης στο οδικό δίκτυο της Επαύτιδας Δήμου Αγίου Νικολάου

ΘΕΣΗ: 'Επαύτιδα', Επαύτιδα, Δήμος Αγίου Νικολάου

ΒΕΛΤΙΩΣΗ ΥΨΙΣΤΑΜΕΝΗΣ ΟΔΟΠΡΟΣΩΓΕΙΩΣ

ΕΙΔΟΣ ΣΧΕΔΙΟΥ:
ΔΙΑΤΟΜΕΣ ΟΔΙΚΟΥ ΤΜΗΜΑΤΟΣ Β-Γ-Δ-Ζ-Η
Χ.Θ. 1+020 ΕΩΣ 1+260

ΣΥΝΤΑΞΗ ΜΕΛΕΤΗΣ: ΦΑΡΣΑΡΗΣ ΜΙΧΑΛΗΣ

ΧΡΟΝΟΣ ΜΕΛΕΤΗΣ: ΔΕΚΕΜΒΡΙΟΣ 2021

ΑΡΙΘΜΟΣ ΣΧΕΔΙΟΥ:
Δ-1-5
ΕΚΔΟΣΗ Α'

ΚΑΙΜΑΚΑ 1:100

ΣΦΡΑΓΙΣΕ - ΥΠΟΓΡΑΦΕΙ:

ΜΙΧΑΗΛ ΕΜΜ. ΦΑΡΣΑΡΗΣ
ΑΤ. ΤΟΠΟΓΡΑΦΟΣ ΜΗΧΑΝΙΚΟΣ Ε.Μ.Π.
ΜΕΛΟΣ Τ.Ε.Ε. ΑΡΧ. ΜΗΤΡΟΥ 77048
Ν. ΦΙΛΑΔΕΛΦΕΙΑΣ Π.Α.Φ. ΜΕΚΙΔΕΙΑΣ Τ.Κ. 2640020004
ΑΦΜ 05054278, ΔΟΥ ΑΓ. ΝΙΚΟΛΑΟΥ

ΘΕΩΡΗΣΕΙΣ - ΕΓΚΡΙΣΕΙΣ: