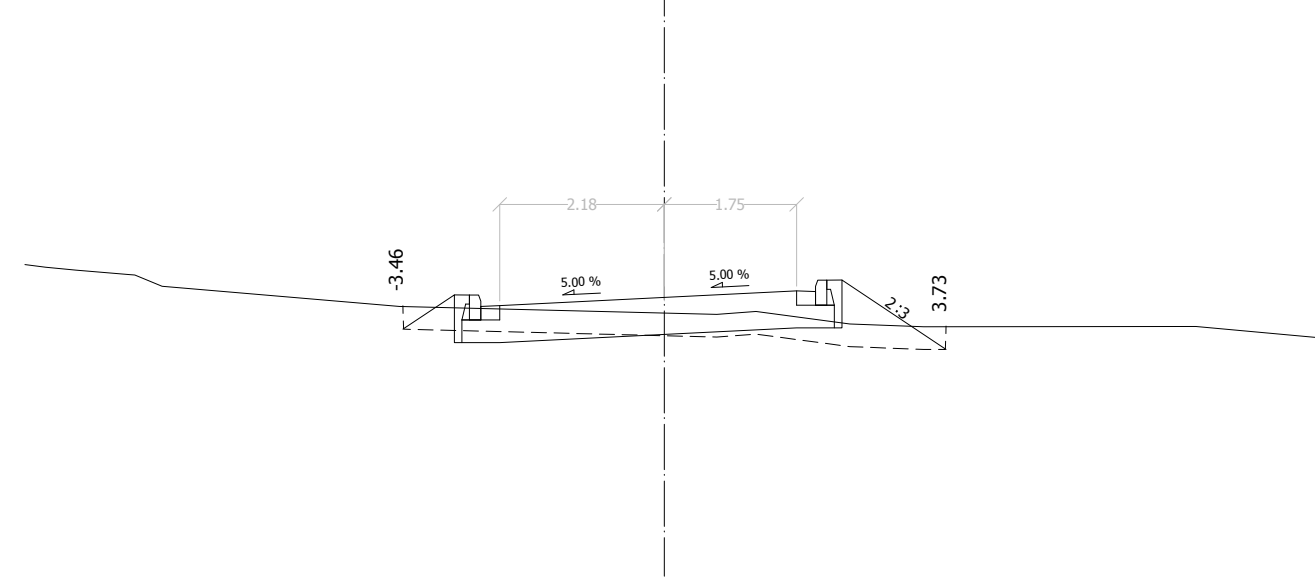


### ED1

0 + 000.00

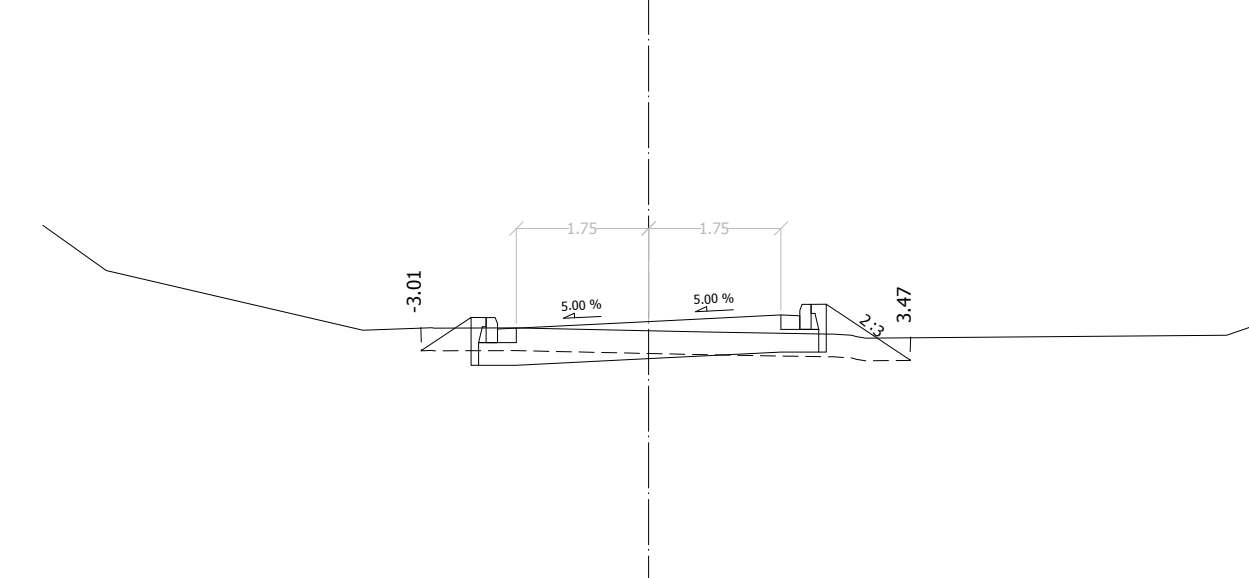
E.O. (m <sup>2</sup> ):	0.00	KAT (H)
E.E. (m <sup>2</sup> ):	0.21	KAT (X)
Φ.Γ. (m <sup>2</sup> ):	1.69	KAT (X)
Σ.Σ. (m <sup>2</sup> ):	0.00	XDM (H)
E.Π. (m):	0.00	XDM (H)
E.EE. (m <sup>2</sup> ):	0.00	XDM (H)
Σ.Σ.Ε.Ο. (m <sup>2</sup> ):	0.00	XDM (X)
I.B.O. (m):	0.00	XDM (X)



### ED2

0 + 020.00

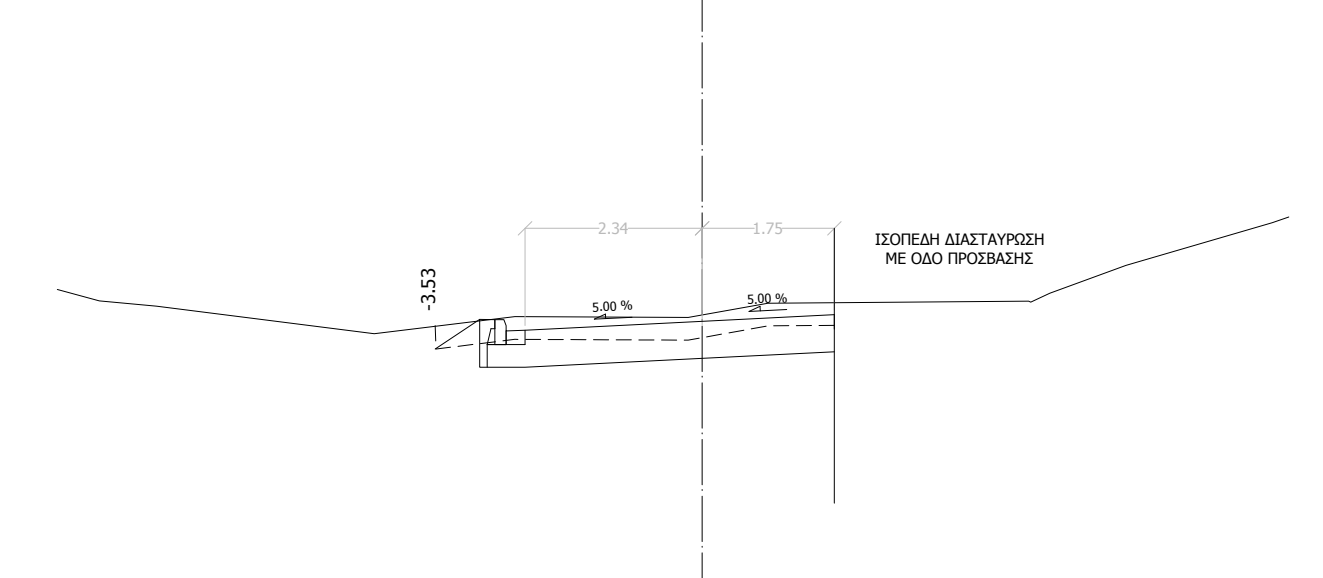
E.O. (m <sup>2</sup> ):	0.24	KAT (H)
E.E. (m <sup>2</sup> ):	1.01	KAT (X)
Φ.Γ. (m <sup>2</sup> ):	2.17	KAT (X)
Σ.Σ. (m <sup>2</sup> ):	0.00	XDM (H)
E.Π. (m):	0.00	XDM (H)
E.EE. (m <sup>2</sup> ):	0.00	XDM (H)
Σ.Σ.Ε.Ο. (m <sup>2</sup> ):	0.00	XDM (X)
I.B.O. (m):	0.00	XDM (X)



### ED3

0 + 040.00

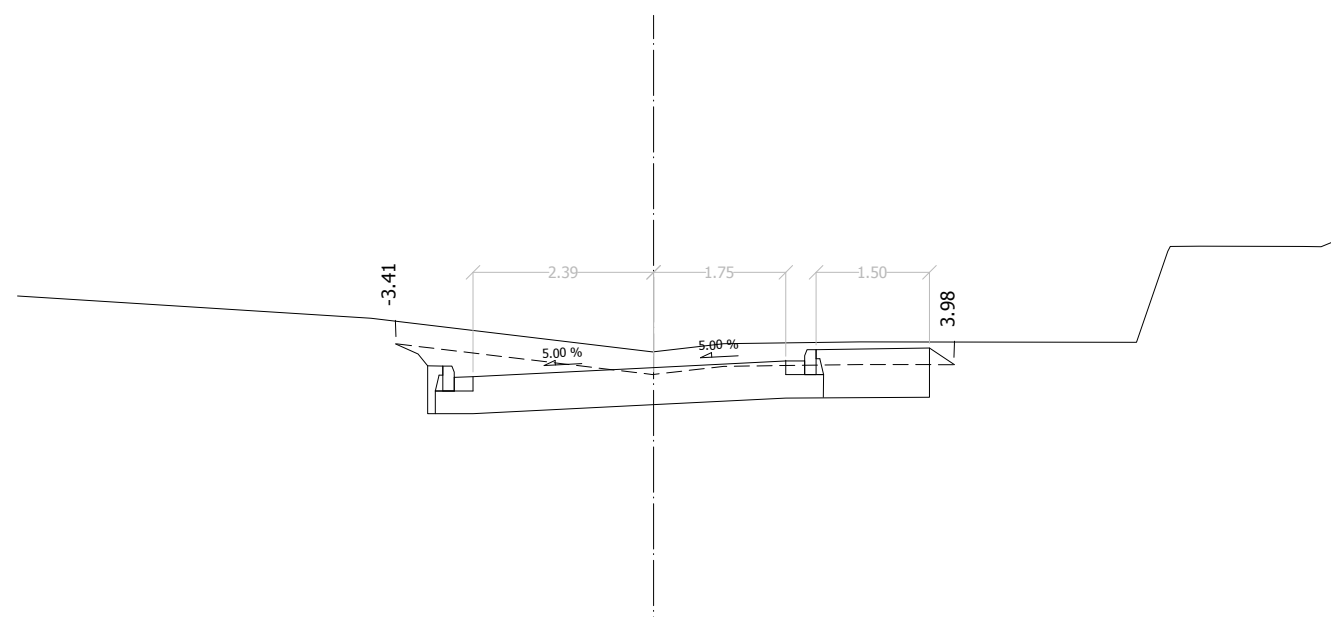
E.O. (m <sup>2</sup> ):	0.38	KAT (H)
E.E. (m <sup>2</sup> ):	0.60	KAT (X)
Φ.Γ. (m <sup>2</sup> ):	1.94	KAT (X)
Σ.Σ. (m <sup>2</sup> ):	0.00	XDM (H)
E.Π. (m):	0.00	XDM (H)
E.EE. (m <sup>2</sup> ):	0.00	XDM (H)
Σ.Σ.Ε.Ο. (m <sup>2</sup> ):	0.00	XDM (X)
I.B.O. (m):	0.00	XDM (X)



### ED4

0 + 060.00

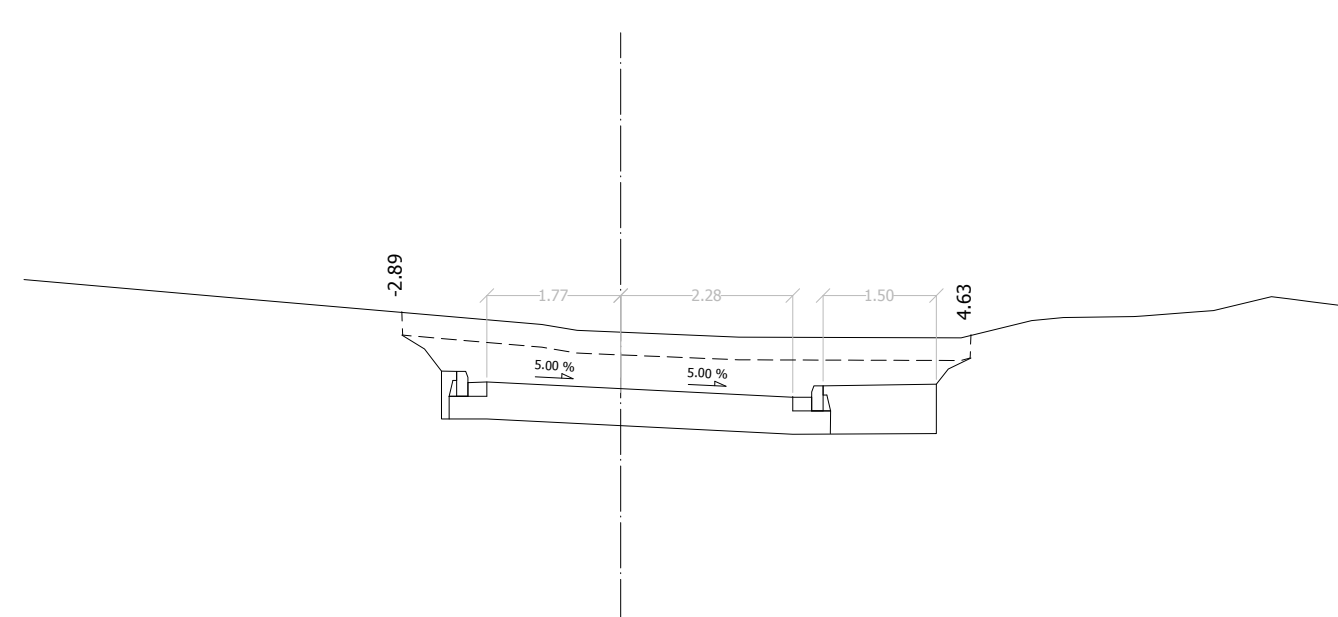
E.O. (m <sup>2</sup> ):	1.75	KAT (H)
E.E. (m <sup>2</sup> ):	0.15	KAT (X)
Φ.Γ. (m <sup>2</sup> ):	1.90	KAT (X)
Σ.Σ. (m <sup>2</sup> ):	0.00	XDM (H)
E.Π. (m):	0.00	XDM (H)
E.EE. (m <sup>2</sup> ):	0.00	XDM (H)
Σ.Σ.Ε.Ο. (m <sup>2</sup> ):	0.00	XDM (X)
I.B.O. (m):	0.00	XDM (X)



### ED5

0 + 080.00

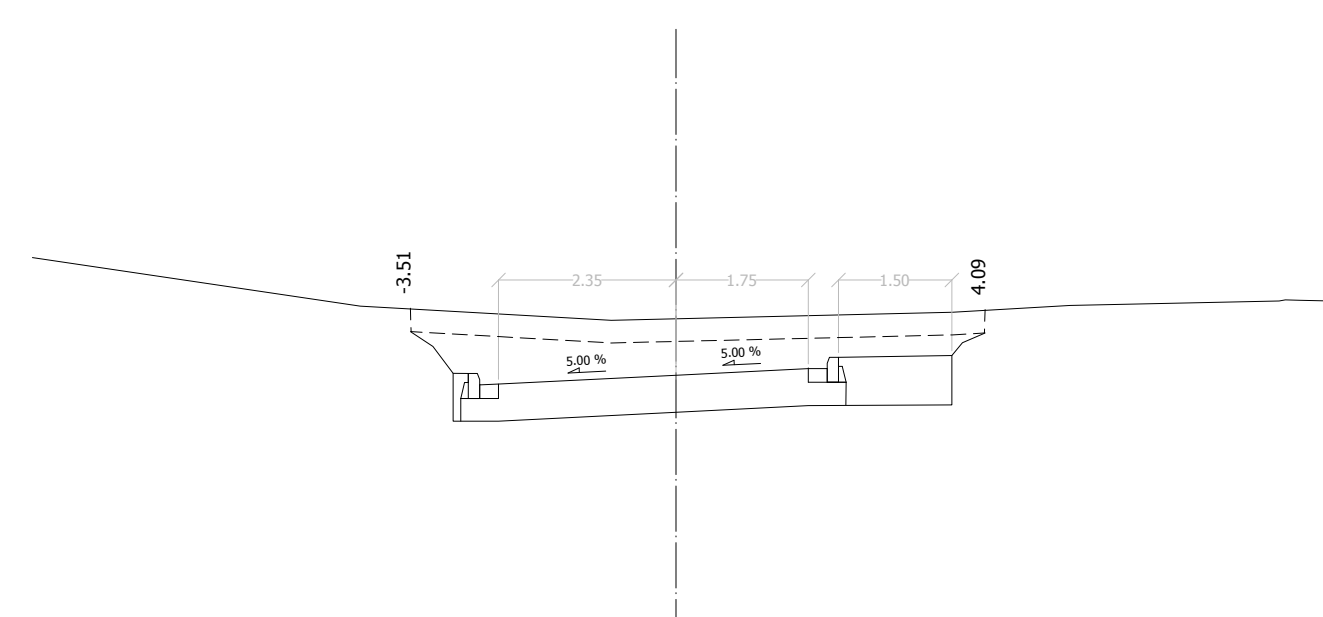
E.O. (m <sup>2</sup> ):	3.56	KAT (H)
E.E. (m <sup>2</sup> ):	0.04	KAT (X)
Φ.Γ. (m <sup>2</sup> ):	2.24	KAT (X)
Σ.Σ. (m <sup>2</sup> ):	0.00	XDM (H)
E.Π. (m):	0.00	XDM (H)
E.EE. (m <sup>2</sup> ):	0.00	XDM (H)
Σ.Σ.Ε.Ο. (m <sup>2</sup> ):	0.00	XDM (X)
I.B.O. (m):	0.00	XDM (X)



### ED6

0 + 100.00

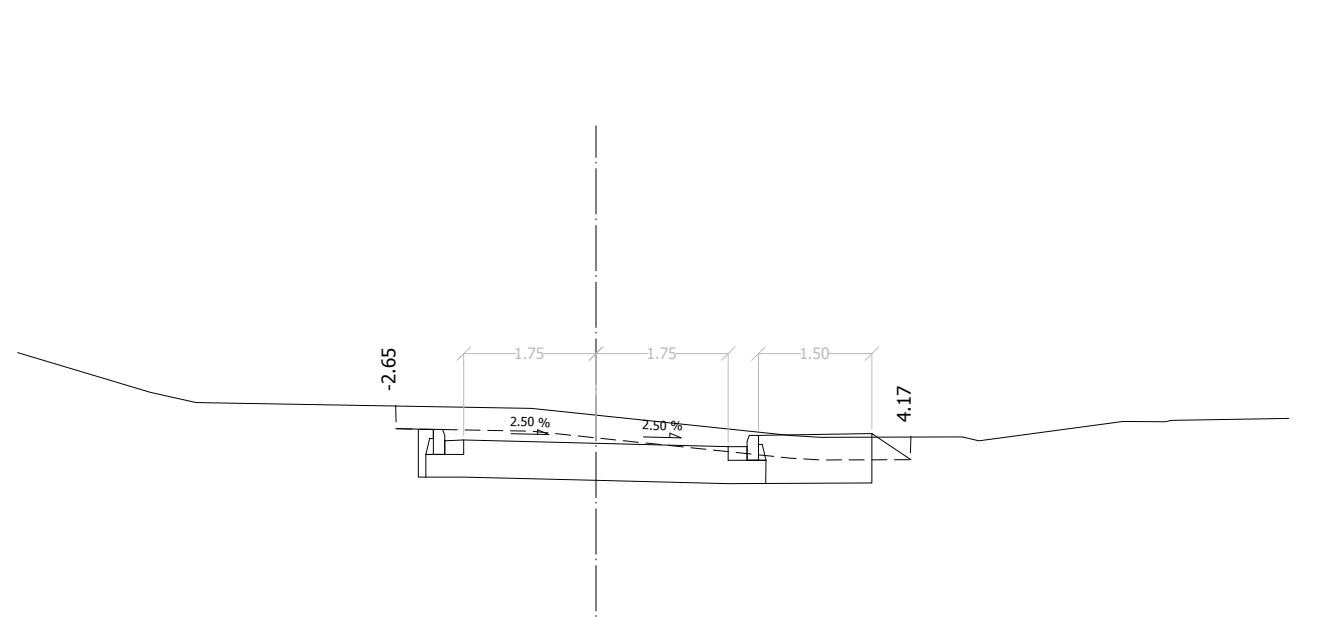
E.O. (m <sup>2</sup> ):	6.49	KAT (H)
E.E. (m <sup>2</sup> ):	0.00	KAT (X)
Φ.Γ. (m <sup>2</sup> ):	2.16	KAT (X)
Σ.Σ. (m <sup>2</sup> ):	0.00	XDM (H)
E.Π. (m):	0.00	XDM (H)
E.EE. (m <sup>2</sup> ):	0.00	XDM (H)
Σ.Σ.Ε.Ο. (m <sup>2</sup> ):	0.00	XDM (X)
I.B.O. (m):	0.00	XDM (X)



### ED7

0 + 120.00

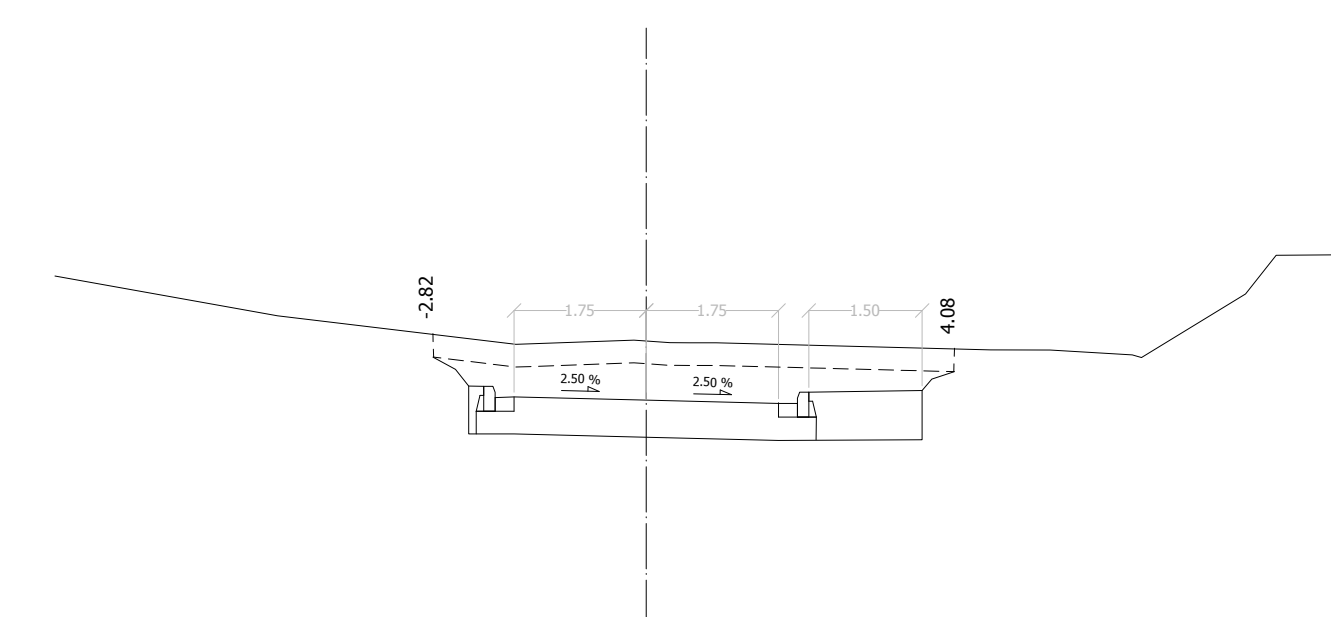
E.O. (m <sup>2</sup> ):	6.53	KAT (H)
E.E. (m <sup>2</sup> ):	0.00	KAT (X)
Φ.Γ. (m <sup>2</sup> ):	2.29	KAT (X)
Σ.Σ. (m <sup>2</sup> ):	0.00	XDM (H)
E.Π. (m):	0.00	XDM (H)
E.EE. (m <sup>2</sup> ):	0.00	XDM (H)
Σ.Σ.Ε.Ο. (m <sup>2</sup> ):	0.00	XDM (X)
I.B.O. (m):	0.00	XDM (X)



### ED8

0 + 140.00

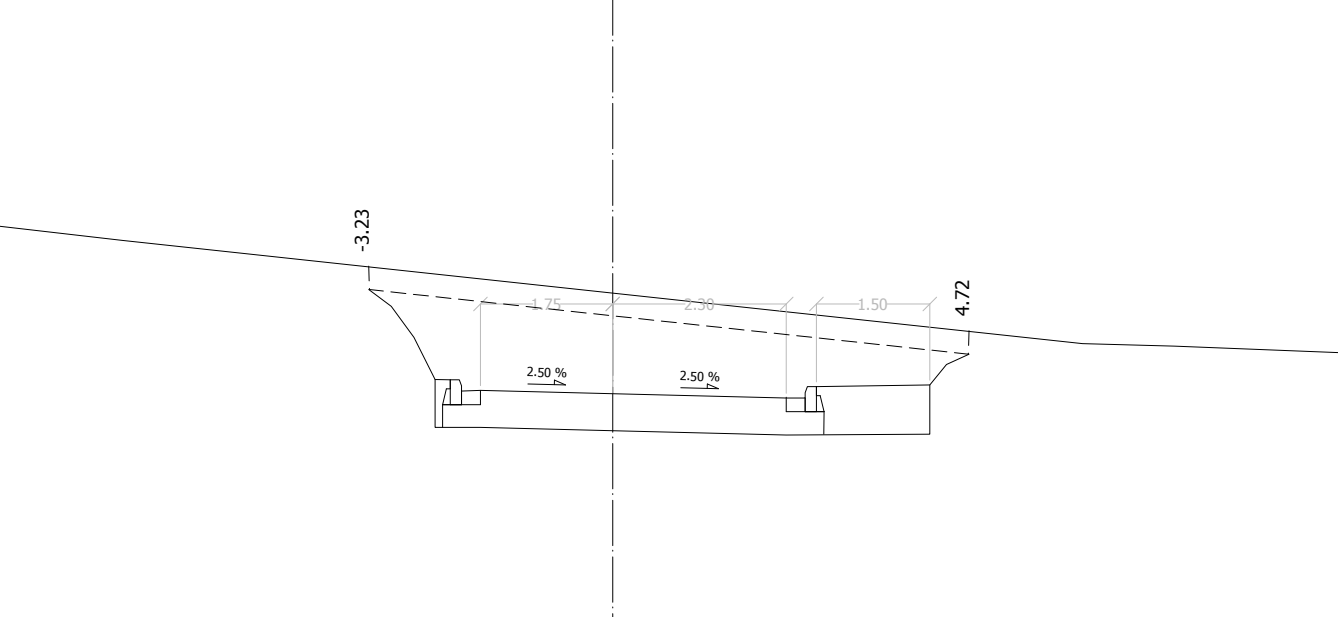
E.O. (m <sup>2</sup> ):	2.96	KAT (H)
E.E. (m <sup>2</sup> ):	0.09	KAT (X)
Φ.Γ. (m <sup>2</sup> ):	2.06	KAT (X)
Σ.Σ. (m <sup>2</sup> ):	0.00	XDM (H)
E.Π. (m):	0.00	XDM (H)
E.EE. (m <sup>2</sup> ):	0.00	XDM (H)
Σ.Σ.Ε.Ο. (m <sup>2</sup> ):	0.00	XDM (X)
I.B.O. (m):	0.00	XDM (X)



### ED9

0 + 160.00

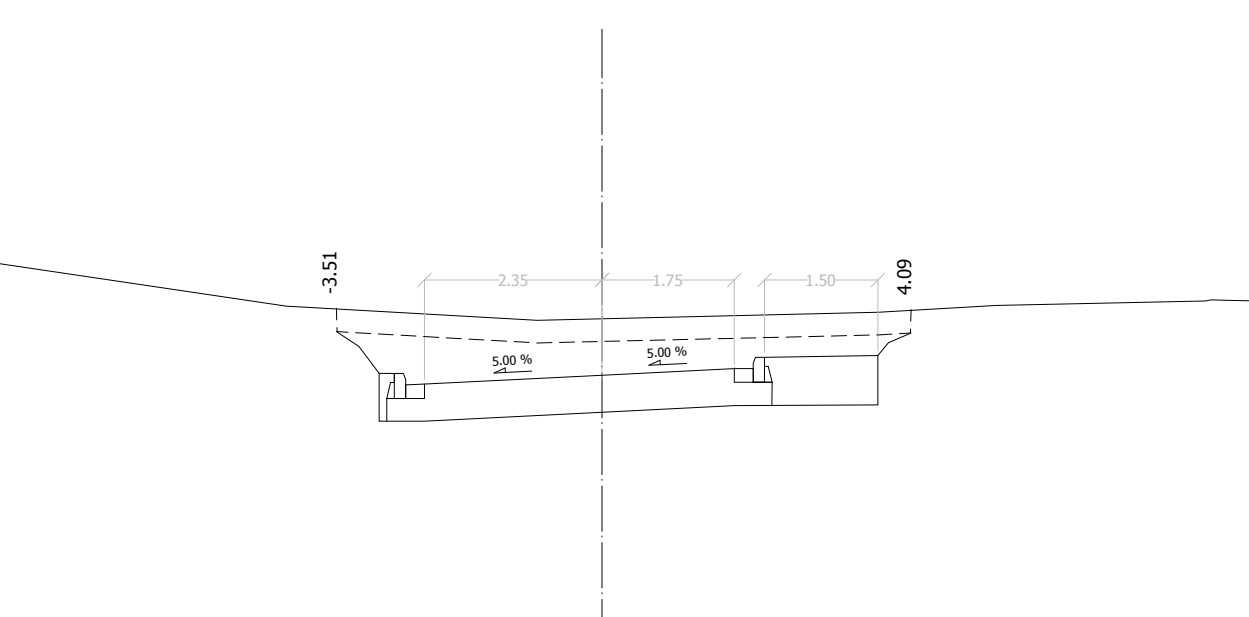
E.O. (m <sup>2</sup> ):	5.77	KAT (H)
E.E. (m <sup>2</sup> ):	0.00	KAT (X)
Φ.Γ. (m <sup>2</sup> ):	2.09	KAT (X)
Σ.Σ. (m <sup>2</sup> ):	0.00	XDM (H)
E.Π. (m):	0.00	XDM (H)
E.EE. (m <sup>2</sup> ):	0.00	XDM (H)
Σ.Σ.Ε.Ο. (m <sup>2</sup> ):	0.00	XDM (X)
I.B.O. (m):	0.00	XDM (X)



### ED10

0 + 180.00

E.O. (m <sup>2</sup> ):	9.87	KAT (H)
E.E. (m <sup>2</sup> ):	0.00	KAT (X)
Φ.Γ. (m <sup>2</sup> ):	2.46	KAT (X)
Σ.Σ. (m <sup>2</sup> ):	0.00	XDM (H)
E.Π. (m):	0.00	XDM (H)
E.EE. (m <sup>2</sup> ):	0.00	XDM (H)
Σ.Σ.Ε.Ο. (m <sup>2</sup> ):	0.00	XDM (X)
I.B.O. (m):	0.00	XDM (X)



### ED11

0 + 199.83

E.O. (m <sup>2</sup> ):	3.44	KAT (H)
E.E. (m <sup>2</sup> ):	0.00	KAT (X)
Φ.Γ. (m <sup>2</sup> ):	2.05	KAT (X)
Σ.Σ. (m <sup>2</sup> ):	0.00	XDM (H)
E.Π. (m):	0.00	XDM (H)
E.EE. (m <sup>2</sup> ):	0.00	XDM (H)
Σ.Σ.Ε.Ο. (m <sup>2</sup> ):	0.00	XDM (X)
I.B.O. (m):	0.00	XDM (X)

ΕΡΓΟΔΟΤΕΣ	Αναπτυξιακή Λασιθίου Α.Α.Ε. ΟΤΑ		
ΕΡΓΟ	Παροχή υπηρεσιών τεχνικής και συμβουλευτικής υποστήριξης για τη βελτίωση της βατότητας και πρόσβασης στο οδικό δίκτυο της Ελούντας Δήμου Αγίου Νικολάου		
ΘΕΣΗ	"Πηγαϊδάκια", Ελούντα, Δήμος Αγίου Νικολάου		
<b>ΒΕΛΤΙΩΣΗ ΥΦΙΣΤΑΜΕΝΗΣ ΟΔΟΠΟΙΑΣ</b>			
ΕΙΔΟΣ ΣΧΕΔΙΟΥ:	ΔΙΑΤΟΜΕΣ ΟΔΙΚΟΥ ΤΜΗΜΑΤΟΣ Ε-Δ Χ.Θ. 0+000 ΕΩΣ 0+199.83	ΑΡΙΘΜΟΣ ΣΧΕΔΙΟΥ <b>Δ-2</b> ΕΚΔΟΣΗ Α'	
ΣΥΝΤΑΞΗ ΜΕΛΕΤΗΣ	ΦΑΡΣΑΡΗΣ ΜΙΧΑΛΗΣ	ΚΛΙΜΑΚΑ 1:100	
ΧΡΟΝΟΣ ΜΕΛΕΤΗΣ	ΔΕΚΕΜΒΡΙΟΣ 2021		
ΣΦΡΑΓΙΔΕΣ - ΥΠΟΓΡΑΦΕΣ			
<table border="1"> <tr> <td><b>ΜΙΧΑΗΛ ΕΜΜ. ΦΑΡΣΑΡΗΣ</b> ΑΓΡ. ΤΟΠΟΓΡΑΦΟΣ ΜΗΧΑΝΙΚΟΣ Ε.Μ.Π. ΜΕΛΟΣ Τ.Ε.Ε. ΑΡ.Θ. ΜΗΤΡΩΟΥ 77048 Ν. ΠΛΑΤΗΤΑ 19, ΑΓ. ΝΙΚΟΛΑΟΣ, ΤΗΛ. 2841038564 ΑΦΜ 050954276, ΔΟΥ ΑΓ. ΝΙΚΟΛΑΟΥ</td> </tr> </table>			<b>ΜΙΧΑΗΛ ΕΜΜ. ΦΑΡΣΑΡΗΣ</b> ΑΓΡ. ΤΟΠΟΓΡΑΦΟΣ ΜΗΧΑΝΙΚΟΣ Ε.Μ.Π. ΜΕΛΟΣ Τ.Ε.Ε. ΑΡ.Θ. ΜΗΤΡΩΟΥ 77048 Ν. ΠΛΑΤΗΤΑ 19, ΑΓ. ΝΙΚΟΛΑΟΣ, ΤΗΛ. 2841038564 ΑΦΜ 050954276, ΔΟΥ ΑΓ. ΝΙΚΟΛΑΟΥ
<b>ΜΙΧΑΗΛ ΕΜΜ. ΦΑΡΣΑΡΗΣ</b> ΑΓΡ. ΤΟΠΟΓΡΑΦΟΣ ΜΗΧΑΝΙΚΟΣ Ε.Μ.Π. ΜΕΛΟΣ Τ.Ε.Ε. ΑΡ.Θ. ΜΗΤΡΩΟΥ 77048 Ν. ΠΛΑΤΗΤΑ 19, ΑΓ. ΝΙΚΟΛΑΟΣ, ΤΗΛ. 2841038564 ΑΦΜ 050954276, ΔΟΥ ΑΓ. ΝΙΚΟΛΑΟΥ			
ΘΕΩΡΗΣΕΙΣ - ΕΓΚΡΙΣΕΙΣ			