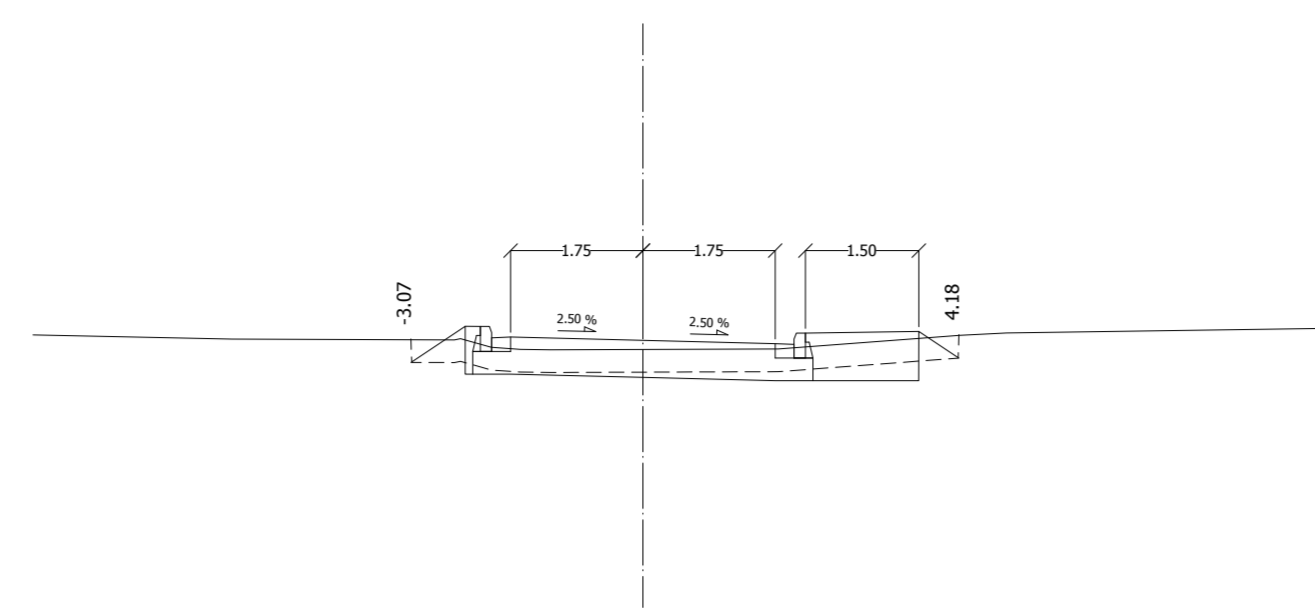


M17

0 + 320.00
 E.O. (m³): 1.02
 E.E. (m³): 0.19
 Φ.Γ. (m³): 2.09
 Z.I. (m³): 0.00
 E.L. (m³): 0.00
 E.E.L. (m³): 0.00
 Z.E.O. (m³): 0.00
 I.B.O. (m³): 0.00

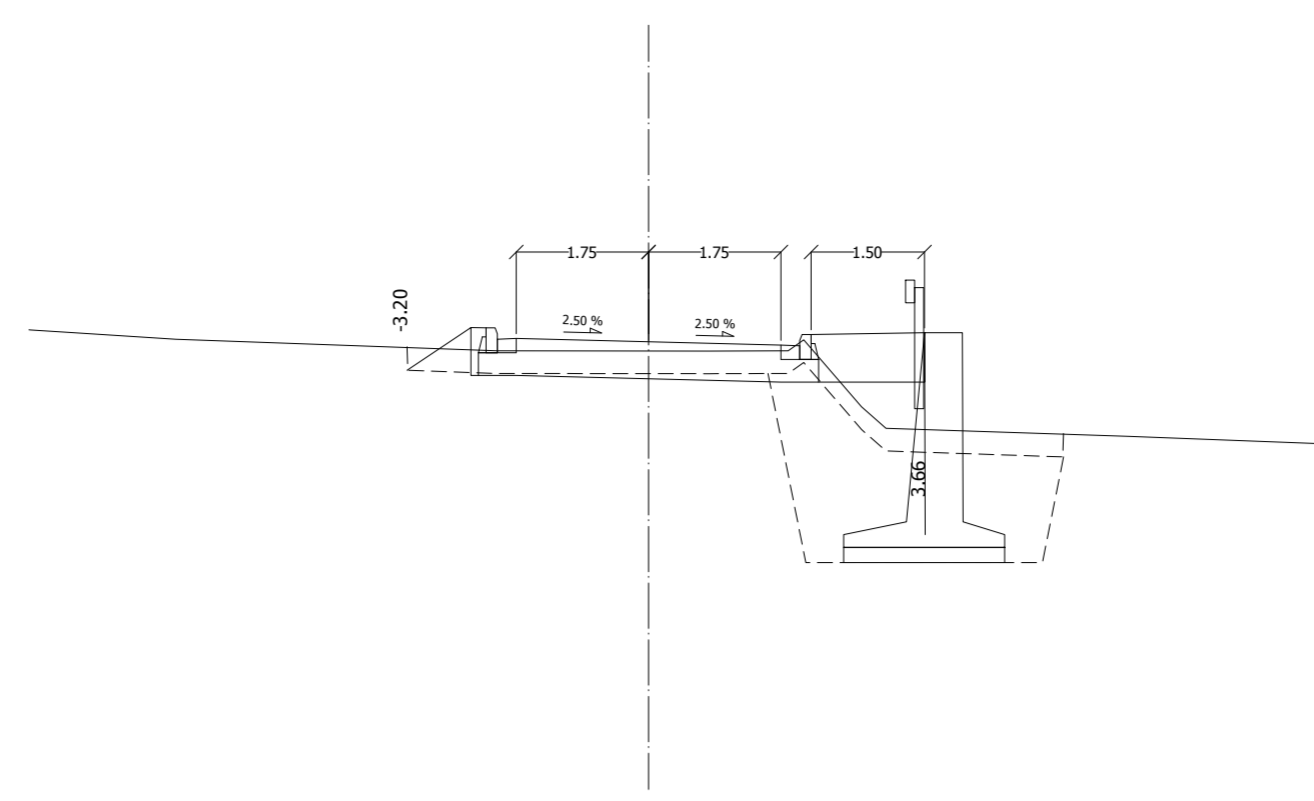
Yp=+5.00 [m]	11.47	11.51	11.46	11.57	11.34	11.34	11.34	11.34	11.41	11.39
E.O.	-2.75	-4.12	-4.02	-2.08	-2.35	0.00	0.00	0.00	0.26	0.26
E.E.										
Φ.Γ.										
Z.I.										
E.L.										
E.E.L.										
Z.E.O.										
I.B.O.										



M18

0 + 340.00
 E.O. (m³): 0.65
 E.E. (m³): 0.28
 Φ.Γ. (m³): 2.19
 Z.I. (m³): 0.00
 E.L. (m³): 0.00
 E.E.L. (m³): 0.00
 Z.E.O. (m³): 0.00
 I.B.O. (m³): 0.00

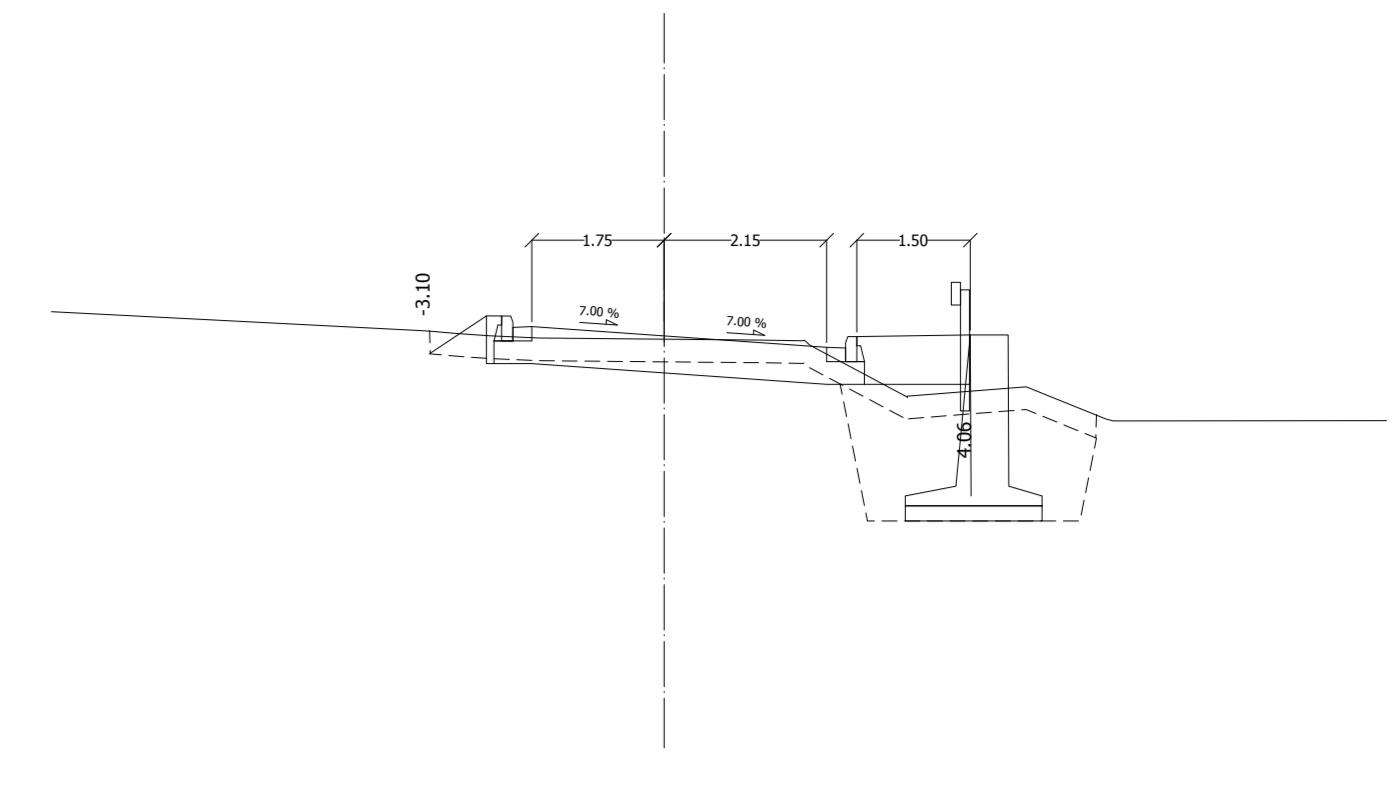
Yp=+5.00 [m]	11.19	11.13	11.11	11.12	11.08	11.11	11.11	11.11	11.18	11.27
E.O.	0.07	0.43	0.00	-0.07	-2.35	0.00	0.00	0.00	0.19	0.18
E.E.										
Φ.Γ.										
Z.I.										
E.L.										
E.E.L.										
Z.E.O.										
I.B.O.										



M19

0 + 360.00
 E.O. (m³): 0.34
 E.E. (m³): 1.14
 Φ.Γ. (m³): 2.62
 Z.I. (m³): 0.00
 E.L. (m³): 0.00
 E.E.L. (m³): 0.00
 Z.E.O. (m³): 0.00
 I.B.O. (m³): 0.00

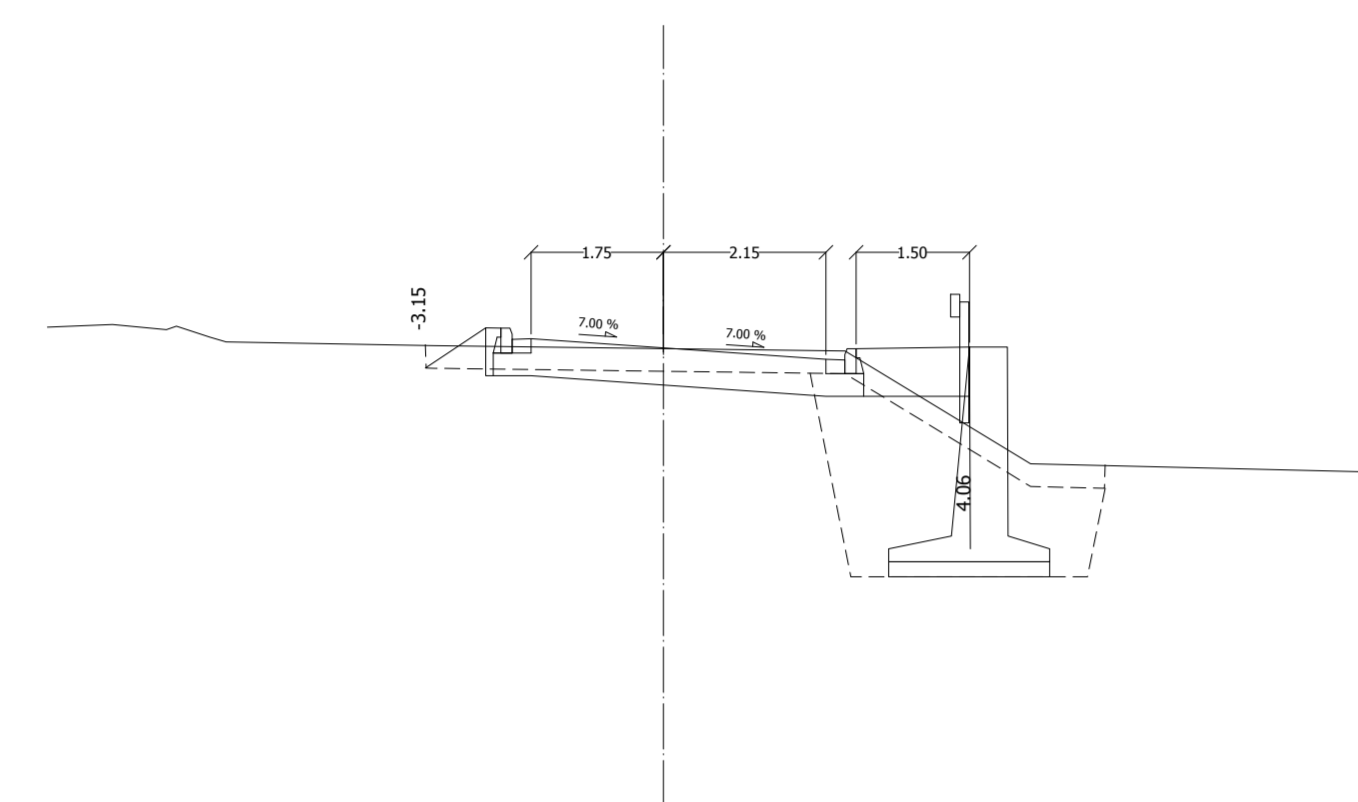
Yp=+2.00 [m]	10.89	10.87	10.87	10.87	10.77	10.89	10.89	10.89	10.77	10.87
E.O.	-0.20	-0.22	-0.25	-0.25	-2.35	0.00	0.00	0.00	0.00	0.00
E.E.										
Φ.Γ.										
Z.I.										
E.L.										
E.E.L.										
Z.E.O.										
I.B.O.										



M20

0 + 380.00
 E.O. (m³): 0.63
 E.E. (m³): 0.78
 Φ.Γ. (m³): 2.65
 Z.I. (m³): 0.00
 E.L. (m³): 0.00
 E.E.L. (m³): 0.00
 Z.E.O. (m³): 0.00
 I.B.O. (m³): 0.00

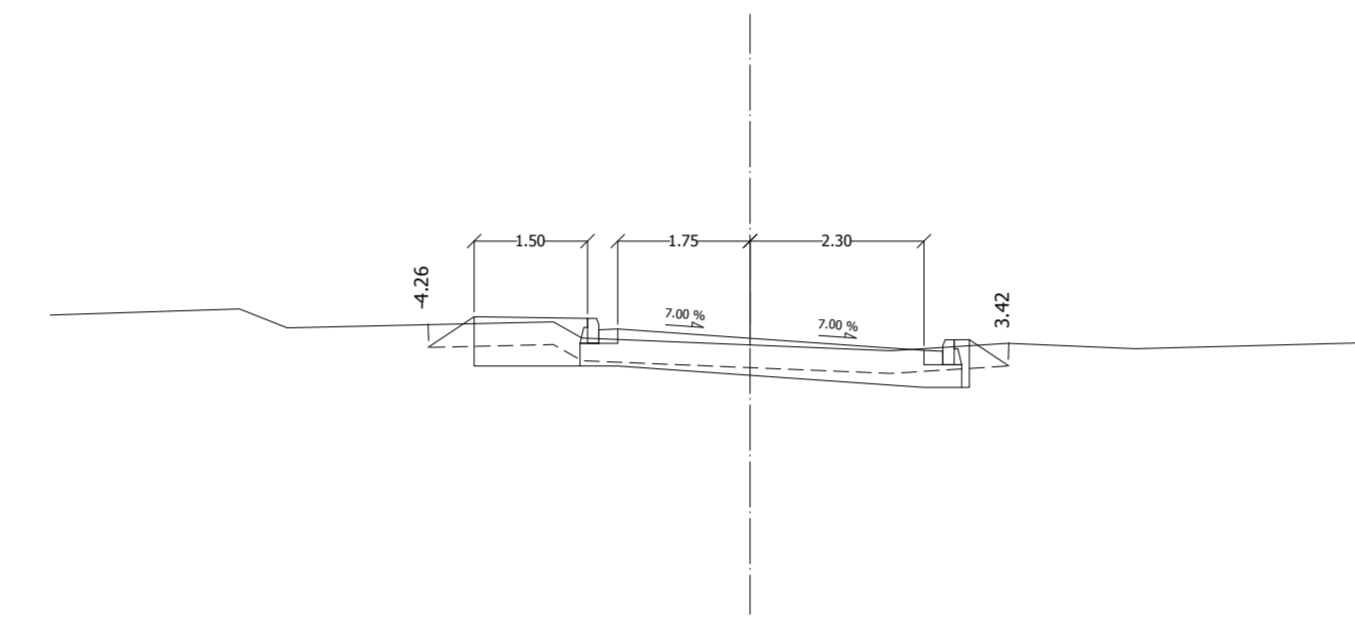
Yp=+2.00 [m]	10.89	10.74	10.74	10.74	10.67	10.89	10.89	10.89	10.67	10.89
E.O.	0.00	-2.35	-2.35	-2.35	-2.35	0.00	0.00	0.00	0.00	0.00
E.E.										
Φ.Γ.										
Z.I.										
E.L.										
E.E.L.										
Z.E.O.										
I.B.O.										



M21

0 + 400.00
 E.O. (m³): 0.95
 E.E. (m³): 0.63
 Φ.Γ. (m³): 2.70
 Z.I. (m³): 0.00
 E.L. (m³): 0.00
 E.E.L. (m³): 0.00
 Z.E.O. (m³): 0.00
 I.B.O. (m³): 0.00

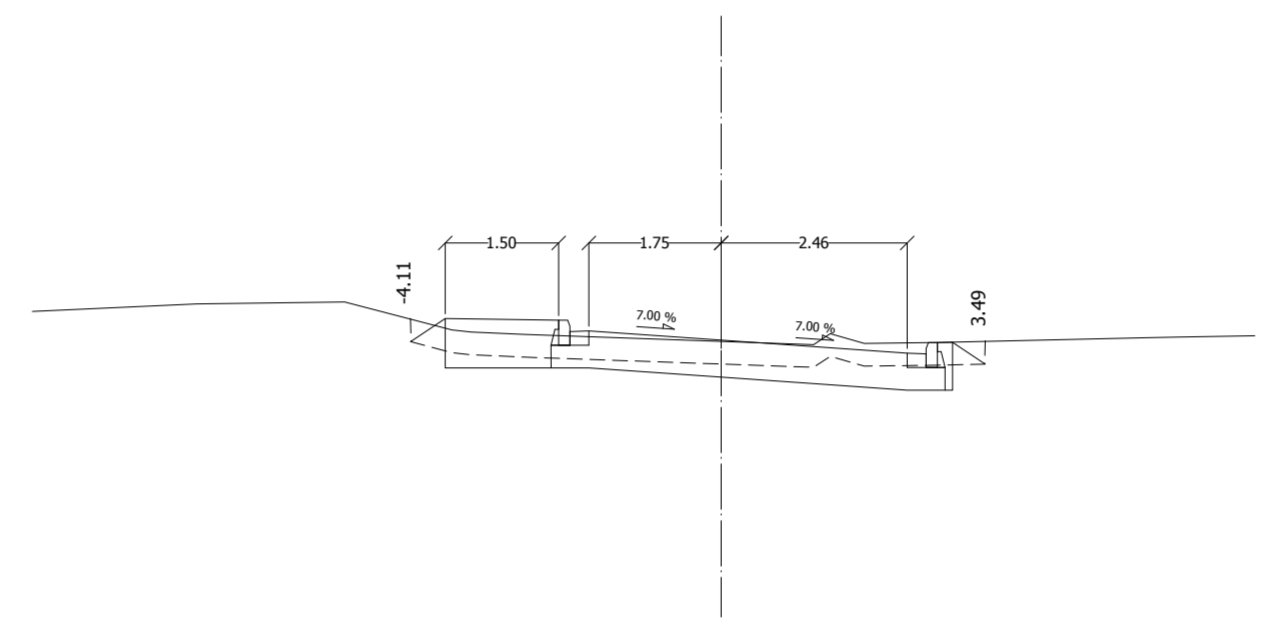
Yp=+1.00 [m]	10.78	10.65	10.65	10.65	10.54	10.78	10.78	10.78	10.54	10.78
E.O.	-2.75	-4.12	-4.02	-2.08	-2.35	0.00	0.00	0.00	0.26	0.26
E.E.										
Φ.Γ.										
Z.I.										
E.L.										
E.E.L.										
Z.E.O.										
I.B.O.										



M22

0 + 420.00
 E.O. (m³): 0.97
 E.E. (m³): 0.22
 Φ.Γ. (m³): 2.31
 Z.I. (m³): 0.00
 E.L. (m³): 0.00
 E.E.L. (m³): 0.00
 Z.E.O. (m³): 0.00
 I.B.O. (m³): 0.00

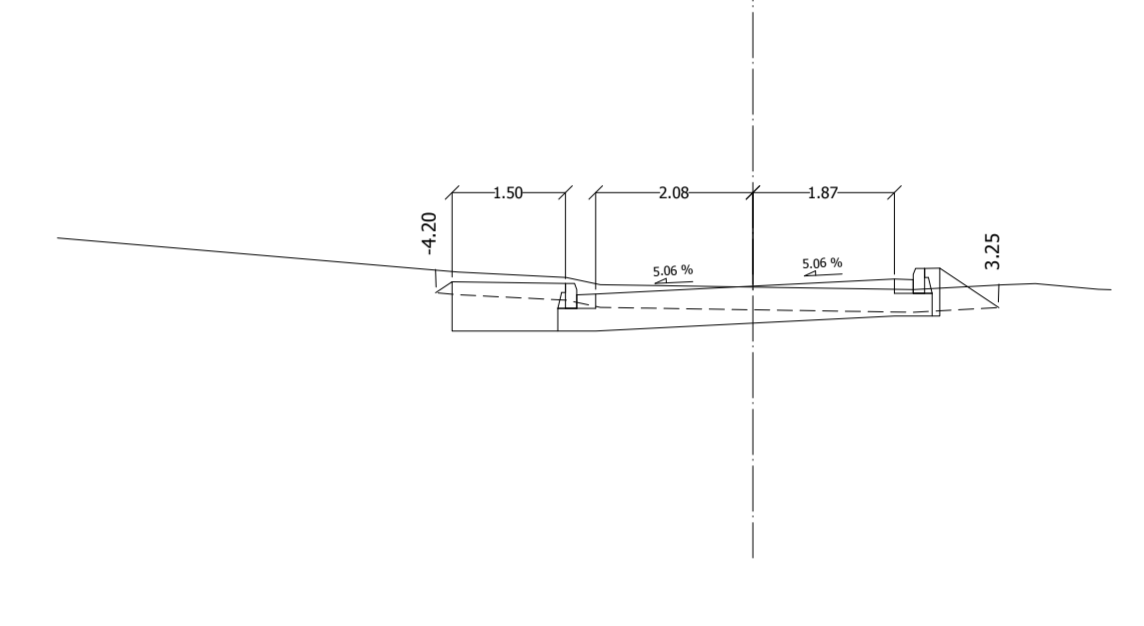
Yp=+4.00 [m]	10.67	10.75	10.75	10.75	10.67	10.67	10.67	10.67	10.67	10.67
E.O.	-0.26	-4.76	-4.12	-2.05	-2.35	0.00	0.00	0.00	0.00	0.00
E.E.										
Φ.Γ.										
Z.I.										
E.L.										
E.E.L.										
Z.E.O.										
I.B.O.										



M23

0 + 440.00
 E.O. (m³): 1.36
 E.E. (m³): 2.38
 Φ.Γ. (m³): 6.80
 Z.I. (m³): 0.00
 E.L. (m³): 0.00
 E.E.L. (m³): 0.00
 Z.E.O. (m³): 0.00
 I.B.O. (m³): 0.00

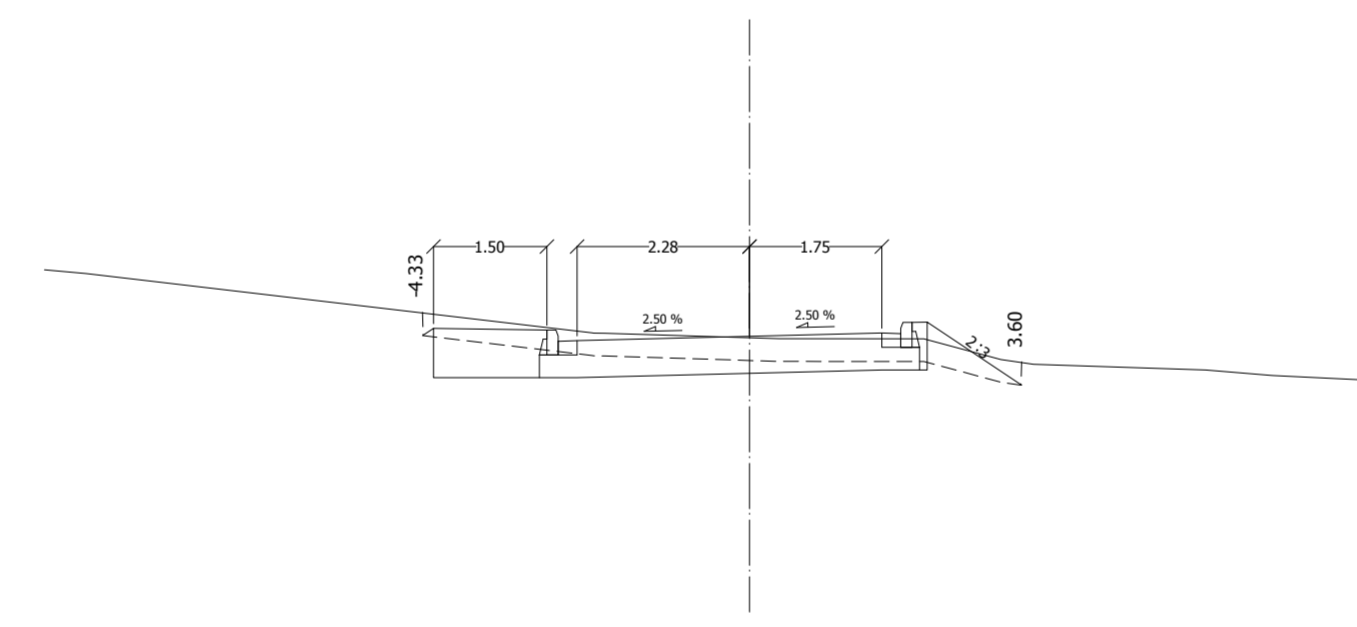
Yp=+4.00 [m]	10.60	10.70	10.70	10.70	10.60	10.60	10.60	10.60	10.60	10.60
E.O.	-0.11	-0.46	-0.46	-0.46	-2.35	0.00	0.00	0.00	0.00	0.00
E.E.										
Φ.Γ.										
Z.I.										
E.L.										
E.E.L.										
Z.E.O.										
I.B.O.										



M24

0 + 460.00
 E.O. (m³): 1.58
 E.E. (m³): 0.24
 Φ.Γ. (m³): 1.34
 Z.I. (m³): 0.00
 E.L. (m³): 0.00
 E.E.L. (m³): 0.00
 Z.E.O. (m³): 0.00
 I.B.O. (m³): 0.00

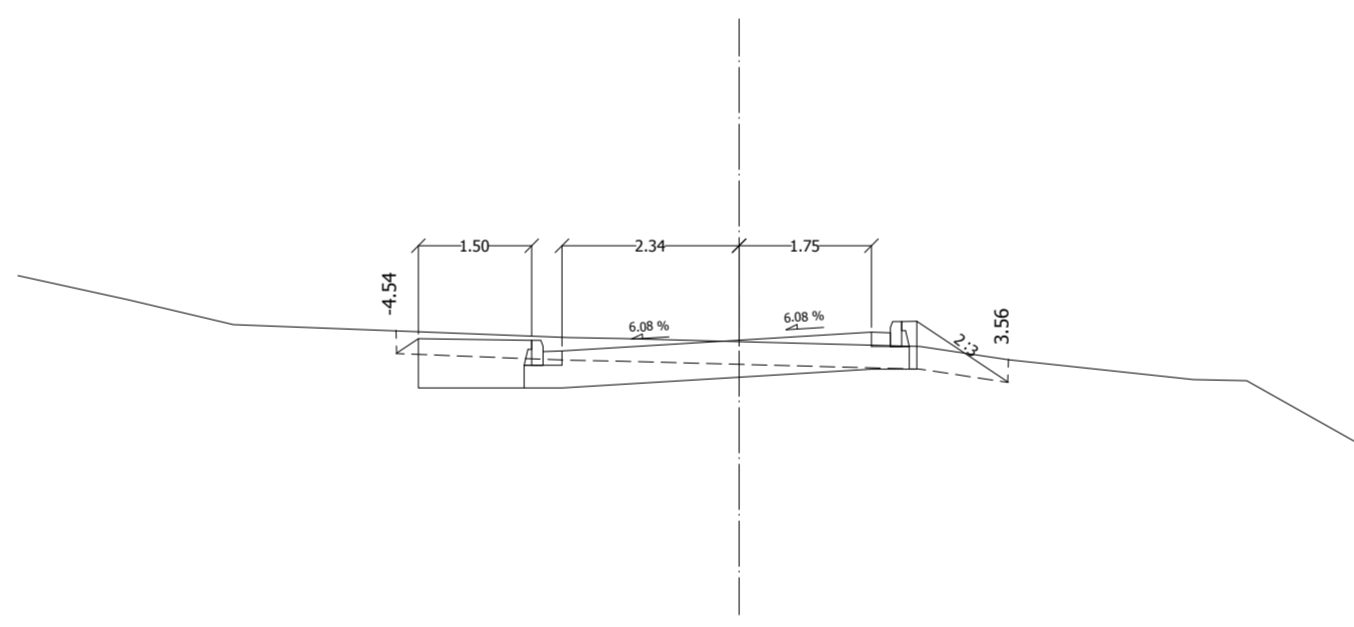
Yp=+3.00 [m]	10.71	10.71	10.71	10.71	10.60	10.71	10.71	10.71	10.71	10.71
E.O.	-0.20	-0.20	-0.20	-0.20	-2.35	0.00	0.00	0.00	0.00	0.00
E.E.										
Φ.Γ.										
Z.I.										
E.L.										
E.E.L.										
Z.E.O.										
I.B.O.										



M25

0 + 480.00
 E.O. (m³): 1.65
 E.E. (m³): 0.36
 Φ.Γ. (m³): 2.39
 Z.I. (m³): 0.00
 E.L. (m³): 0.00
 E.E.L. (m³): 0.00
 Z.E.O. (m³): 0.00
 I.B.O. (m³): 0.00

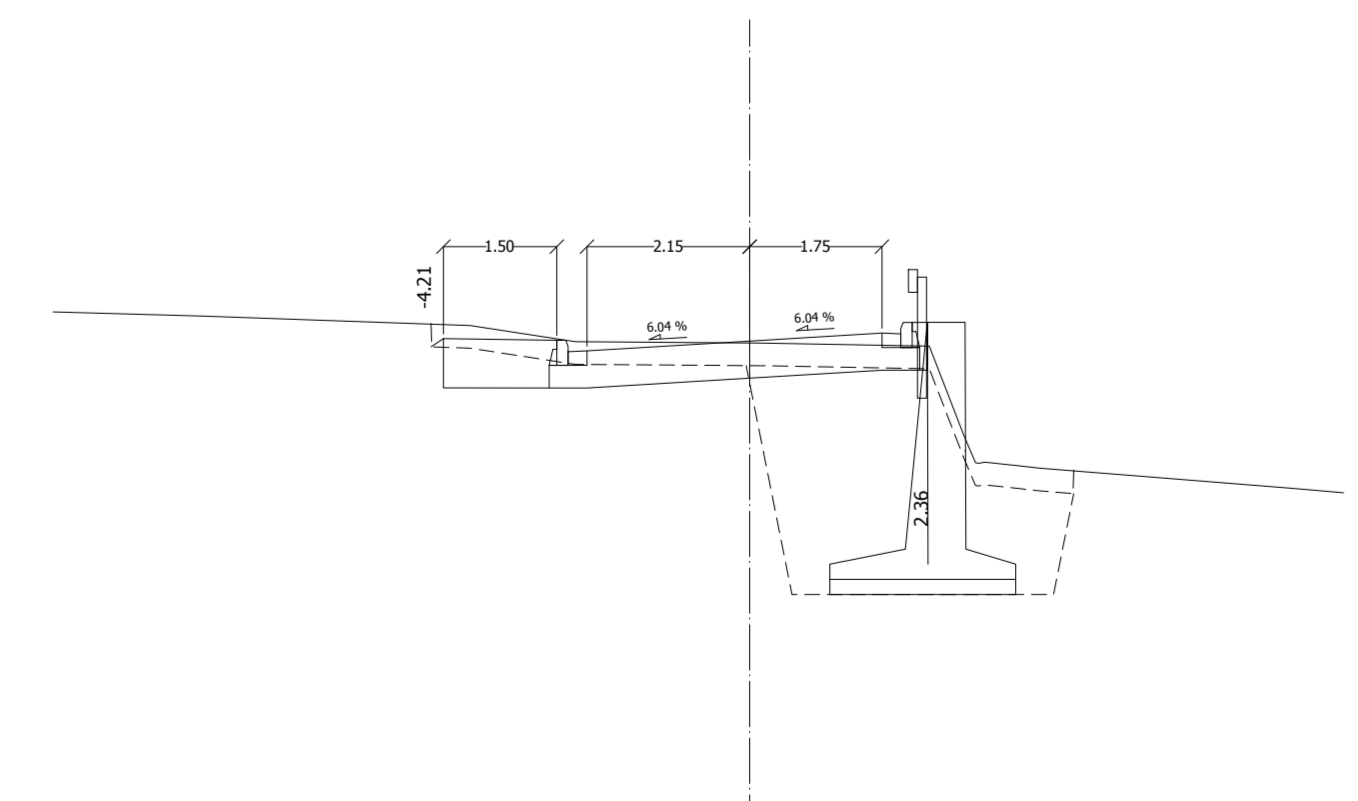
Yp=+3.00 [m]	10.61	10.61	10.61	10.61	10.50	10.61	10.61	10.61	10.61	10.61
E.O.	-0.17	-0.17	-0.17	-0.17	-2.35	0.00	0.00	0.00	0.00	0.00
E.E.										
Φ.Γ.										
Z.I.										
E.L.										
E.E.L.										
Z.E.O.										
I.B.O.										



M26

0 + 500.00
 E.O. (m³): 1.58
 E.E. (m³): 0.41
 Φ.Γ. (m³): 2.45
 Z.I. (m³): 0.00
 E.L. (m³): 0.00
 E.E.L. (m³): 0.00
 Z.E.O. (m³): 0.00
 I.B.O. (m³): 0.00

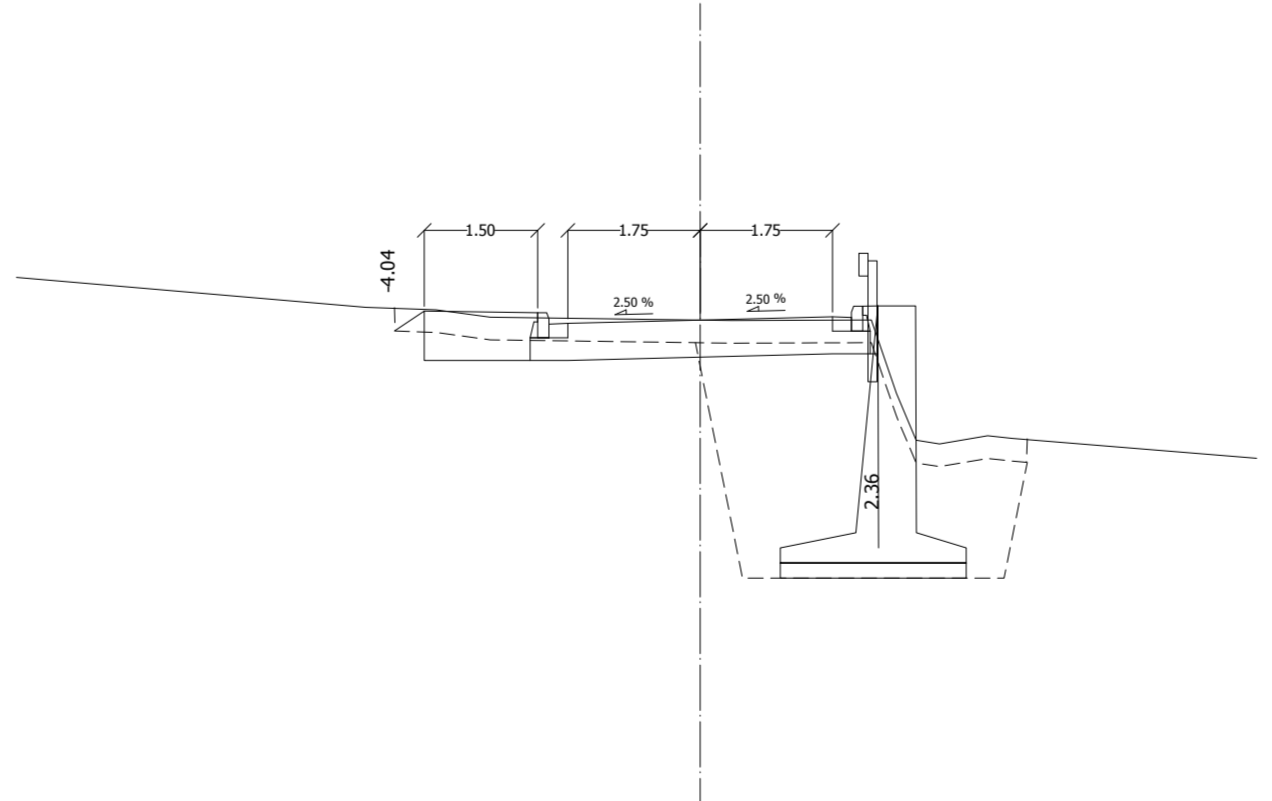
Yp=+3.00 [m]	10.74	10.61	10.61	10.61	10.50	10.74	10.74	10.74	10.74	10.74
E.O.	-0.19	-0.49	-0.49	-0.49	-2.35	0.00	0.00	0.00	0.00	0.00
E.E.										
Φ.Γ.										
Z.I.										
E.L.										
E.E.L.										
Z.E.O.										
I.B.O.										



M27

0 + 520.00
 E.O. (m³): 1.32
 E.E. (m³): 0.61
 Φ.Γ. (m³): 2.55
 Z.I. (m³): 0.00
 E.L. (m³): 0.00
 E.E.L. (m³): 0.00
 Z.E.O. (m³): 0.00
 I.B.O. (m³): 0.00

Yp=+1.00 [m]	10.40	10.36	10.36	10.36	10.24	10.40	10.40	10.40	10.40	10.40
E.O.	-2.21	-2.24	-2.24	-2.24	-2.35	0.00	0.00	0.00	0.00	0.00
E.E.										
Φ.Γ.										
Z.I.										
E.L.										
E.E.L.										
Z.E.O.										
I.B.O.										



M28

0 + 529.27
 E.O. (m³): 1.22
 E.E. (m³): 0.96
 Φ.Γ. (m³): 2.51
 Z.I. (m³): 0.00
 E.L. (m³): 0.00
 E.E.L. (m³): 0.00
 Z.E.O. (m³): 0.00
 I.B.O. (m³): 0.00

Yp=+1.00 [m]	10.27	10.32	10.32	10.32	10.27	10.27	10.27	10.27	10.27	10.27
E.O.	-0.04	-0.02	-0.02	-0.02	-2.35	0.00	0.00	0.00	0.00	0.00
E.E.										
Φ.Γ.										
Z.I.										
E.L.										
E.E.L.										
Z.E.O.										
I.B.O.										

ΕΡΓΟΔΟΤΗΣ	Αναπτυξιακή Λασιθίου Α.Α.Ε. ΟΤΑ	
ΕΡΓΟ	Παροχή υπηρεσιών τεχνικής και συμβουλευτικής υποστήριξης για τη βελτίωση της βατότητας και πρόσβασης στο οδικό δίκτυο της Ελούντας Δήμου Αγίου Νικολάου	
ΘΕΣΗ	΄ Πηγαϊδάκια΄, Ελούντα, Δήμος Αγίου Νικολάου	
ΒΕΛΤΙΩΣΗ ΥΦΙΣΤΑΜΕΝΗΣ ΟΔΟΠΟΙΑΣ		
ΕΙΔΟΣ ΣΧΕΔΙΟΥ:	ΔΙΑΤΟΜΕΣ ΟΔΙΚΟΥ ΤΜΗΜΑΤΟΣ Ζ-Θ Χ.Θ. 0+320 ΕΩΣ 0+529.27	ΑΡΙΘΜΟΣ ΣΧΕΔΙΟΥ Δ-3-2 ΕΚΔΟΣΗ Α΄
ΣΥΝΤΑΣΗ ΜΕΛΕΤΗΣ	ΦΑΡΣΑΡΗΣ ΜΙΧΑΗΛΗΣ	ΚΑΙΜΑΚΑ 1:100