

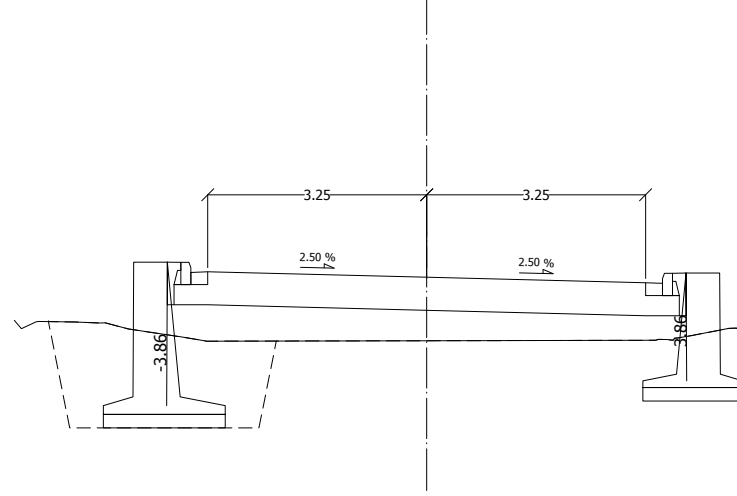
1
0 + 000.00

E.O. (m ²):	3.04
E.E. (m ³):	0.00
Φ.Γ. (m ²):	0.00
Σ.Σ. (m ²):	0.00
E.Π. (m):	0.00
E.EE. (m ²):	0.00
Σ.E.O. (m ²):	0.00
I.B.O. (m):	0.00

Υψ.=4.00 [m]

10.65	10.00	10.00	10.65
0.00	1.28	10.00	0.00
0.00	9.69	0.00	10.18
3.25	9.61	3.25	10.10
3.85	9.61	3.85	10.24
4.25	9.88	4.25	10.05
5.18	10.20	5.18	9.80

KAT (H)
KAT (O)
XDM (H)
XDM (O)



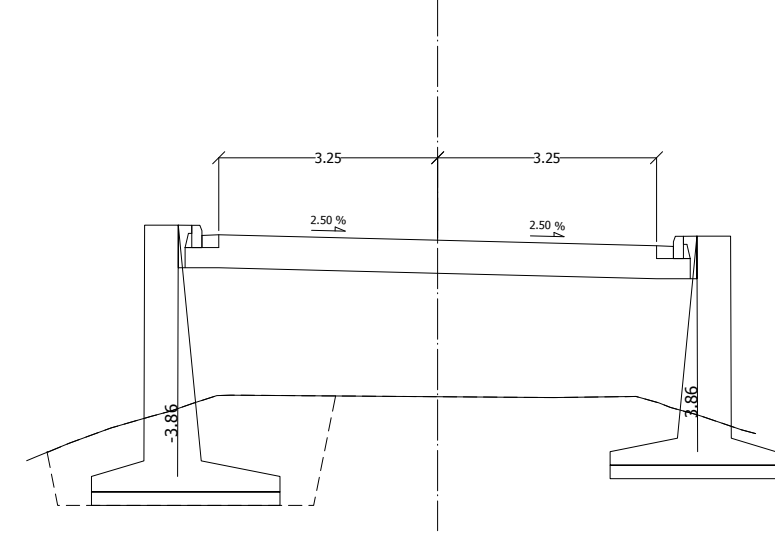
2
0 + 020.00

E.O. (m ²):	0.00
E.E. (m ³):	3.45
Φ.Γ. (m ²):	0.00
Σ.Σ. (m ²):	0.00
E.Π. (m):	0.00
E.EE. (m ²):	0.00
Σ.E.O. (m ²):	0.00
I.B.O. (m):	0.00

Υψ.=6.00 [m]

11.62	11.00	11.00	11.62
0.00	1.19	11.00	0.00
0.00	11.78	0.00	12.27
3.25	11.69	3.25	12.18
3.85	11.69	3.85	12.33
4.48	11.90	4.48	11.50

KAT (H)
KAT (O)
XDM (H)
XDM (O)



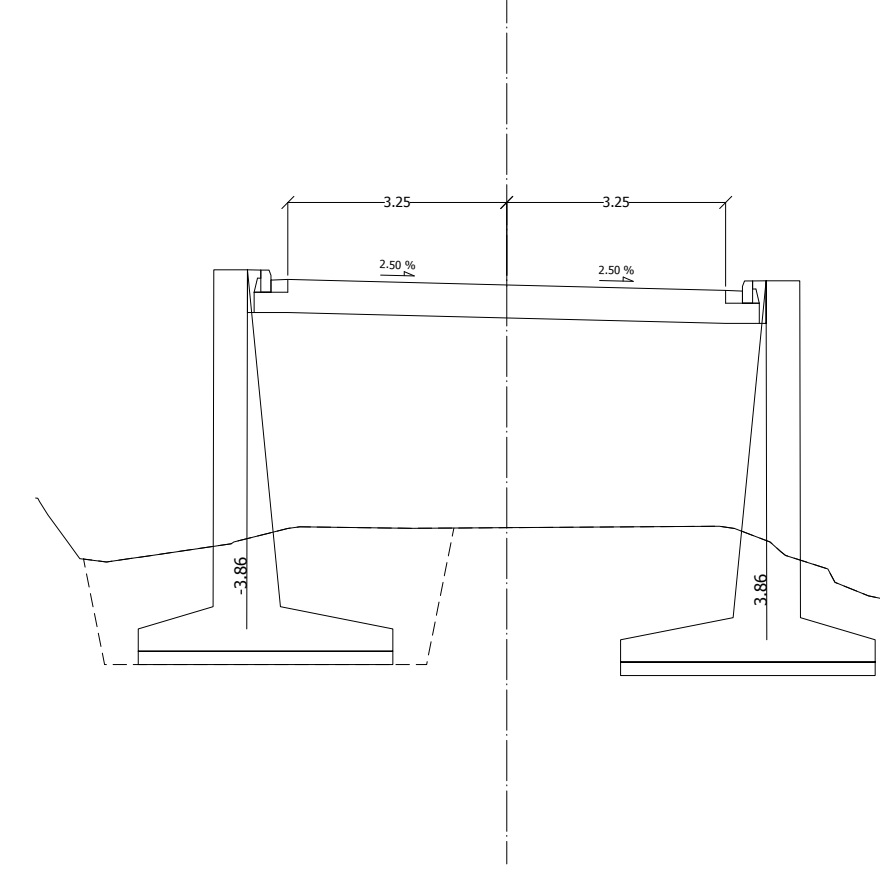
3
0 + 040.00

E.O. (m ²):	0.00
E.E. (m ³):	14.32
Φ.Γ. (m ²):	0.00
Σ.Σ. (m ²):	0.00
E.Π. (m):	0.00
E.EE. (m ²):	0.00
Σ.E.O. (m ²):	0.00
I.B.O. (m):	0.00

Υψ.=9.00 [m]

11.40	11.00	11.00	11.40
0.00	1.19	11.00	0.00
0.00	16.32	0.00	16.81
3.25	15.71	3.25	15.90
3.85	15.74	3.85	15.98
4.51	12.00	4.51	11.00

KAT (H)
KAT (O)
XDM (H)
XDM (O)



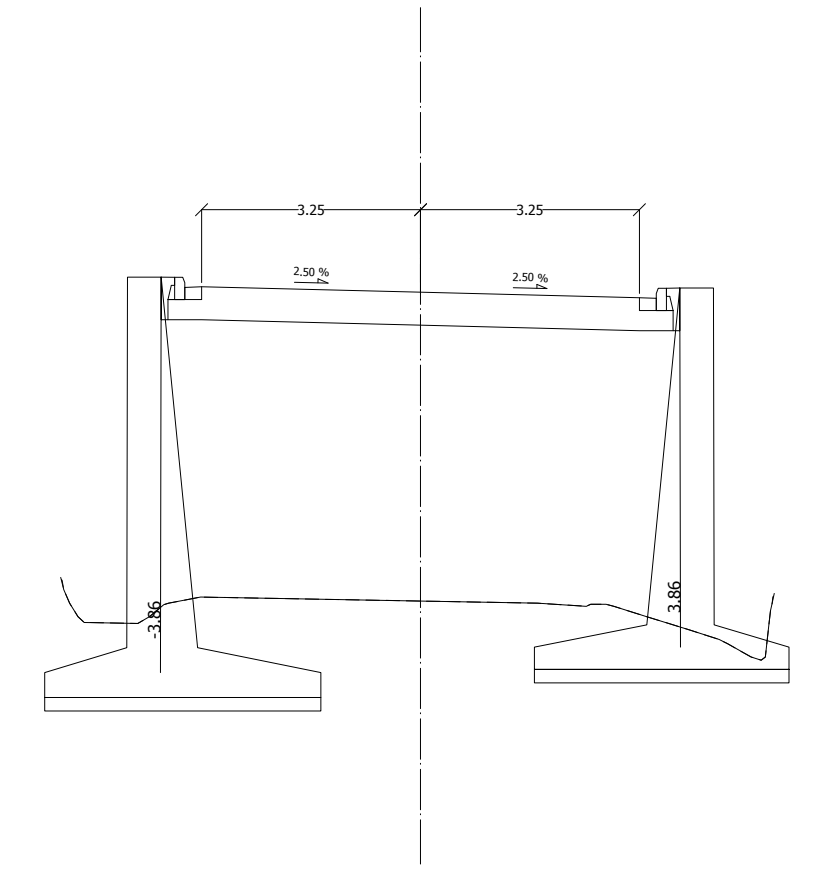
4
0 + 060.00

E.O. (m ²):	0.00
E.E. (m ³):	24.87
Φ.Γ. (m ²):	0.00
Σ.Σ. (m ²):	0.00
E.Π. (m):	0.00
E.EE. (m ²):	0.00
Σ.E.O. (m ²):	0.00
I.B.O. (m):	0.00

Υψ.=7.00 [m]

11.25	11.00	11.00	11.25
0.00	1.20	11.00	0.00
0.00	18.93	0.00	19.43
3.25	18.84	3.25	18.93
3.85	18.94	3.85	19.46
4.77	15.20	4.77	14.40
5.17	14.80	5.17	14.28

KAT (H)
KAT (O)
XDM (H)
XDM (O)



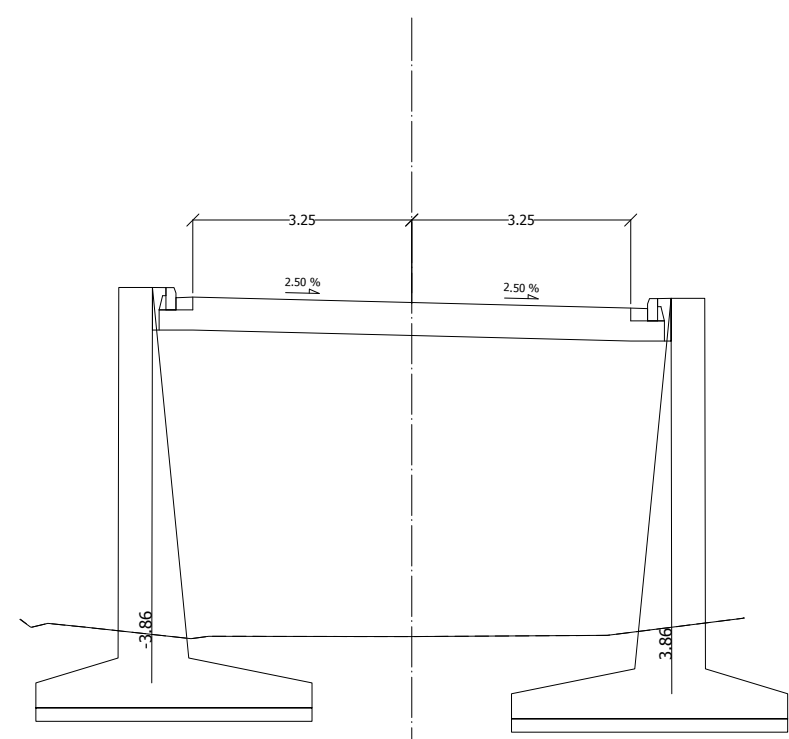
5
0 + 080.00

E.O. (m ²):	0.00
E.E. (m ³):	31.79
Φ.Γ. (m ²):	0.00
Σ.Σ. (m ²):	0.00
E.Π. (m):	0.00
E.EE. (m ²):	0.00
Σ.E.O. (m ²):	0.00
I.B.O. (m):	0.00

Υψ.=12.00 [m]

11.78	11.00	11.00	11.78
0.00	1.20	11.00	0.00
0.00	20.33	0.00	20.82
3.25	20.44	3.25	20.93
3.85	20.44	3.85	21.08
4.43	17.86	4.43	17.06
5.18	17.00	5.18	16.20

KAT (H)
KAT (O)
XDM (H)
XDM (O)



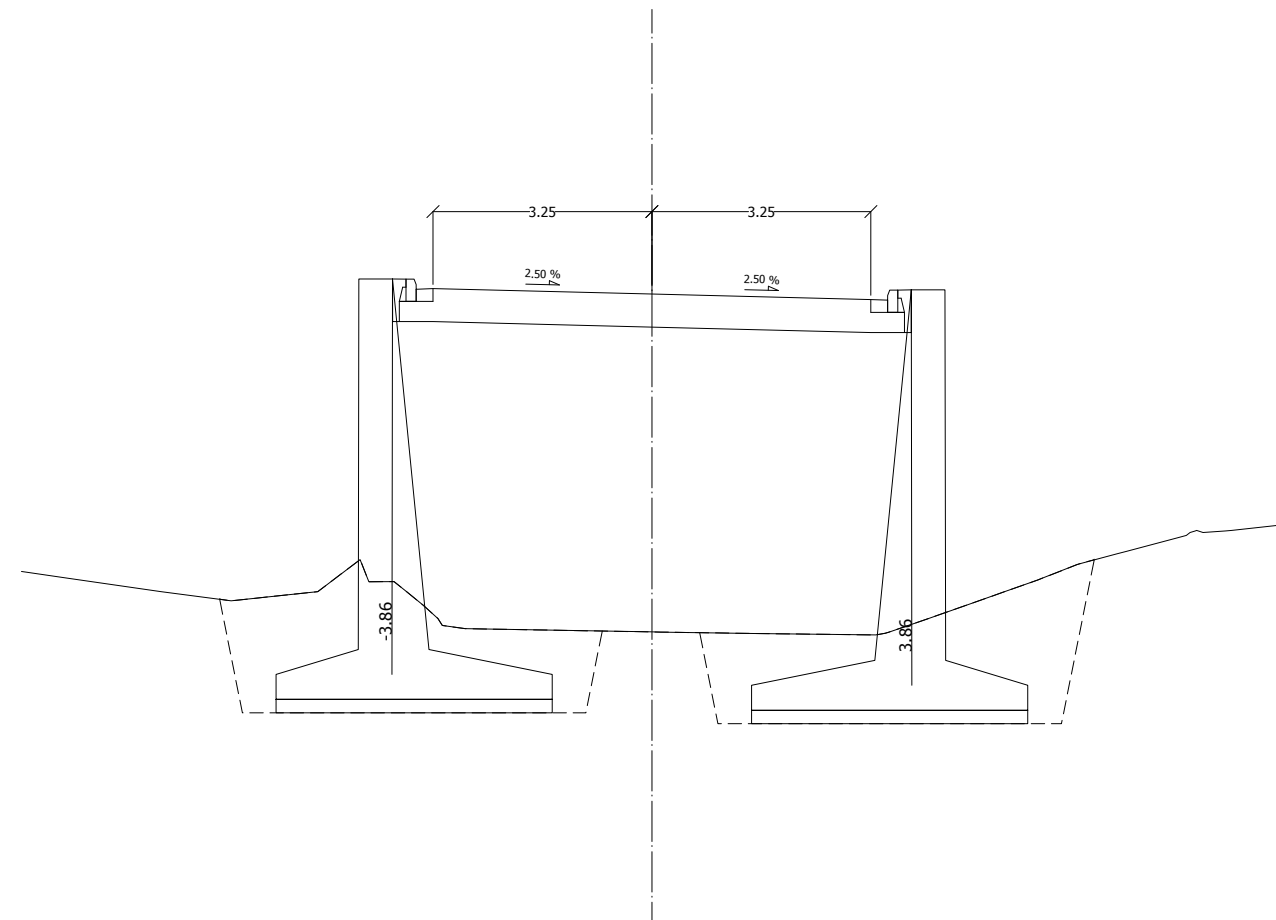
6
0 + 100.00

E.O. (m ²):	0.00
E.E. (m ³):	34.35
Φ.Γ. (m ²):	0.00
Σ.Σ. (m ²):	0.00
E.Π. (m):	0.00
E.EE. (m ²):	0.00
Σ.E.O. (m ²):	0.00
I.B.O. (m):	0.00

Υψ.=15.00 [m]

21.01	21.00	21.00	21.01
0.00	1.20	21.00	0.00
0.00	26.13	0.00	26.62
3.25	26.05	3.25	26.54
3.85	26.05	3.85	26.68
4.94	21.83	4.94	21.83

KAT (H)
KAT (O)
XDM (H)
XDM (O)



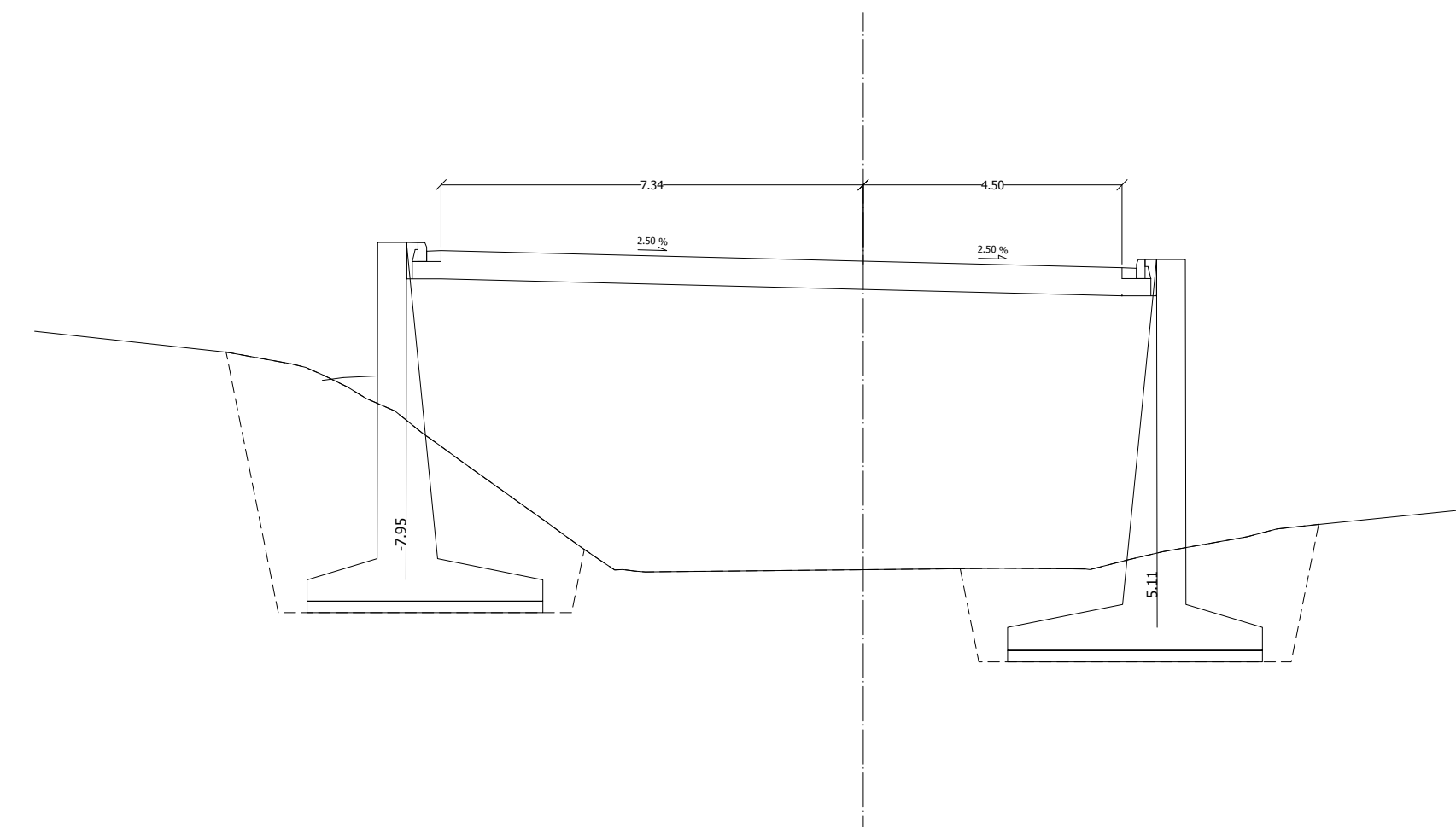
7
0 + 120.00

E.O. (m ²):	0.00
E.E. (m ³):	34.52
Φ.Γ. (m ²):	0.00
Σ.Σ. (m ²):	0.00
E.Π. (m):	0.00
E.EE. (m ²):	0.00
Σ.E.O. (m ²):	0.00
I.B.O. (m):	0.00

Υψ.=18.00 [m]

18.00	18.00	18.00	18.00
0.00	1.20	18.00	0.00
0.00	25.71	0.00	26.20
3.25	26.05	3.25	26.54
3.85	26.05	3.85	26.68
4.10	25.40	4.10	25.40
4.67	25.60	4.67	25.60
5.24	25.80	5.24	25.80
5.73	25.97	5.73	25.97
6.31	26.20	6.31	26.20
6.91	26.36	6.91	26.36
7.89	26.60	7.89	26.60
8.67	26.70	8.67	26.70
9.36	26.70	9.36	26.70

KAT (H)
KAT (O)
XDM (H)
XDM (O)



8
0 + 137.36

E.O. (m ²):	0.00
E.E. (m ³):	59.30
Φ.Γ. (m ²):	0.00
Σ.Σ. (m ²):	0.00
E.Π. (m):	0.00
E.EE. (m ²):	0.00
Σ.E.O. (m ²):	0.00
I.B.O. (m):	0.00

Υψ.=20.00 [m]

20.00	20.00	20.00	20.00
0.00	1.20	20.00	0.00
0.00	32.70	0.00	33.19
3.25	32.59	3.25	32.84
3.85	32.59	3.85	32.98
4.62	28.00	4.62	28.14
5.10	27.84	5.10	28.14
6.66	28.39	6.66	28.39
7.19	28.53	7.19	28.53
7.82	28.60	7.82	28.60
10.29	28.85	10.29	28.85
10.61	28.91	10.61	28.91

KAT (H)
KAT (O)
XDM (H)
XDM (O)

ΕΡΓΟΔΟΤΕΣ:	Αναπτυξιακή Λασιθίου Α.Α.Ε. ΟΤΑ	
ΕΡΓΟ	Παροχή υπηρεσιών τεχνικής και συμβουλευτικής υποστήριξης για τη βελτίωση της βατότητας και πρόσβασης στο οδικό δίκτυο της Ελούντας Δήμου Αγίου Νικολάου	
ΘΕΣΗ	"Πηγαδάκια", Ελούντα, Δήμος Αγίου Νικολάου	
ΒΕΛΤΙΩΣΗ ΥΦΙΣΤΑΜΕΝΗΣ ΟΔΟΠΟΙΑΣ		
ΕΙΔΟΣ ΣΧΕΔΙΟΥ:	ΔΙΑΤΟΜΕΣ ΟΔΙΚΟΥ ΤΜΗΜΑΤΟΣ Σ-Θ Χ.Θ. 0+000 ΕΩΣ 0+154.71	ΑΡΙΘΜΟΣ ΣΧΕΔΙΟΥ Δ-4 ΕΚΔΟΣΗ Α'
ΣΥΝΤΑΞΗ ΜΕΛΕΤΗΣ	ΦΑΡΣΑΡΗΣ ΜΙΧΑΗΛΗΣ	ΚΛΙΜΑΚΑ 1:100
ΧΡΟΝΟΣ ΜΕΛΕΤΗΣ	ΔΕΚΕΜΒΡΙΟΣ 2021	
ΣΦΡΑΓΙΔΕΣ - ΥΠΟΓΡΑΦΕΣ		
<div style="border: 1px solid black; padding: 5px; display: inline-block;"> ΜΙΧΑΗΛ ΕΜΜ. ΦΑΡΣΑΡΗΣ ΑΠΡ. ΤΟΠΟΓΡΑΦΟΣ ΜΗΚΑΝΙΚΟΣ Ε.Μ.Π. ΜΕΛΟΣ Τ.Ε.Ε. ΑΡΙΘ. ΜΗΤΡΩΟΥ 77048 Ν. ΠΛΑΣΗΤΡΑ 19, ΑΓ. ΝΙΚΟΛΑΟΣ, Π.Α. 2841028554 ΑΦΜ 050954276, ΔΟΥ ΑΓ. ΝΙΚΟΛΑΟΥ </div>		
ΘΕΩΡΗΣΕΙΣ - ΕΓΚΡΙΣΕΙΣ		