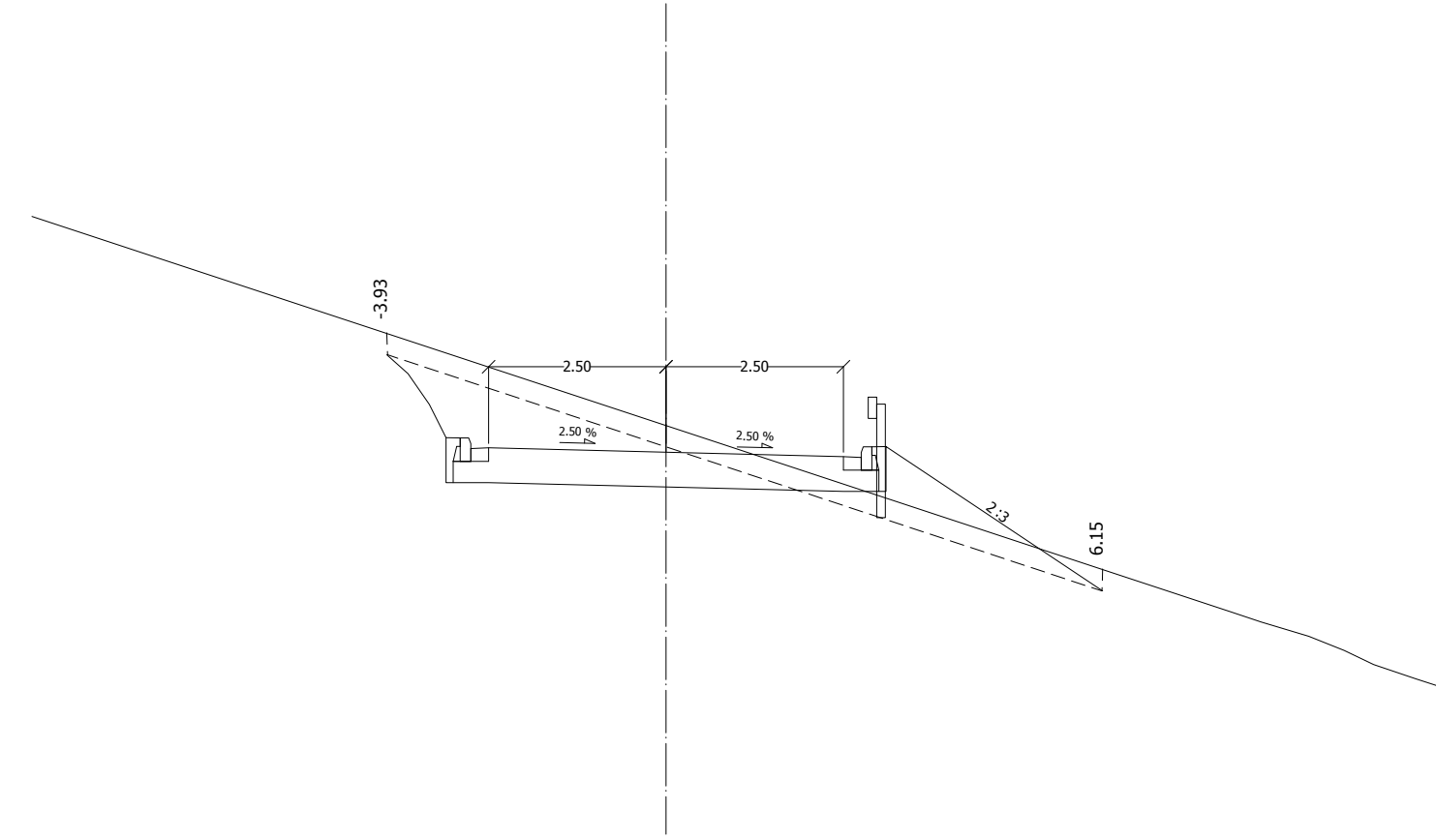


10

0 + 000.00

E.O. (m<sup>2</sup>): 2.13  
 E.E. (m<sup>2</sup>): 2.48  
 Φ.Γ. (m<sup>2</sup>): 3.05  
 Σ.Σ. (m<sup>2</sup>): 0.00  
 E.Π. (m): 0.00  
 E.Ε. (m<sup>2</sup>): 0.00  
 Σ.Ε.Ο. (m<sup>2</sup>): 0.00  
 I.B.O. (m): 0.00

Y <sub>q</sub> =43.00 [m]	51.12	51.12	51.05	51.20	49.13
Ε.Ο. (m <sup>2</sup> )					
Ε.Ε. (m <sup>2</sup> )					
Φ.Γ. (m <sup>2</sup> )					
Σ.Σ. (m <sup>2</sup> )					
E.Π. (m)					
E.Ε. (m <sup>2</sup> )					
Σ.Ε.Ο. (m <sup>2</sup> )					
I.B.O. (m)					

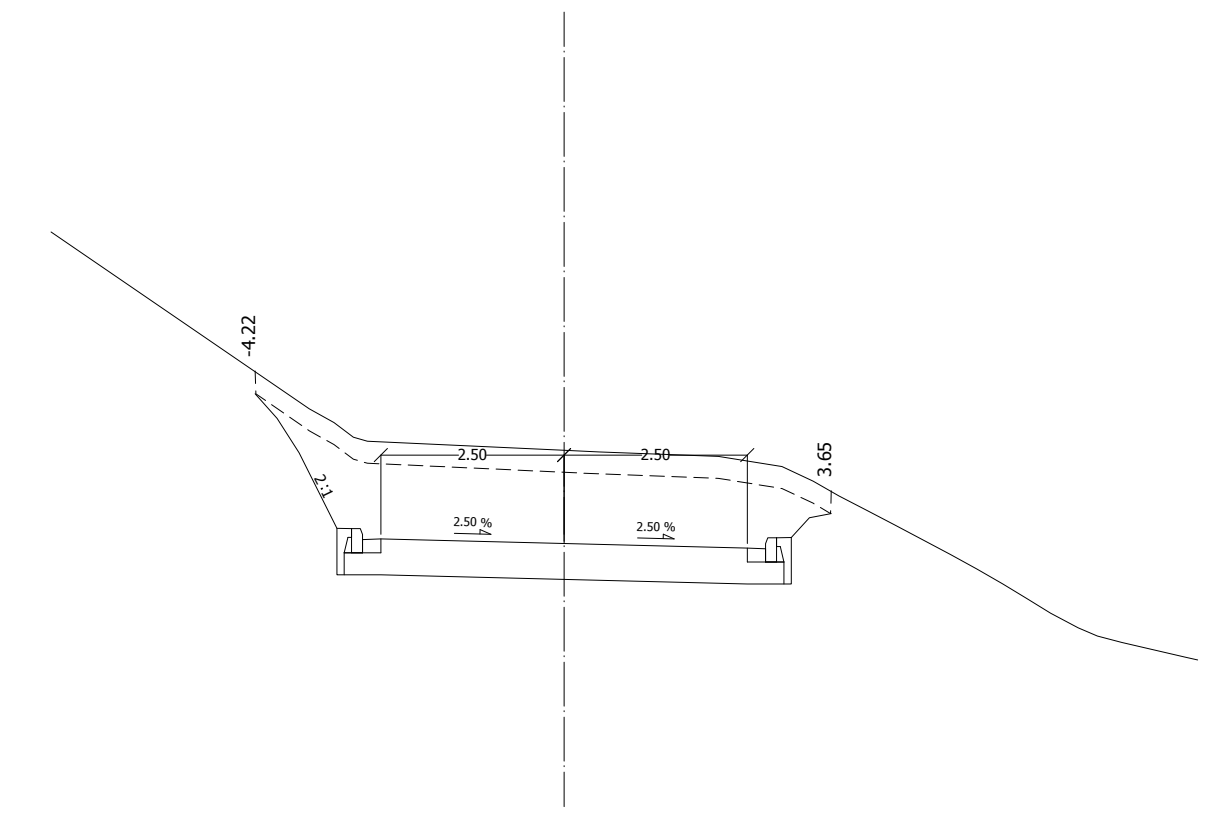


11

0 + 020.00

E.O. (m<sup>2</sup>): 4.04  
 E.E. (m<sup>2</sup>): 1.81  
 Φ.Γ. (m<sup>2</sup>): 3.12  
 Σ.Σ. (m<sup>2</sup>): 1.81  
 E.Π. (m): 0.00  
 E.Ε. (m<sup>2</sup>): 0.00  
 Σ.Ε.Ο. (m<sup>2</sup>): 0.00  
 I.B.O. (m): 0.00

Y <sub>q</sub> =41.00 [m]	48.99	48.99	48.99	48.99	47.95	46.74	8.39	46.60	9.06	46.40	9.56	46.20	9.97	46.00	10.57	45.80	11.15	45.61
Ε.Ο. (m <sup>2</sup> )																		
Ε.Ε. (m <sup>2</sup> )																		
Φ.Γ. (m <sup>2</sup> )																		
Σ.Σ. (m <sup>2</sup> )																		
E.Π. (m)																		
E.Ε. (m <sup>2</sup> )																		
Σ.Ε.Ο. (m <sup>2</sup> )																		
I.B.O. (m)																		

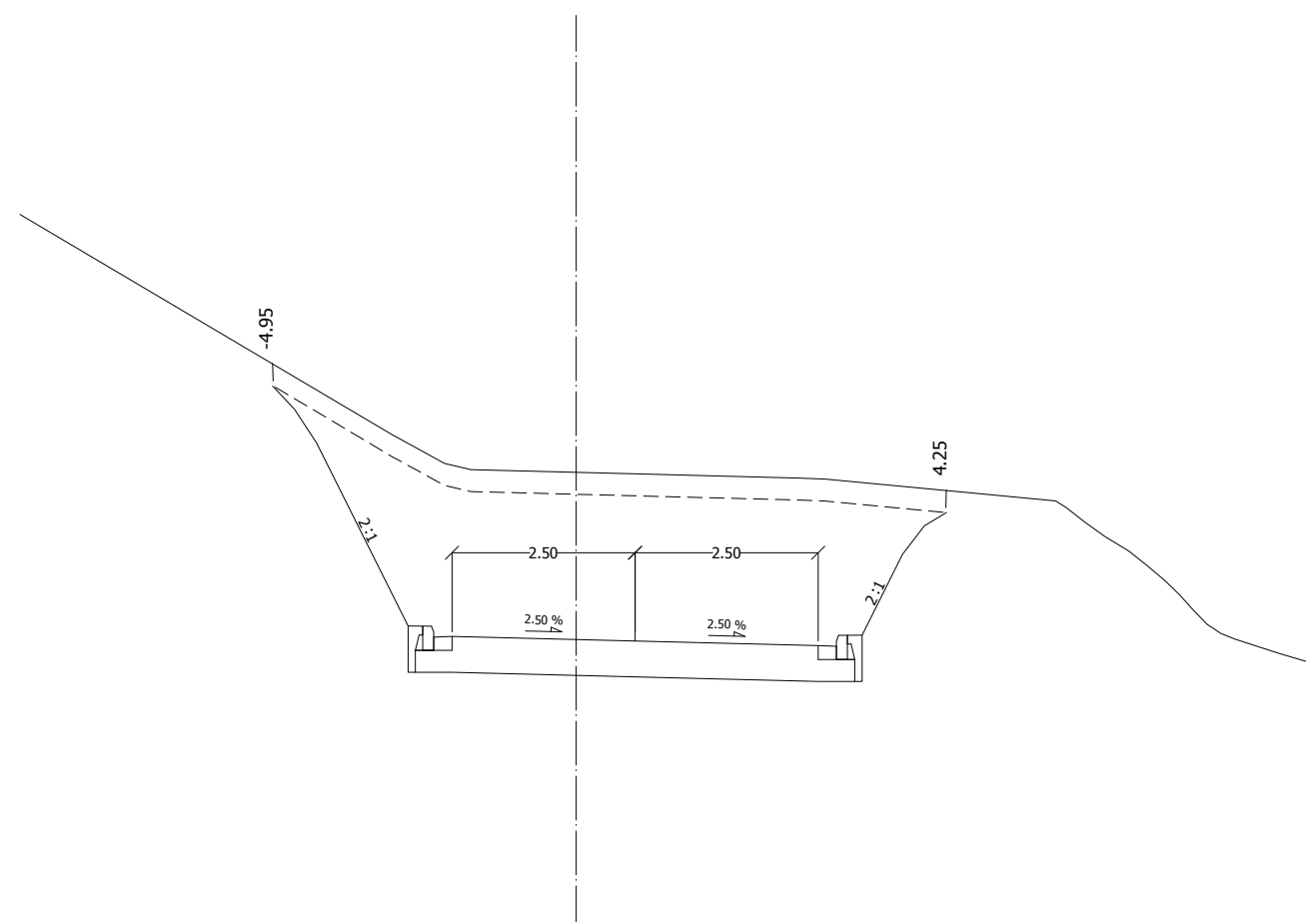


12

0 + 040.00

E.O. (m<sup>2</sup>): 9.68  
 E.E. (m<sup>2</sup>): 0.00  
 Φ.Γ. (m<sup>2</sup>): 3.36  
 Σ.Σ. (m<sup>2</sup>): 0.00  
 E.Π. (m): 0.00  
 E.Ε. (m<sup>2</sup>): 0.00  
 Σ.Ε.Ο. (m<sup>2</sup>): 0.00  
 I.B.O. (m): 0.00

Y <sub>q</sub> =39.00 [m]	46.75	46.75	46.75	46.75	46.75	46.75	46.75	46.75	46.75	46.75	46.75	46.75	46.75	46.75	46.75	46.75	46.75	46.75	46.75
Ε.Ο. (m <sup>2</sup> )																			
Ε.Ε. (m <sup>2</sup> )																			
Φ.Γ. (m <sup>2</sup> )																			
Σ.Σ. (m <sup>2</sup> )																			
E.Π. (m)																			
E.Ε. (m <sup>2</sup> )																			
Σ.Ε.Ο. (m <sup>2</sup> )																			
I.B.O. (m)																			

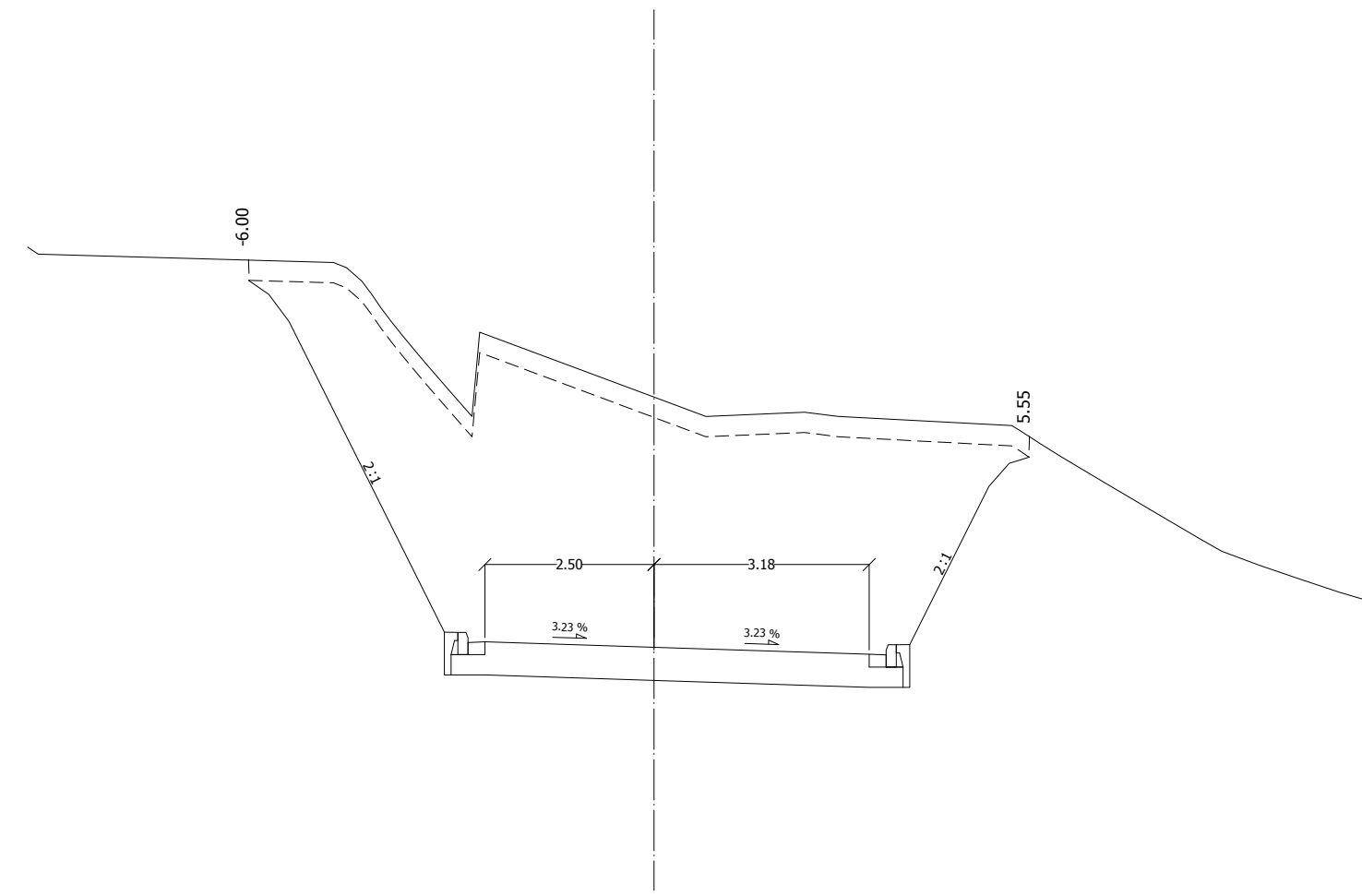


13

0 + 060.00

E.O. (m<sup>2</sup>): 18.00  
 E.E. (m<sup>2</sup>): 0.00  
 Φ.Γ. (m<sup>2</sup>): 2.77  
 Σ.Σ. (m<sup>2</sup>): 0.00  
 E.Π. (m): 0.00  
 E.Ε. (m<sup>2</sup>): 0.00  
 Σ.Ε.Ο. (m<sup>2</sup>): 0.00  
 I.B.O. (m): 0.00

Y <sub>q</sub> =36.00 [m]	42.20	42.20	42.20	42.20	42.20	42.20	42.20	42.20	42.20	42.20	42.20	42.20	42.20	42.20	42.20	42.20	42.20	42.20	42.20
Ε.Ο. (m <sup>2</sup> )																			
Ε.Ε. (m <sup>2</sup> )																			
Φ.Γ. (m <sup>2</sup> )																			
Σ.Σ. (m <sup>2</sup> )																			
E.Π. (m)																			
E.Ε. (m <sup>2</sup> )																			
Σ.Ε.Ο. (m <sup>2</sup> )																			
I.B.O. (m)																			

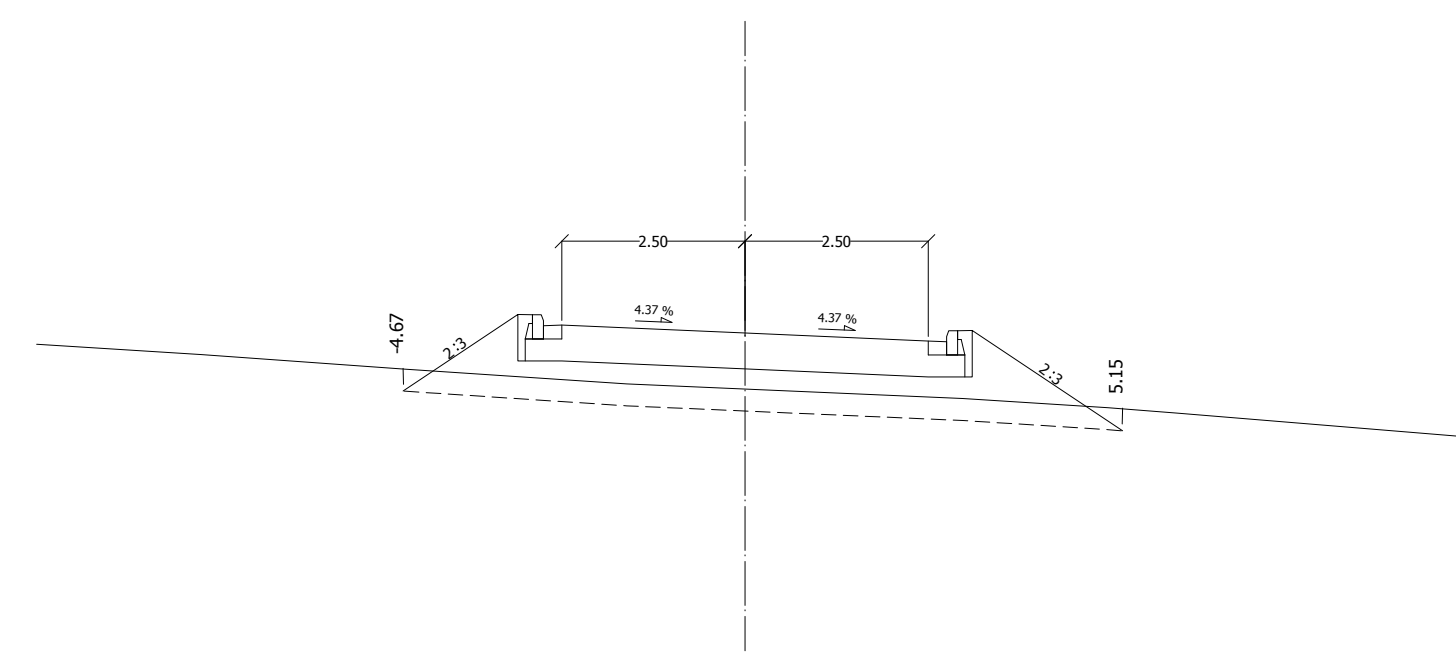


14

0 + 079.17

E.O. (m<sup>2</sup>): 34.84  
 E.E. (m<sup>2</sup>): 0.00  
 Φ.Γ. (m<sup>2</sup>): 3.47  
 Σ.Σ. (m<sup>2</sup>): 0.00  
 E.Π. (m): 0.00  
 E.Ε. (m<sup>2</sup>): 0.00  
 Σ.Ε.Ο. (m<sup>2</sup>): 0.00  
 I.B.O. (m): 0.00

Y <sub>q</sub> =33.00 [m]	39.19	39.19	39.19	39.19	39.19	39.19	39.19	39.19	39.19	39.19	39.19	39.19	39.19	39.19	39.19	39.19	39.19	39.19	39.19
Ε.Ο. (m <sup>2</sup> )																			
Ε.Ε. (m <sup>2</sup> )																			
Φ.Γ. (m <sup>2</sup> )																			
Σ.Σ. (m <sup>2</sup> )																			
E.Π. (m)																			
E.Ε. (m <sup>2</sup> )																			
Σ.Ε.Ο. (m <sup>2</sup> )																			
I.B.O. (m)																			



15

0 + 098.35

E.O. (m<sup>2</sup>): 0.00  
 E.E. (m<sup>2</sup>): 5.70  
 Φ.Γ. (m<sup>2</sup>): 2.94  
 Σ.Σ. (m<sup>2</sup>): 0.00  
 E.Π. (m): 0.00  
 E.Ε. (m<sup>2</sup>): 0.00  
 Σ.Ε.Ο. (m<sup>2</sup>): 0.00  
 I.B.O. (m): 0.00

Y <sub>q</sub> =31.00 [m]	37.40	37.40	37.40	37.40	37.40	37.40	37.40	37.40	37.40	37.40	37.40	37.40	37.40	37.40	37.40	37.40	37.40	37.40	37.40
Ε.Ο. (m <sup>2</sup> )																			
Ε.Ε. (m <sup>2</sup> )																			
Φ.Γ. (m <sup>2</sup> )																			
Σ.Σ. (m <sup>2</sup> )																			
E.Π. (m)																			
E.Ε. (m <sup>2</sup> )																			
Σ.Ε.Ο. (m <sup>2</sup> )																			
I.B.O. (m)																			

ΕΡΓΟΔΟΤΗΣ: Αναπτυξιακή Λασιθίου Α.Α.Ε. ΟΤΑ

ΕΡΓΟ: Παροχή υπηρεσιών τεχνικής και συμβουλευτικής υποστήριξης για τη βελτίωση της βατότητας και πρόσβασης στο οδικό δίκτυο της Ελούντας Δήμου Αγίου Νικολάου

ΘΕΣΗ: "Πηγαϊδάκια", Ελούντα, Δήμος Αγίου Νικολάου

**ΒΕΛΤΙΩΣΗ ΥΦΙΣΤΑΜΕΝΗΣ ΟΔΟΠΟΙΑΣ**

ΕΙΔΟΣ ΣΧΕΔΙΟΥ: ΔΙΑΤΟΜΕΣ ΔΗΜΟΤΙΚΗΣ ΟΔΟΥ  
 Χ.Θ. 0+000 ΕΩΣ 0+098.35

ΑΡΙΘΜΟΣ ΣΧΕΔΙΟΥ: Δ-5  
 ΕΚΔΟΣΗ Α'

ΣΥΝΤΑΞΗ ΜΕΛΕΤΗΣ: ΦΑΡΣΑΡΗΣ ΜΙΧΑΗΛΗΣ  
 ΧΡΟΝΟΣ ΜΕΛΕΤΗΣ: ΔΕΚΕΜΒΡΙΟΣ 2021

ΚΛΙΜΑΚΑ: 1:100

ΣΦΡΑΓΙΔΕΣ - ΥΠΟΓΡΑΦΕΣ:

**ΜΙΧΑΗΛ ΕΜΜ. ΦΑΡΣΑΡΗΣ**  
 ΑΓΡ. ΤΟΠΟΓΡΑΦΟΣ ΜΗΧΑΝΙΚΟΣ Ε.Μ.Π.  
 ΜΕΛΟΣ Τ.Ε.Ε. ΑΡΙΘ. ΜΗΤΡΩΟΥ 77048  
 Ν. ΠΛΑΣΤΗΡΑ 19, ΑΓ. ΝΙΚΟΛΑΟΣ, ΤΗΛ. 2841028554  
 ΑΦΜ 050954276, ΔΟΥ ΑΓ. ΝΙΚΟΛΑΟΥ

ΘΕΩΡΗΣΕΙΣ - ΕΓΚΡΙΣΕΙΣ: