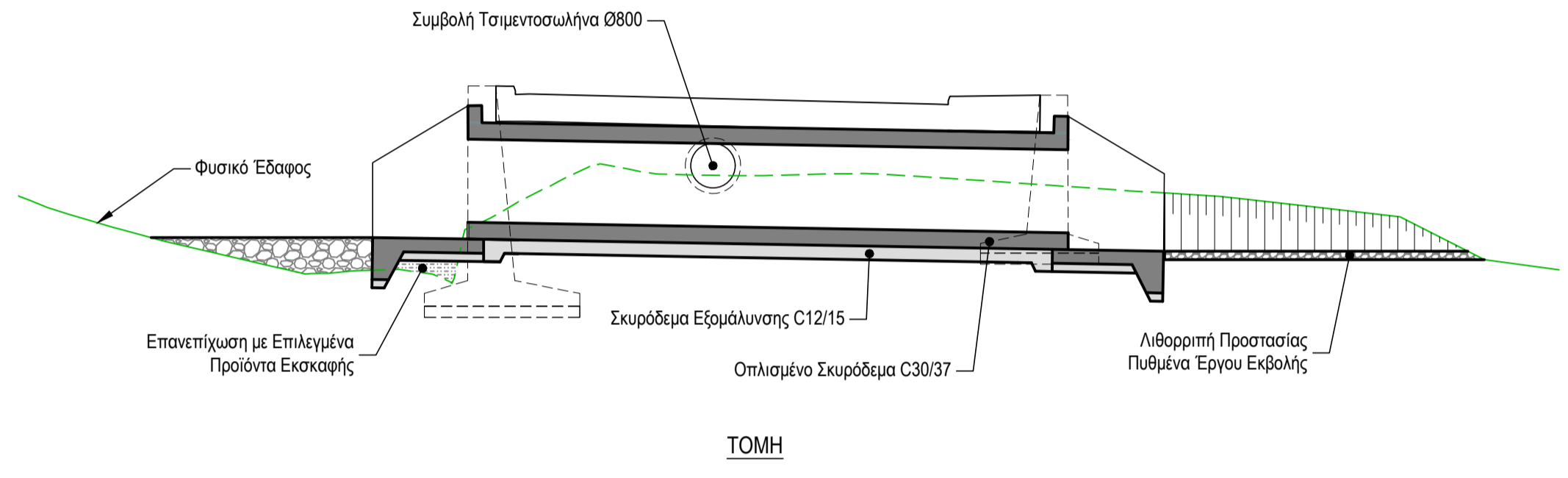
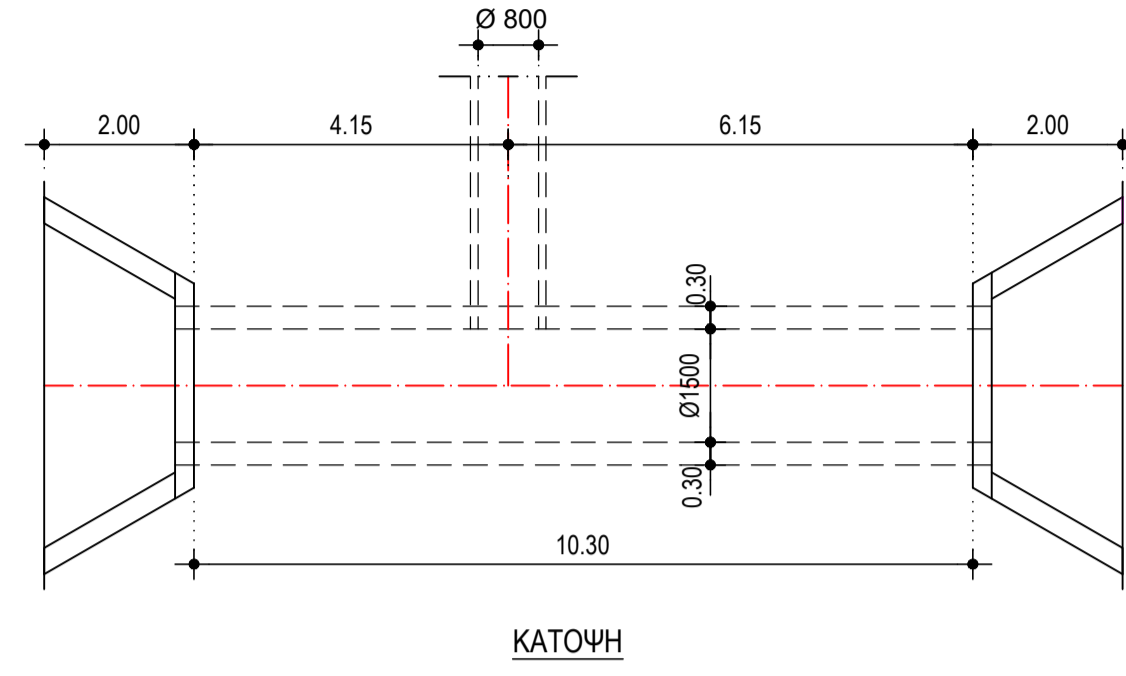
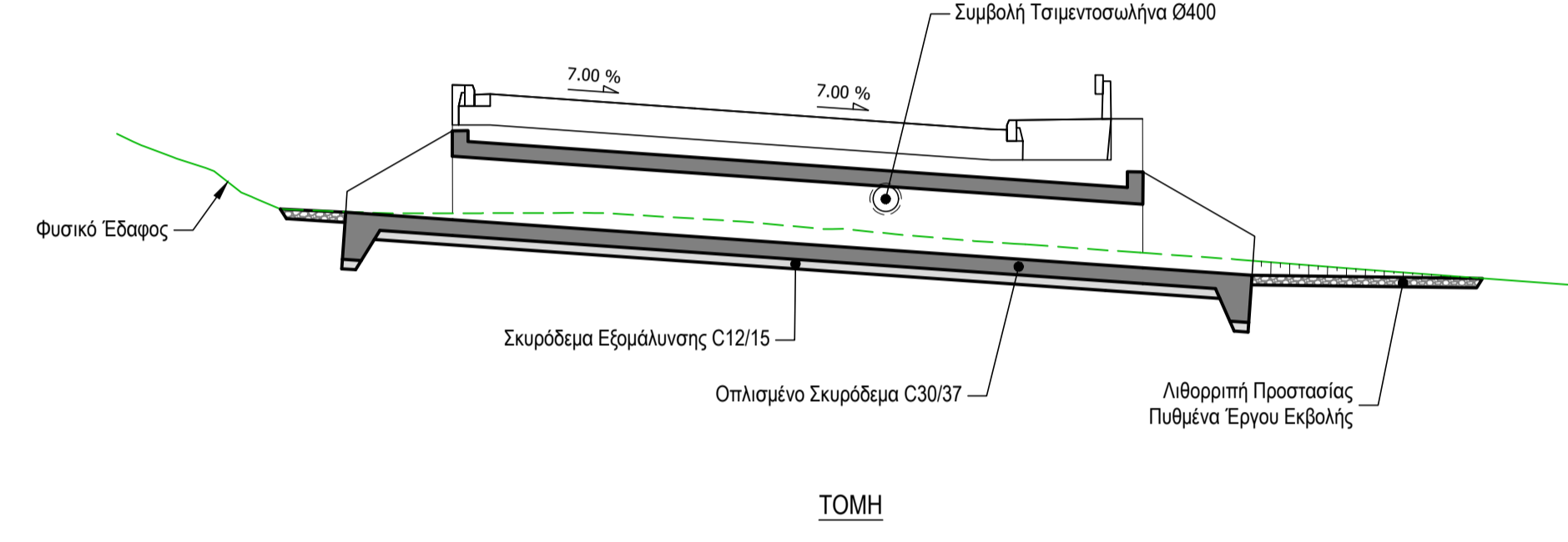
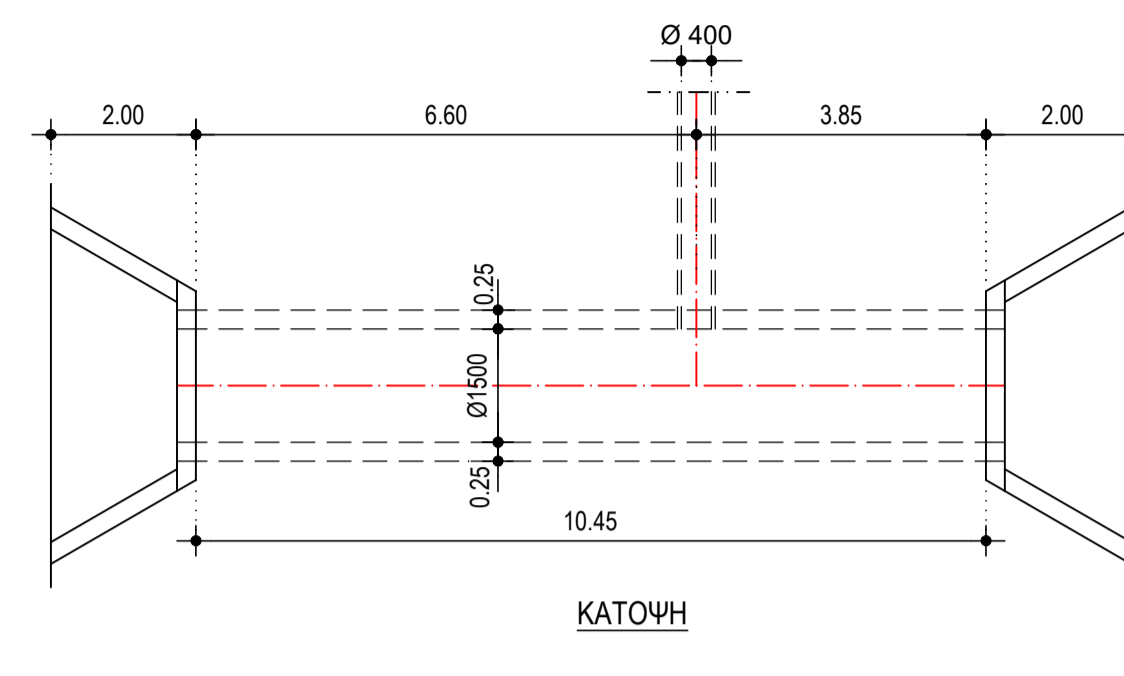


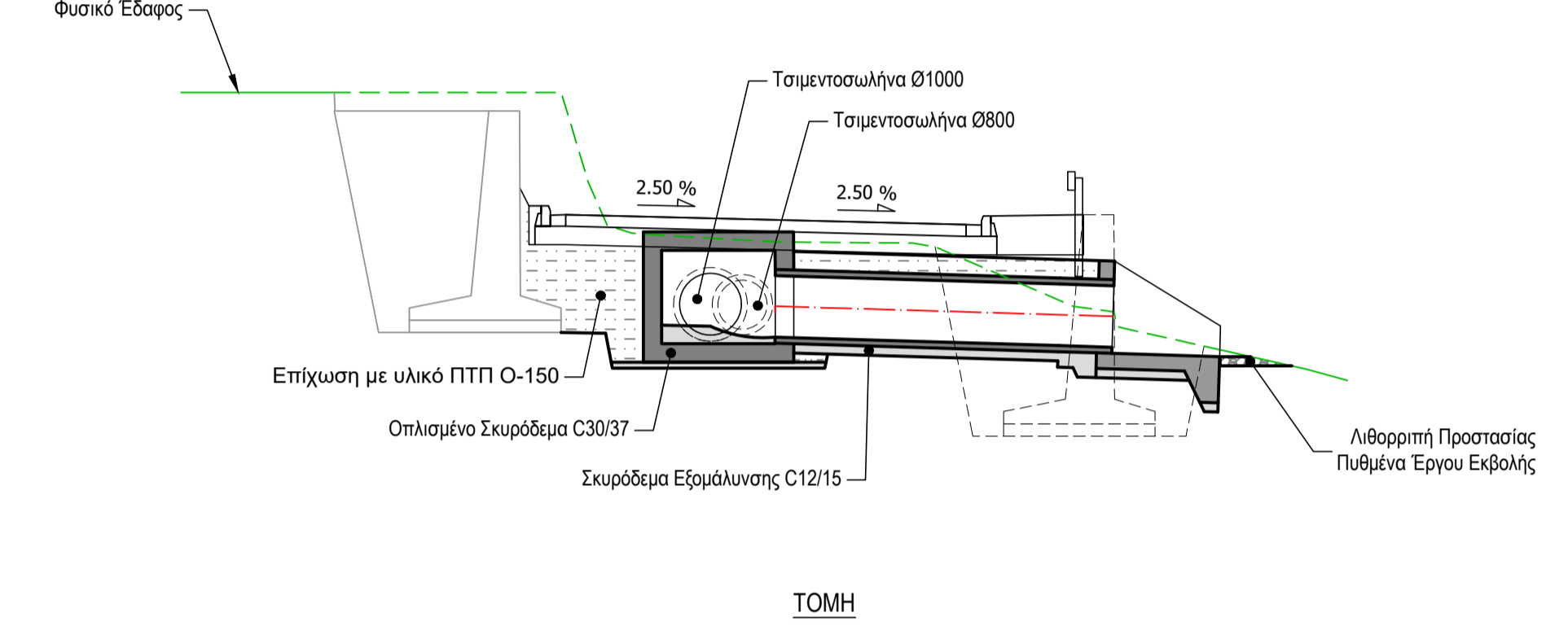
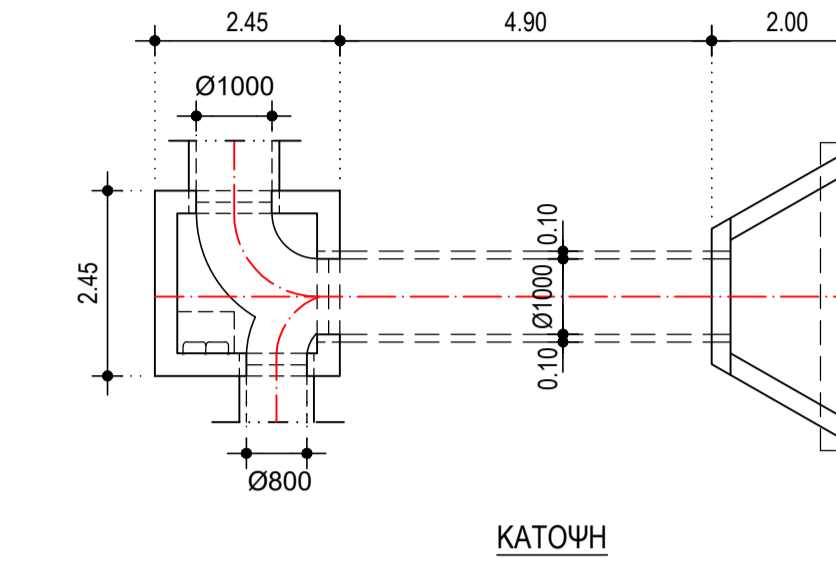
ΣΥΛΛΕΚΤΗΡΑΣ Ο1



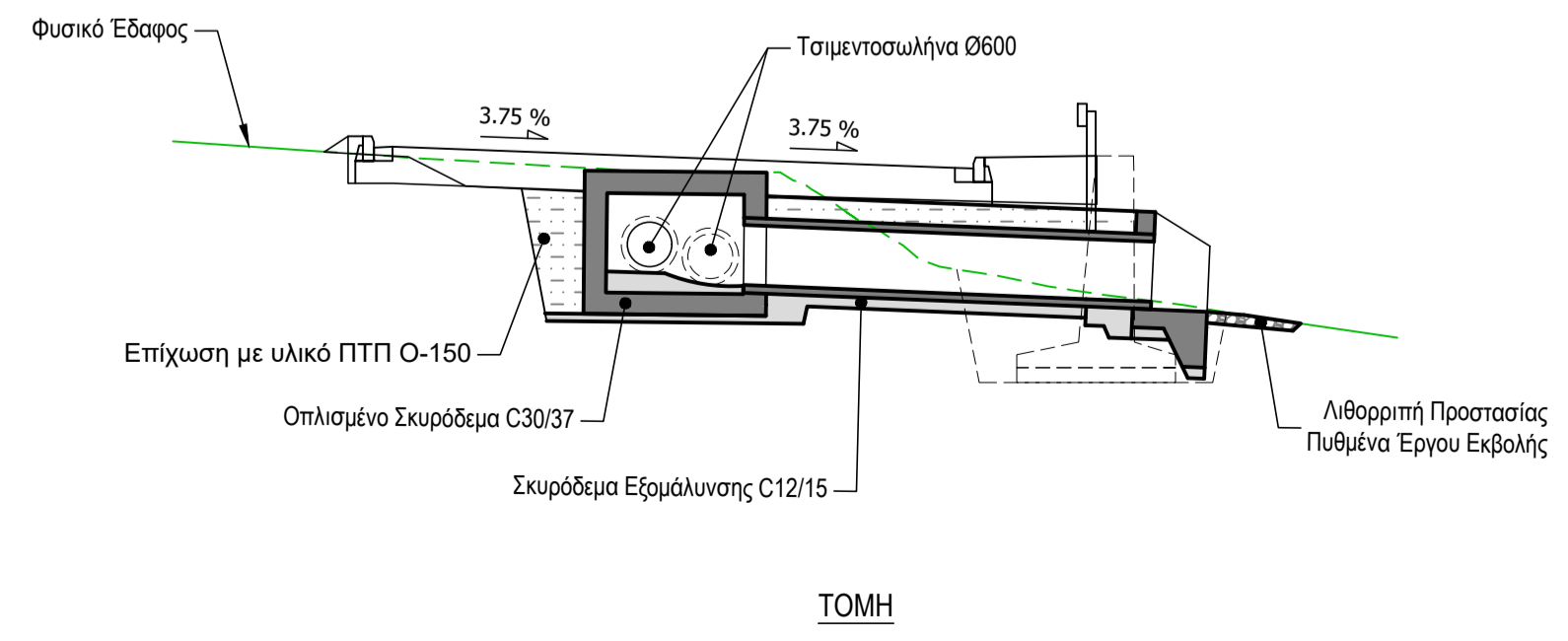
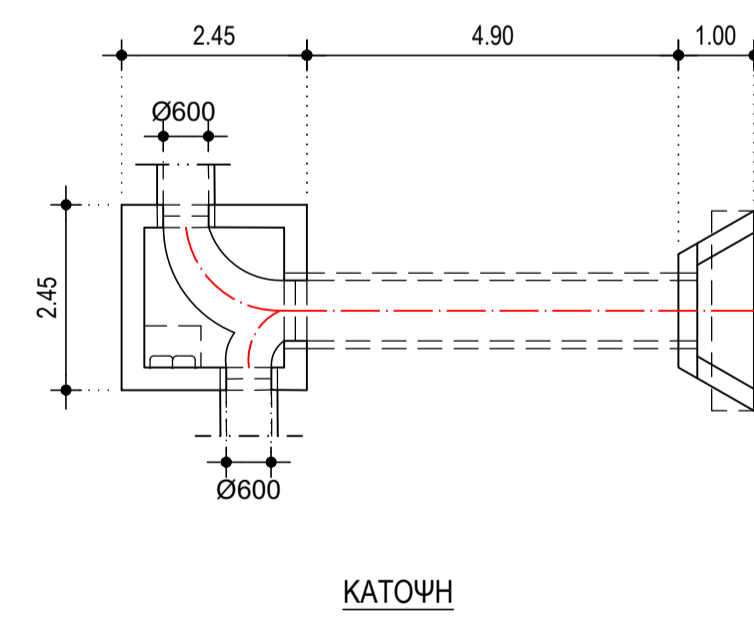
ΣΥΛΛΕΚΤΗΡΑΣ Ο2



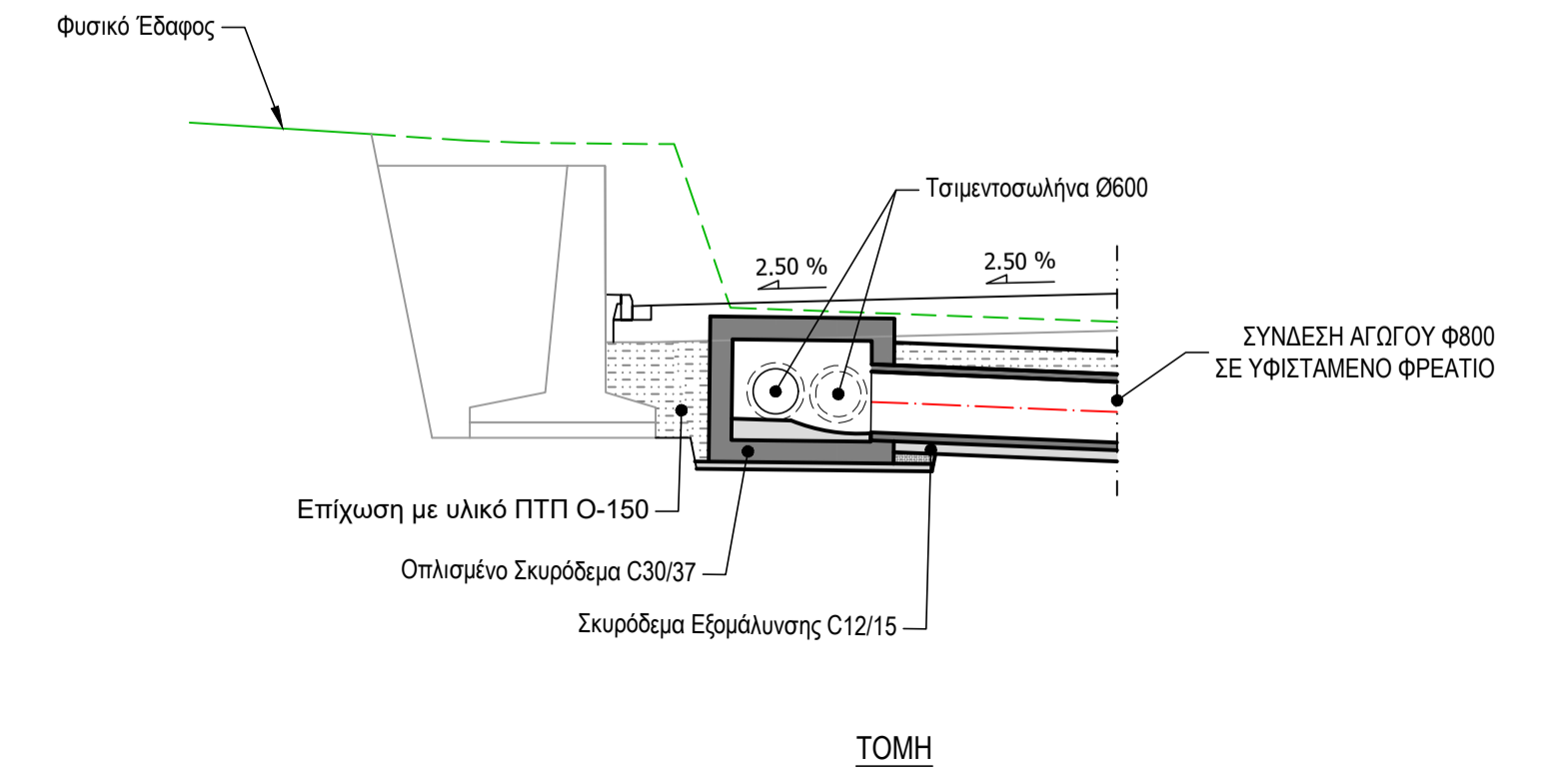
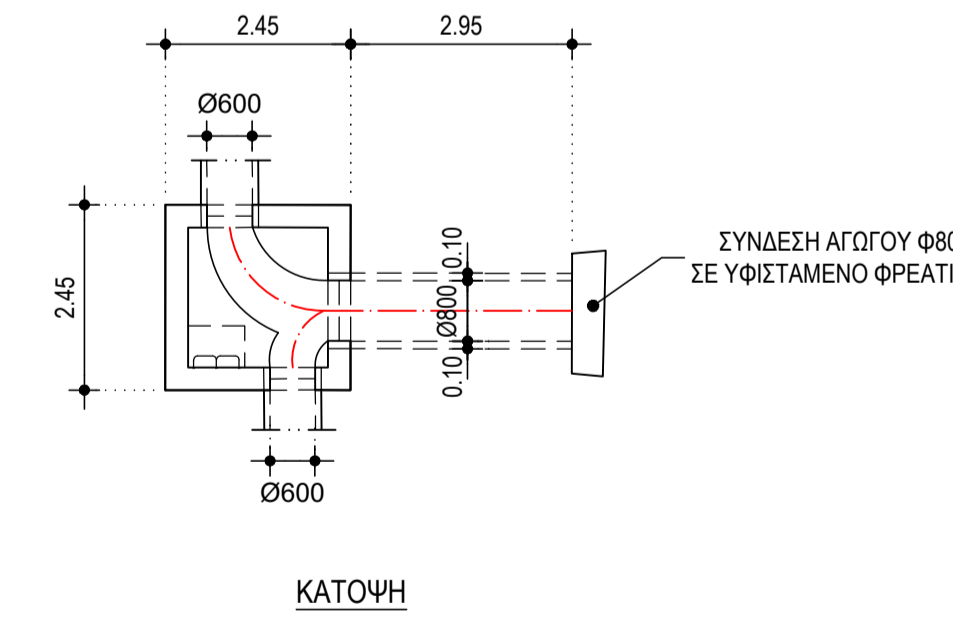
ΣΥΛΛΕΚΤΗΡΑΣ Ο3



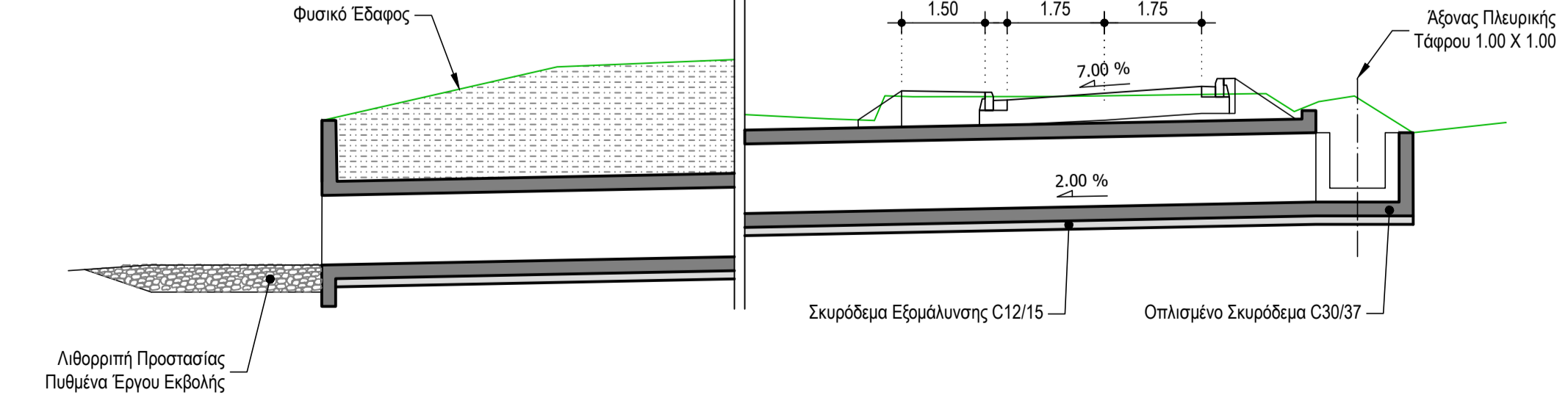
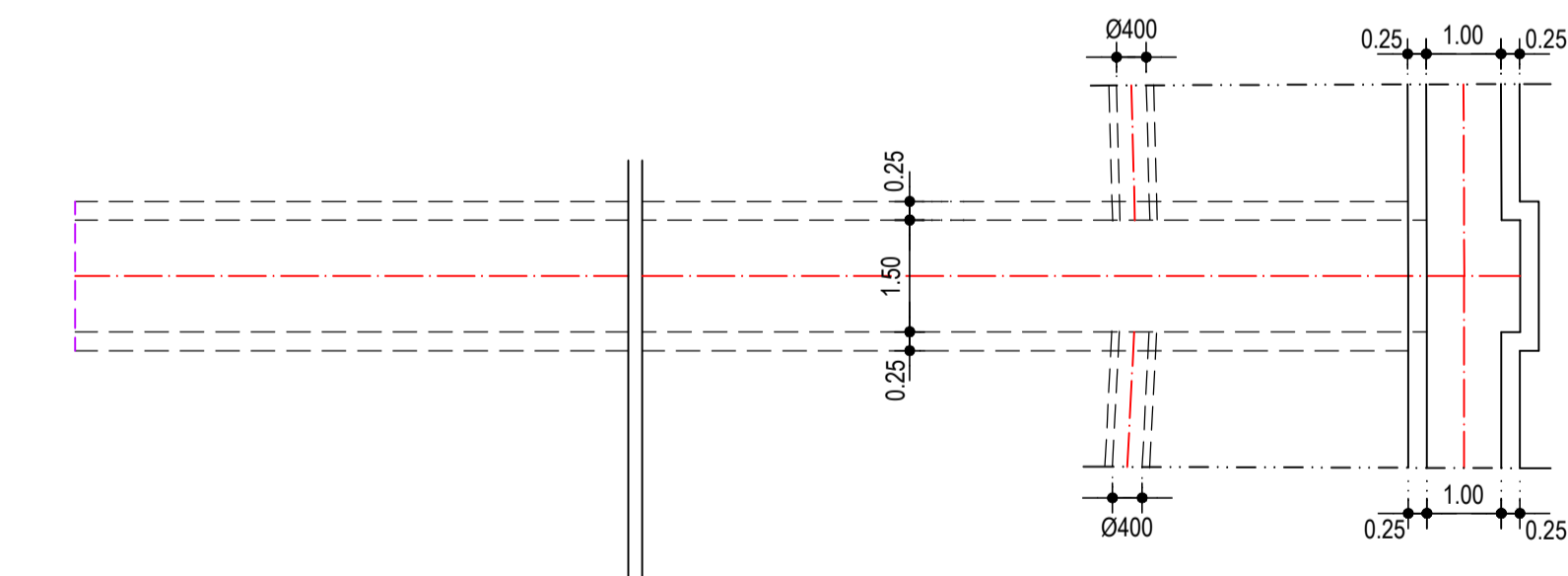
ΣΥΛΛΕΚΤΗΡΑΣ Ο4



ΣΥΛΛΕΚΤΗΡΑΣ Ο5



ΣΥΛΛΕΚΤΗΡΑΣ Ο6



ΕΡΓΟΔΟΤΗΣ:	Αναπτυξιακή Λασιθίου Α.Α.Ε. ΟΤΑ
ΕΡΓΟ:	Παροχή υπηρεσιών τεχνικής και συμβουλευτικής υποστήριξης για τη βελτίωση της βατότητας και πρόσβασης στο οδικό δίκτυο της Ελούντας Δήμου Αγίου Νικολάου
ΘΕΣΗ:	"Πηγαϊδάκια", Ελούντα, Δήμος Αγίου Νικολάου

ΑΠΟΤΙΜΗΣΗ ΥΔΡΑΥΛΙΚΩΝ ΠΑΡΑΜΕΤΡΩΝ	
ΕΙΔΟΣ ΣΧΕΔΙΟΥ:	ΕΙΔΙΚΑ ΕΡΓΑ ΣΥΛΛΕΚΤΗΡΕΣ
ΣΥΝΤΑΞΗ:	ΦΑΡΣΑΡΗΣ ΜΙΧΑΗΛΗΣ, ΖΑΡΚΑΔΟΥΛΑΣ ΑΚΗΣ & ΒΑΣΙΛΕΙΟΥ ΕΥΑΓΓΕΛΟΣ
ΧΡΟΝΟΣ:	ΙΑΝΟΥΑΡΙΟΣ 2022
ΑΡΙΘΜΟΣ ΣΧΕΔΙΟΥ:	Ε1
ΕΚΔΟΣΗ Α΄:	ΚΑΙΜΑΚΑ: 1:100

ΣΦΡΑΓΙΔΕΣ - ΥΠΟΓΡΑΦΕΣ:

**ΜΙΧΑΗΛ ΕΜΜ. ΦΑΡΣΑΡΗΣ**  
 ΑΓΡ. ΤΟΠΟΓΡΑΦΟΣ ΜΗΚΑΝΙΚΟΣ Ε.Μ.Π.  
 ΜΕΛΟΣ Τ.Ε.Ε. ΑΡ.ΠΘ. ΜΗΤΡΩΟΥ 77048  
 ΠΡ. ΓΕΩΡΓΙΟΥ 4, ΑΓ. ΝΙΚΟΛΑΟΣ, ΤΗΛ. 2841028554  
 ΑΦΜ 050954276, ΔΟΥ ΑΓ. ΝΙΚΟΛΑΟΥ

ΘΕΩΡΗΣΕΙΣ - ΕΓΚΡΙΣΕΙΣ: