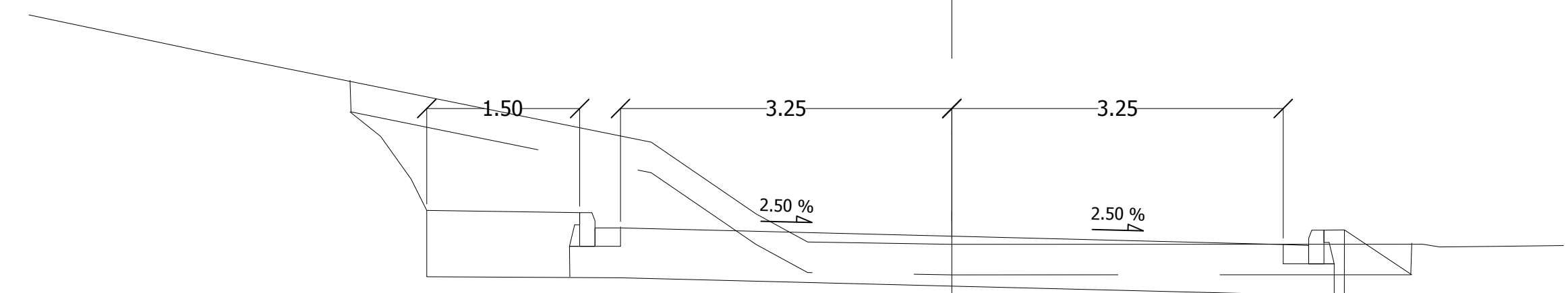


# ΤΥΠΙΚΗ ΔΙΑΤΟΜΗ ΟΔΟΥ

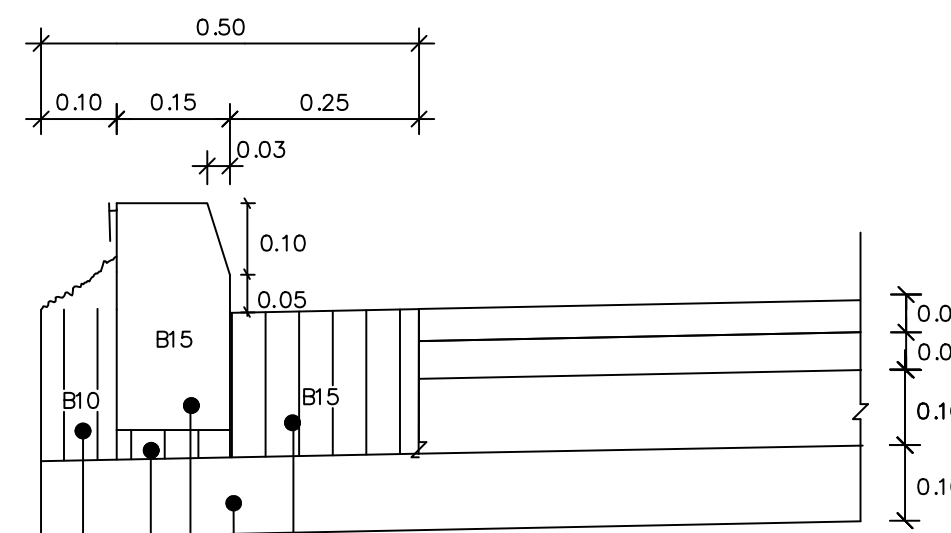
ΚΛΙΜΑΚΑ 1:50

ΠΕΖΟΔΡΟΜΙΟ      ΛΩΡΙΔΑ ΔΙΕΡΧΟΜΕΝΗΣ ΚΥΚΛΟΦΟΡΙΑΣ      ΛΩΡΙΔΑ ΔΙΕΡΧΟΜΕΝΗΣ ΚΥΚΛΟΦΟΡΙΑΣ



ΗΜΙΔΙΑΤΟΜΗ ΣΕ ΟΡΥΓΜΑ      ΗΜΙΔΙΑΤΟΜΗ ΣΕ ΕΠΙΧΩΜΑ

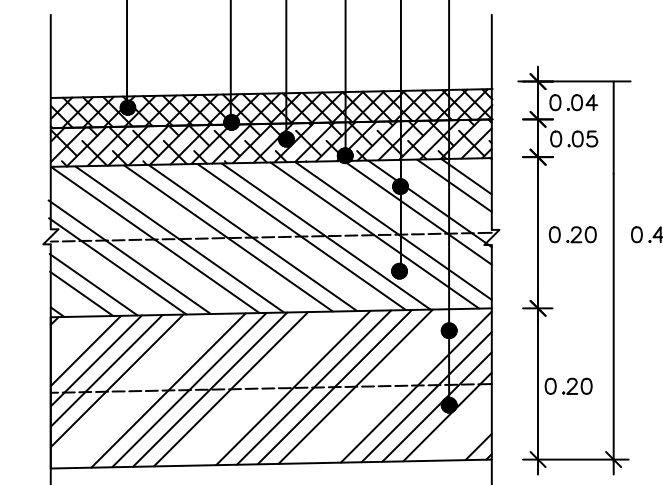
## ΛΕΠΤΟΜΕΡΕΙΑ ΠΕΖΟΔΡΟΜΙΟΥ



- ΡΕΙΘΡΟ ΑΠΟ ΟΠΛΙΣΜΕΝΟ ΣΚΥΡΟΔΕΜΑ Β15
- ΒΑΣΗ ΑΠΟ ΑΟΠΛΟ ΣΚΥΡΟΔΕΜΑ Β10
- ΠΡΟΧΥΤΑ ΚΡΑΣΟΕΔΑ ΑΠΟ ΑΟΠΛΟ ΣΚΥΡΟΔΕΜΑ Β15
- ΔΙΑΣΤΑΣΕΩΝ 0.15 X 0.30 ΚΑΤΑ ΤΗΝ ΠΤΠ 110
- ΤΣΙΜΕΝΟΚΟΜΙΑΜΑ ΤΩΝ 650gr ΤΣΙΜΕΝΟΥ
- ΑΝΑ m<sup>3</sup> ΑΜΜΟΥ ΕΔΡΑΣΗΣ ΚΡΑΣΠΕΔΩΝ
- ΠΡΙΣΜΑ ΣΤΕΡΕΩΣΗ ΚΡΑΣΠΕΔΟΥ ΑΠΟ ΑΟΠΛΟ ΣΚΥΡΟΔΕΜΑ

ΚΛΙΜΑΚΑ 1:10

- ΑΣΦΑΛΤΙΚΗ ΑΝΤΙΟΛΙΣΘΗΡΗ ΣΤΡΩΣΗ ΚΥΚΛΟΦΟΡΙΑΣ
- ΑΣΦΑΛΤΙΚΗ ΣΤΥΚΟΛΗΠΤΙΚΗ ΕΠΙΛΕΙΨΗ ΚΑΤΑ ΤΗΝ ΠΤΠ ΑΣ-12&Α20
- ΑΣΦΑΛΤΙΚΗ ΣΤΡΩΣΗ ΒΑΣΗΣ ΚΑΤΑ ΤΗΝ ΠΤΠ Α260
- ΑΣΦΑΚΤΙΚΗ ΠΡΟΕΠΑΛΕΙΨΗ ΚΑΤΑ ΤΗΝ Π.Τ.Π. ΑΣ-11&Α201
- ΘΡΑΥΣΤΟ ΑΜΜΟΧΑΛΙΚΟ ΚΑΤΑ ΤΗΝ Π.Τ.Π. 0155
- ΣΤΥΛΕΚΤΟ Η ΘΡΑΥΣΤΟ ΑΜΜΟΧΑΛΙΚΟ ΚΑΤΑ ΤΗΝ Π.Τ.Π. 0150



## ΛΕΠΤΟΜΕΡΕΙΑ ΟΔΟΣΤΡΩΜΑΤΟΣ

ΚΛΙΜΑΚΑ 1:10

ΕΡΓΟΔΟΤΗΣ:	Αναπτυξιακή Λασιθίου Α.Α.Ε. ΟΤΑ
ΕΡΓΟ:	Παροχή υπηρεσιών τεχνικής και συμβουλευτικής υποστήριξης για τη βελτίωση της βατότητας και πρόσβασης στο οδικό δίκτυο της Ελούντας Δήμου Αγίου Νικολάου
ΘΕΣΗ:	"Πηγαϊδάκια", Ελούντα, Δήμος Αγίου Νικολάου

<b>ΒΕΛΤΙΩΣΗ ΥΦΙΣΤΑΜΕΝΗΣ ΟΔΟΠΟΙΑΣ</b>	
ΕΙΔΟΣ ΣΧΕΔΙΟΥ:	ΑΡΙΘΜΟΣ ΣΧΕΔΙΟΥ <b>ΤΔ-1</b> ΕΚΔΟΣΗ Α'
ΣΥΝΤΑΞΗ ΜΕΛΕΤΗΣ:	ΦΑΡΣΑΡΗΣ ΜΙΧΑΗΛΗΣ
ΧΡΟΝΟΣ ΜΕΛΕΤΗΣ	ΔΕΚΕΜΒΡΙΟΣ 2021
ΚΛΙΜΑΚΑ 1:50	

ΣΦΡΑΓΙΔΕΣ - ΥΠΟΓΡΑΦΕΣ:
<b>ΜΙΧΑΗΛ ΕΜΜ. ΦΑΡΣΑΡΗΣ</b> ΑΓΡ. ΤΟΠΟΓΡΑΦΟΣ ΜΗΧΑΝΙΚΟΣ Ε.Μ.Π. ΜΕΛΟΣ Τ.Ε.Ε. ΑΡΙΘ. ΜΗΤΡΩΟΥ 77048 Ν. ΠΛΑΣΤΗΡΑ 19, ΑΓ. ΝΙΚΟΛΑΟΣ, ΤΗΛ. 2841028554 ΑΦΜ 050954276, ΔΟΥ ΑΓ. ΝΙΚΟΛΑΟΥ

ΘΕΩΡΗΣΕΙΣ - ΕΓΚΡΙΣΕΙΣ: