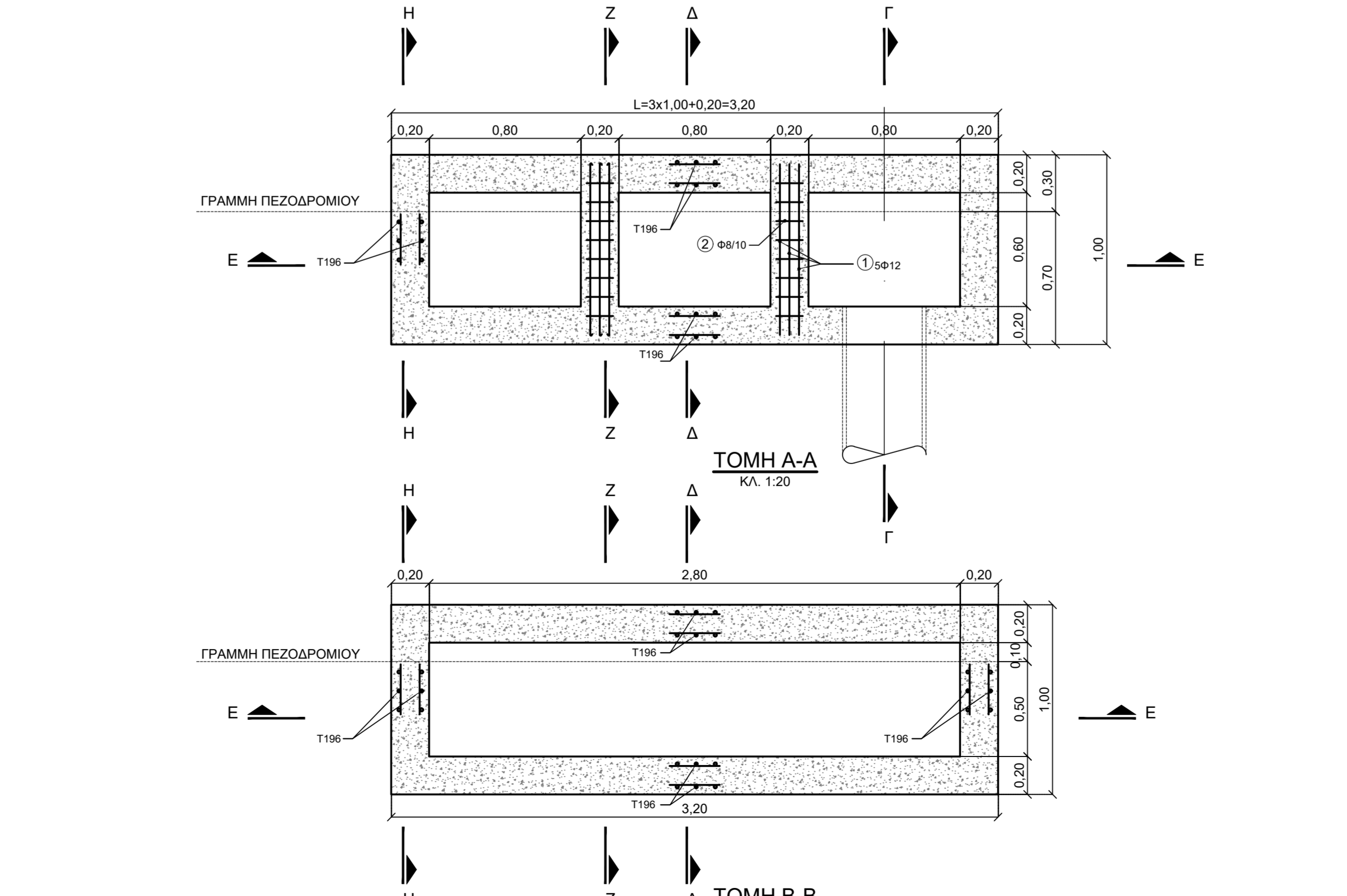
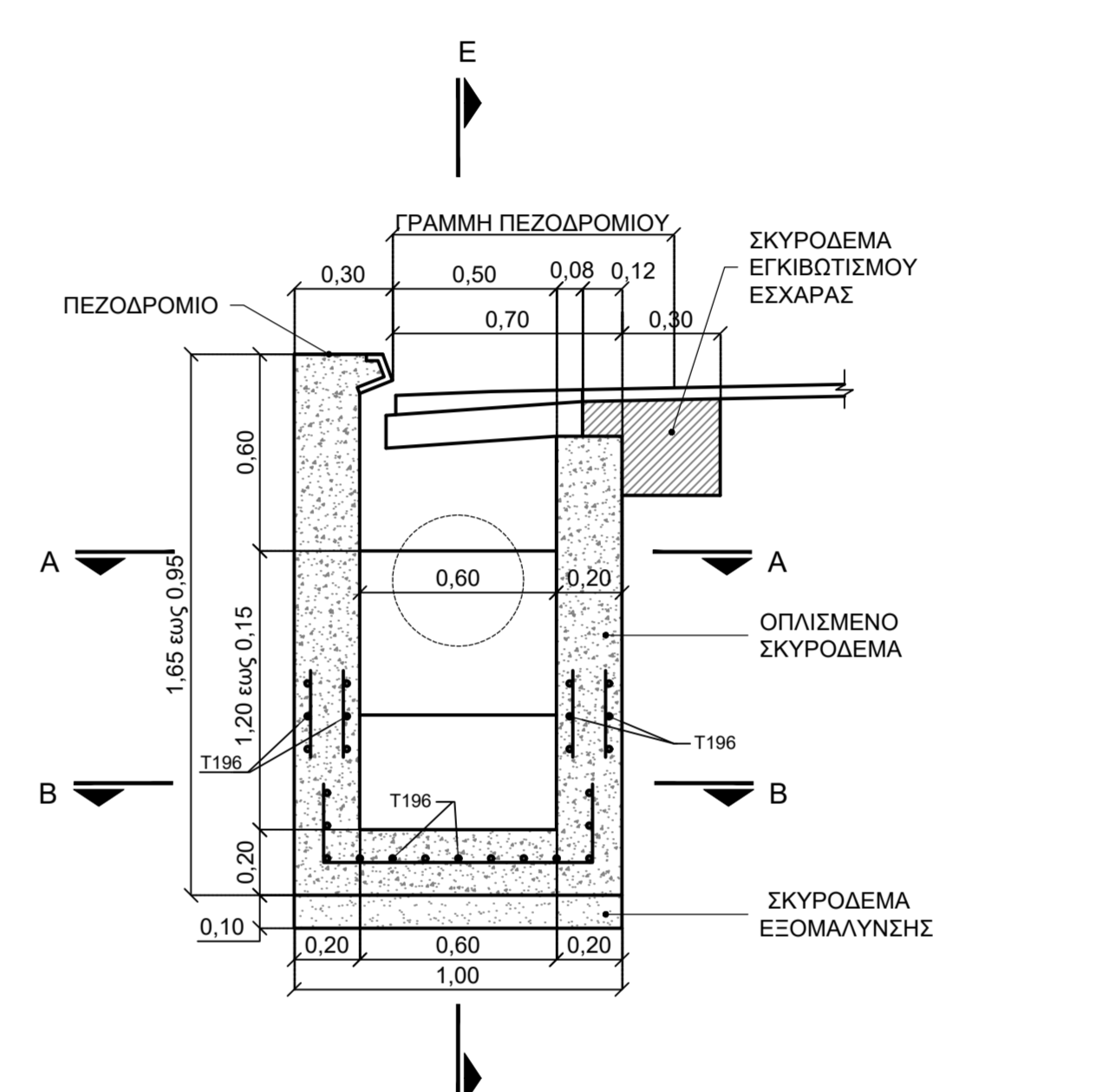
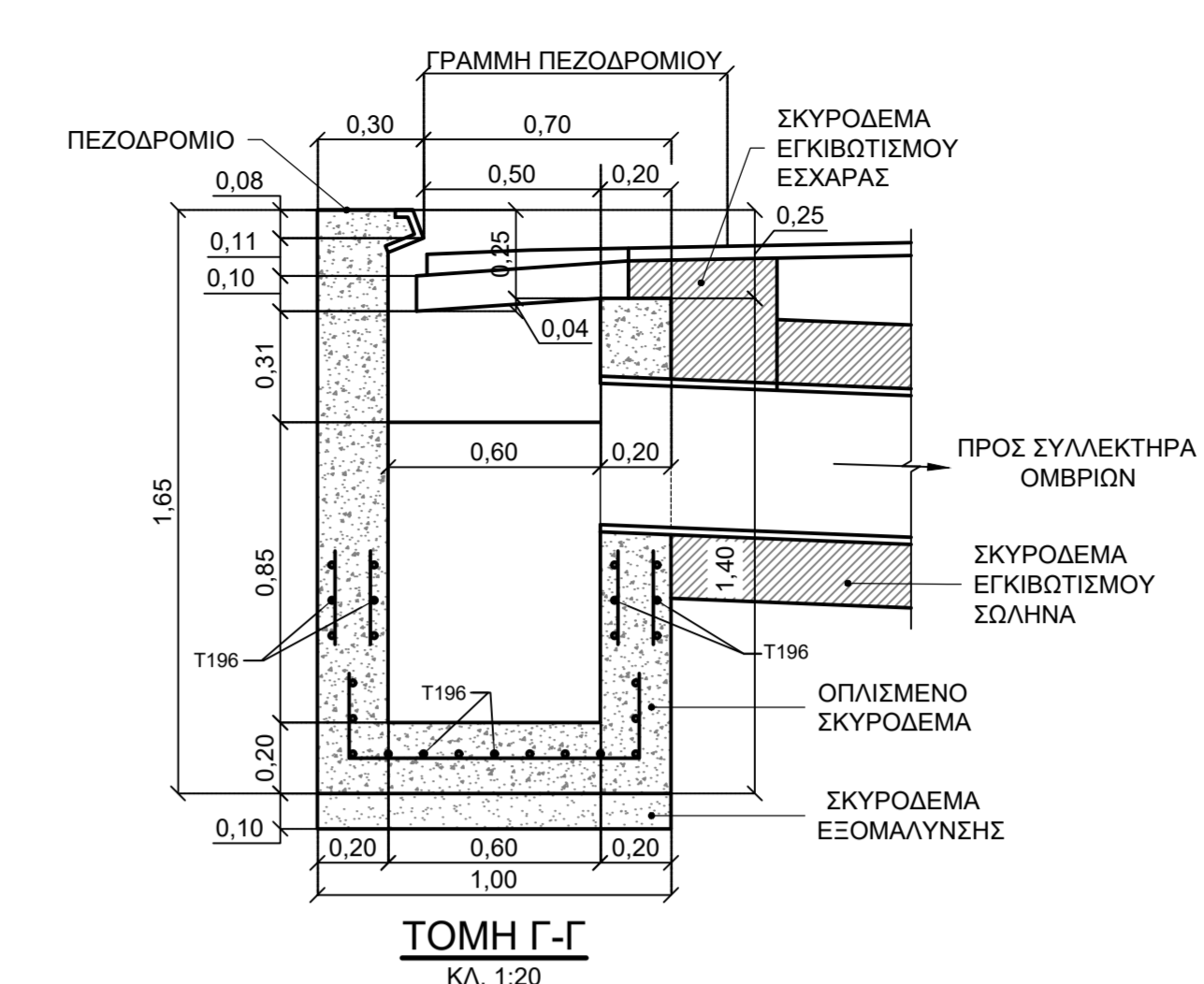
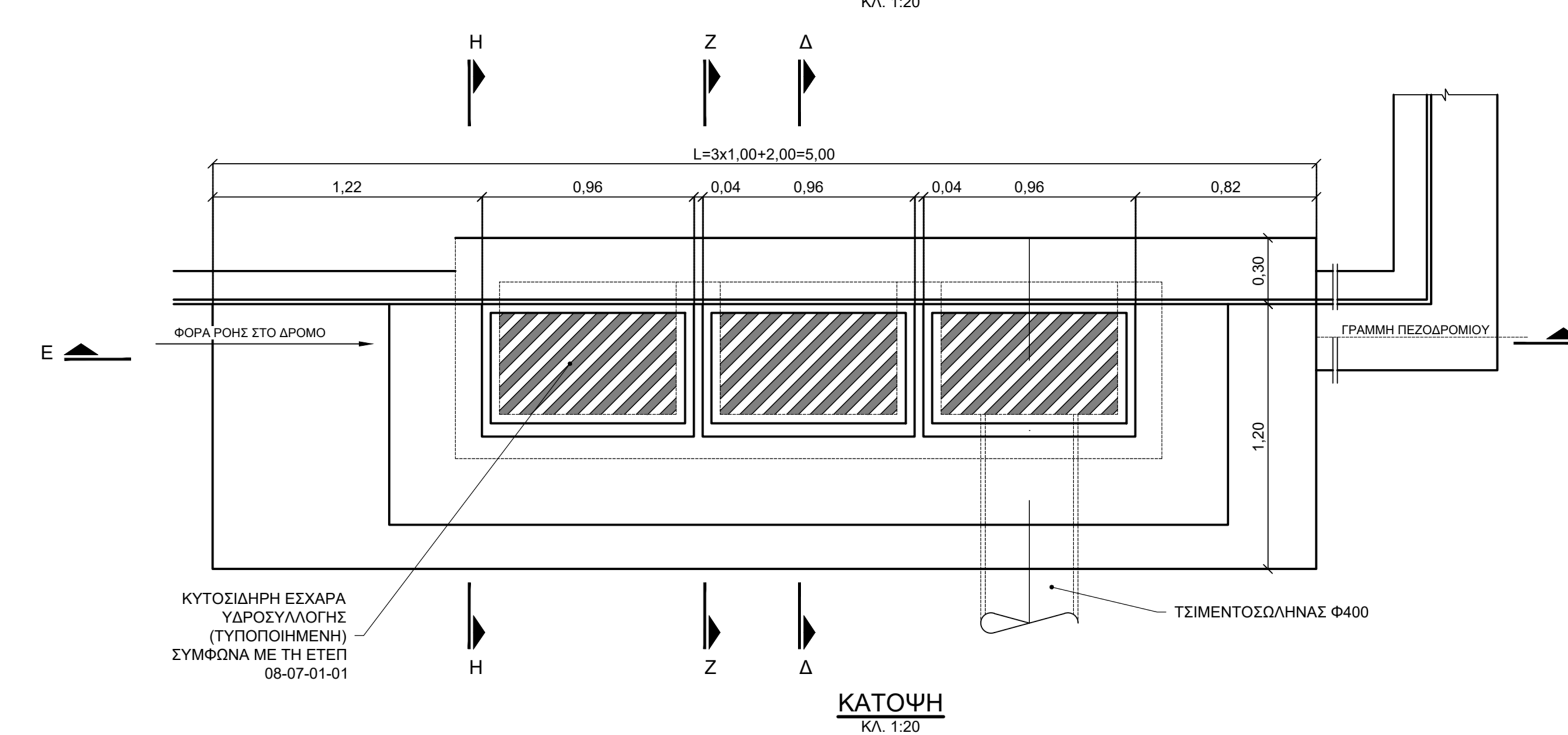
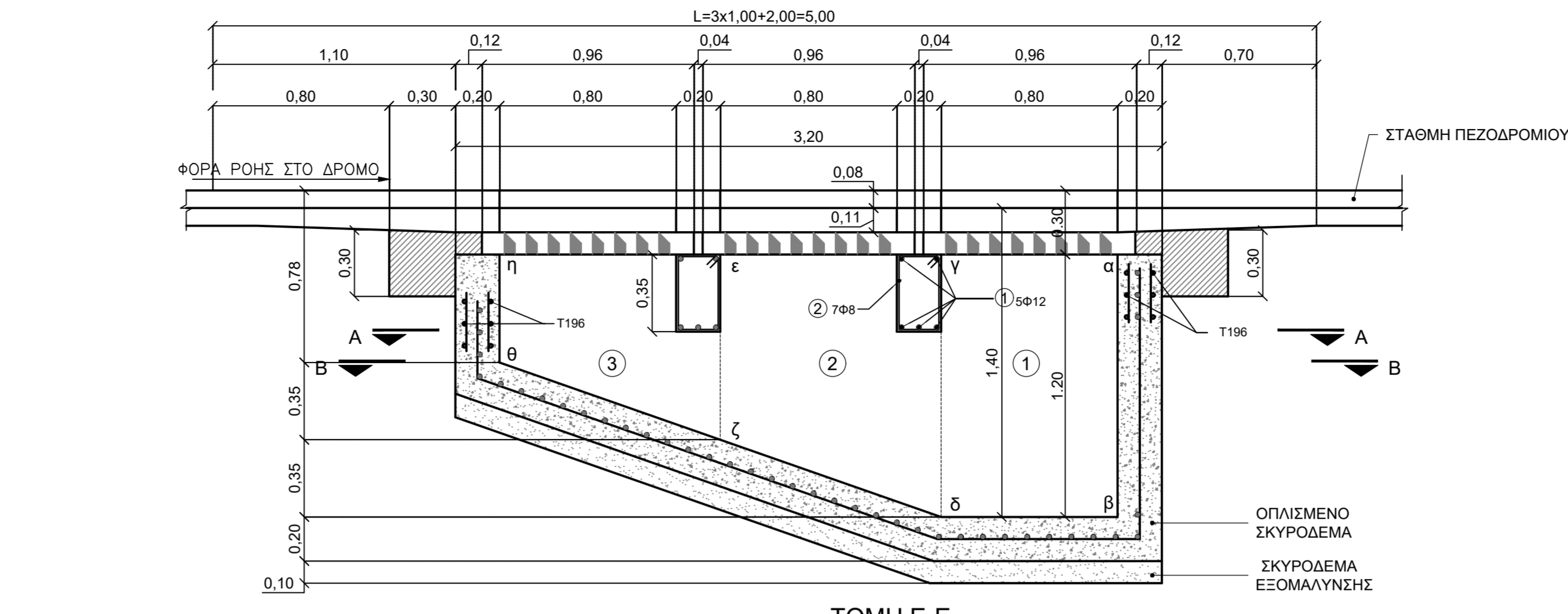
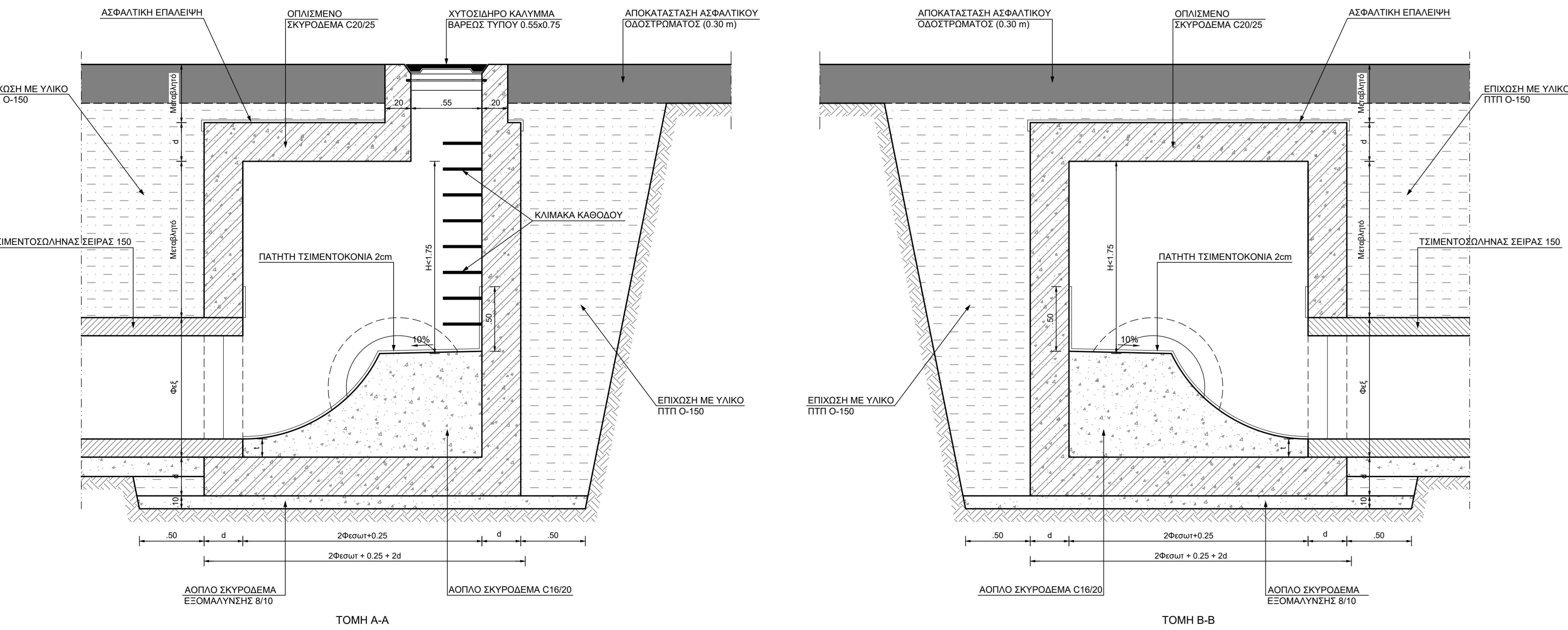
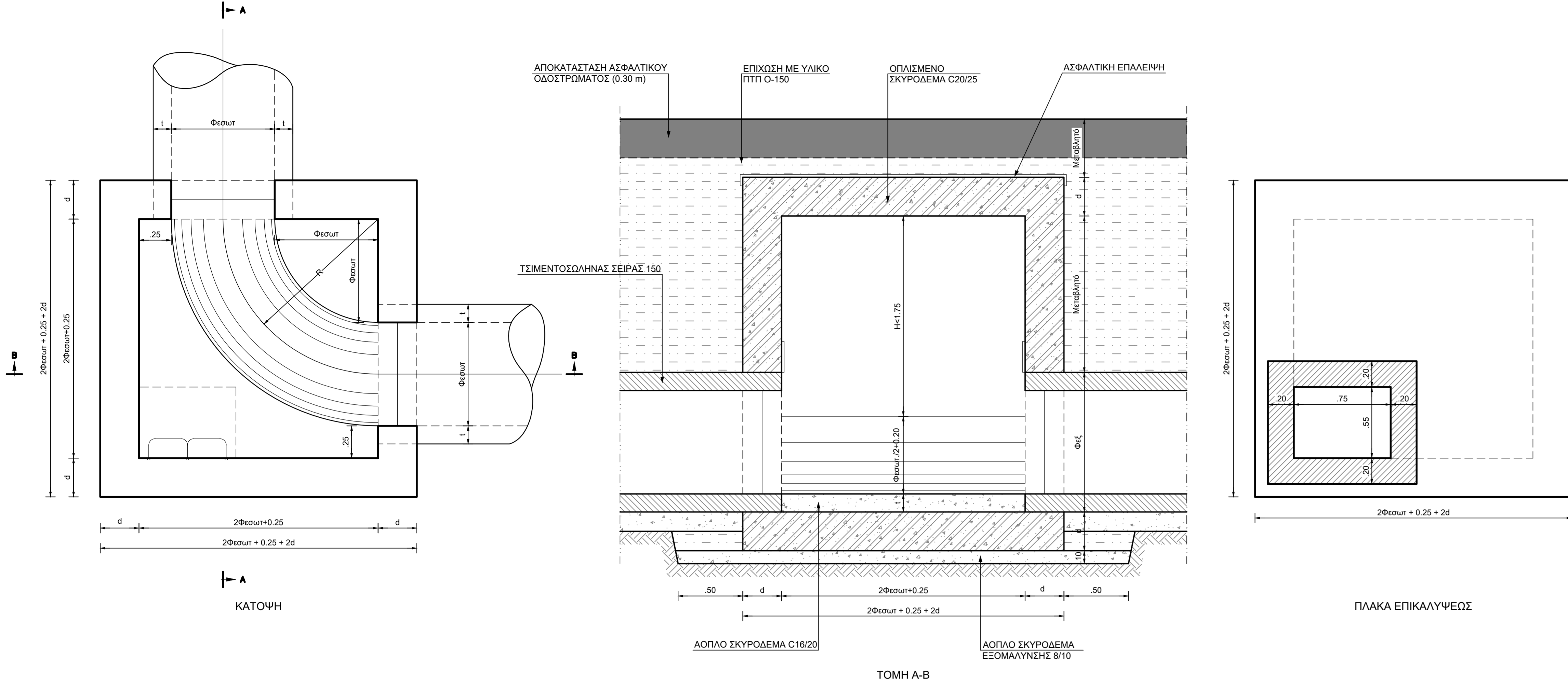


**ΤΥΠΙΚΟ ΦΡΕΑΤΙΟ ΕΠΙΣΚΕΨΗΣ  
ΣΤΡΟΦΗΣ ΣΩΛΗΝΩΤΩΝ ΑΓΩΓΩΝ**



**ΦΡΕΑΤΙΟ ΥΔΡΟΣΥΛΛΟΓΗΣ ΤΥΠΟΥ  
ΠΛΕΥΡΙΚΟΥ ΣΤΟΜΙΟΥ ΚΑΙ ΣΧΑΡΑΣ**

ΕΡΓΟΔΟΤΗΣ: **Αναπτυξιακή Λασιθίου Α.Α.Ε. ΟΤΑ**

ΕΡΓΟ: **Παροχή υπηρεσιών τεχνικής και συμβουλευτικής υποστήριξης για τη βελτίωση της βατότητας και πρόσβασης στο οδικό δίκτυο της Ελούντας Δήμου Αγίου Νικολάου**

ΘΕΣΗ: **"Πηγαδάκια", Ελούντα, Δήμος Αγίου Νικολάου**

**ΑΠΟΤΙΜΗΣΗ ΥΔΡΑΥΛΙΚΩΝ ΠΑΡΑΜΕΤΡΩΝ**

ΕΙΔΟΣ ΣΧΕΔΙΟΥ:	ΤΥΠΙΚΑ ΦΡΕΑΤΙΑ (ΦΥΛΛΟ 2/2)	ΑΡΙΘΜΟΣ ΣΧΕΔΙΟΥ	T2
ΣΥΝΤΑΞΗ:	ΦΑΡΣΑΡΗΣ ΜΙΧΑΗΛΗΣ, ΖΑΡΚΑΔΟΥΛΑΣ ΑΚΗΣ & ΒΑΣΙΛΕΙΟΥ ΕΥΑΓΓΕΛΟΣ	ΕΚΔΟΣΗ Α'	
ΧΡΟΝΟΣ:	ΙΑΝΟΥΑΡΙΟΣ 2022	ΚΛΙΜΑΚΑ:	1:20

ΣΦΡΑΓΙΔΕΣ - ΥΠΟΓΡΑΦΕΣ:

**ΜΙΧΑΗΛ ΕΜΜ. ΦΑΡΣΑΡΗΣ**  
Α/Υ: ΤΟΠΟΓΡΑΦΟΣ ΜΗΧΑΝΙΚΟΣ Ε.Μ.Π.  
ΜΕΛΟΣ Τ.Ε.Ε. ΑΡΙΘ. ΜΗΤΡΩΟΥ 77048  
Π. ΓΕΩΡΓΙΟΥ 4, ΑΓ. ΝΙΚΟΛΑΟΣ, ΤΗΛ. 2841028554  
ΑΦΜ 050954276, ΔΟΥ ΑΓ. ΝΙΚΟΛΑΟΥ

ΘΕΩΡΗΣΕΙΣ - ΕΓΚΡΙΣΕΙΣ: