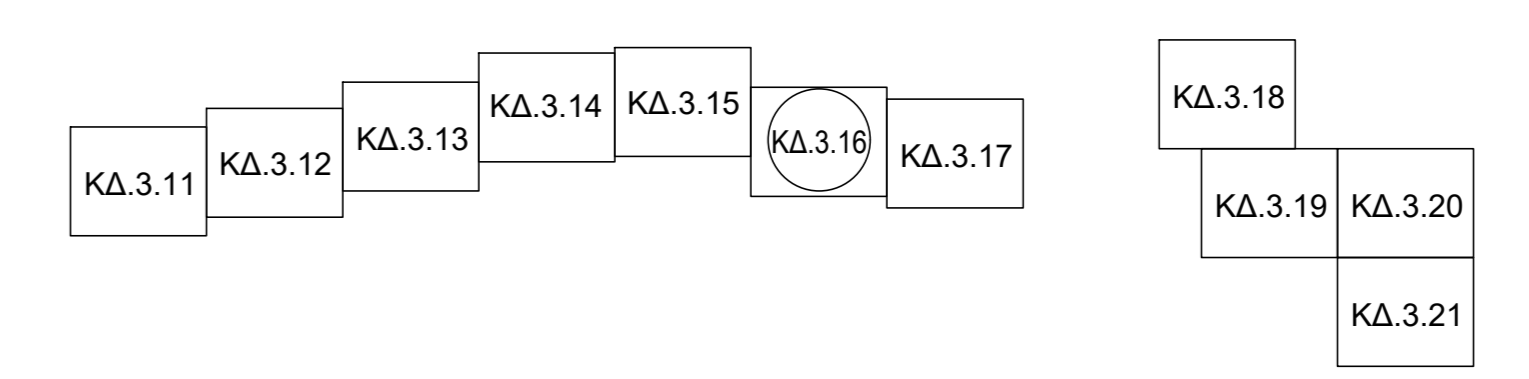


### ΔΙΑΝΟΜΗ ΠΙΝΑΚΙΔΩΝ



### ΥΠΟΜΝΗΜΑ

**015237** Αριθμός απαλλοτριωμένης δικταρίας

Κάθετη από το σημείο τομής του ορίου απαλλοτριωτικής με το όριο δικταρίας προς τον ορίζοντα της όψης απαλλοτριωτικής δικταρίας

Όριο υπαρκτών απαλλοτριωτικών  
 - ΝΥΑ 1922/78 1918 01/02/2-1983 ΦΕΚ 282/Δ/19-2-1983  
 - ΝΥΑ 1942/77 170 00/10/4-1-1997 ΦΕΚ 119/Δ/19-2-1997  
 - ΝΥΑ 1942/77 4118 00/18/4-1998 ΦΕΚ 469/Δ/3-7-1998  
 - ΑΠΟΣΦ. Γ.Ν. ΓΡΑΜ. ΠΕΡ. ΚΡΗΤΗΣ ΑΠ. ΟΙΚ. 841/8-12/2005 ΦΕΚ 179/Δ/16-2-2005  
 - ΑΠΟΣΦ. Γ.Ν. ΓΡΑΜ. ΠΕΡ. ΚΡΗΤΗΣ ΤΣΕ 11/4/08 ΤΣ-Φ 2010 & 204/15-11-2005 ΦΕΚ 1346/Δ/8-12-2005  
 - ΝΥΑ Δ. 2742/22-4-1971 ΦΕΚ 80/Δ/21-6-1971 & ΝΥΑ Δ. 427/24/6/21-6-1972  
 ΦΕΚ 258/Δ/7-9-1972 & ΑΠΟΣΦ. ΝΟΜΑΡΧ. ΚΑΣΙΘΟΥ 186212/7-5-1973  
 ΦΕΚ 250/Δ/16-10-1973 & ΑΠΟΣΦ. ΝΟΜΑΡΧ. ΚΑΣΙΘΟΥ 21355/20-11-1975 ΦΕΚ 280/Δ/6-12-1975

Όριο νέας απαλλοτριωτικής  
 Αόριστη οριζόντια  
 Γραμμή κατεύθυνσης/στάσης ή επιβράδυνσης  
 Δοκίμια Όρια Τοπικών ή Διεθνών Κοινοτήτων  
 Αυτοοδηγούμενη  
 Υπογραμμισμένη οδός  
 Υπογραμμισμένη οδός  
 Έκταση δασοσώου  
 Όριο δικταρίας

ΕΛΛΗΝΙΚΗ ΔΗΜΟΚΡΑΤΙΑ  
 ΥΠΟΥΡΓΕΙΟ ΥΠΟΔΟΜΩΝ & ΜΕΤΑΦΟΡΩΝ  
 ΓΕΝΙΚΗ ΓΡΑΜΜΑΤΕΙΑ ΥΠΟΔΟΜΩΝ  
 ΓΕΝΙΚΗ ΔΙΕΥΘΥΝΣΗ ΣΥΓΚΟΙΝΩΝΙΑΚΩΝ ΥΠΟΔΟΜΩΝ

ΠΑΡΟΧΗ ΥΠΗΡΕΣΙΑΣ ΣΥΜΒΟΥΛΟΥ ΓΙΑ ΤΗΝ ΥΠΟΒΟΗΘΗ ΤΗΣ ΑΝΑΘΕΤΟΥΣ ΑΡΧΗΣ (ΔΙΕΥΘΥΝΣΗ ΣΥΓΚΟΙΝΩΝΙΑΚΩΝ ΥΠΟΔΟΜΩΝ ΜΕ ΣΥΜΒΑΣΗ ΠΑΡΟΧΗΣ (Δ16) ΣΤΗ ΣΥΝΤΑΞΗ ΚΤΗΜΑΤΟΛΟΓΙΟΥ ΣΤΟ ΤΜΗΜΑ ΧΑΝΙΑ - ΝΕΑΠΟΛΗ, ΣΤΟ ΠΛΑΙΣΙΟ ΤΩΝ ΔΙΑΔΙΚΑΣΙΩΝ ΓΙΑ ΤΗΝ ΑΝΑΘΕΣΗ ΤΗΣ ΣΥΜΒΑΣΗΣ ΠΑΡΟΧΗΣ «ΜΕΛΕΤΗ, ΚΑΤΑΣΚΕΥΗ, ΧΡΗΜΑΤΟΔΟΤΗΣΗ, ΛΕΙΤΟΥΡΓΙΑ, ΣΥΝΤΗΡΗΣΗ ΚΑΙ ΕΚΜΕΤΑΛΛΕΥΣΗ ΤΟΥ ΒΟΔΑΚ ΣΤΟ ΤΜΗΜΑ ΧΑΝΙΑ-ΝΗΡΑΚΕΙΟ», ΚΑΘΩΣ ΚΑΙ ΤΗΣ ΣΥΜΒΑΣΗΣ «ΜΕΛΕΤΗ, ΚΑΤΑΣΚΕΥΗ, ΧΡΗΜΑΤΟΔΟΤΗΣΗ, ΛΕΙΤΟΥΡΓΙΑ ΚΑΙ ΣΥΝΤΗΡΗΣΗ ΤΟΥ ΒΟΔΑΚ ΣΤΟ ΤΜΗΜΑ ΧΕΡΣΟΝΗΣΟΣ-ΝΕΑΠΟΛΗ ΜΕ ΕΔΙΤ».

**ΑΠΑΛΟΤΡΙΣΗ ΓΙΑ ΤΗΝ ΚΑΤΑΣΚΕΥΗ ΤΟΥ ΟΔΙΚΟΥ ΛΕΩΝΑ "ΒΟΡΕΙΟΣ ΟΔΙΚΟΣ ΛΕΩΝΑΣ ΚΡΗΤΗΣ"**  
 Τμήμα "Χερσονήσος - Νεάπολη"  
 Υποτήριμα Μόλια - Νεάπολη Χ.Θ. 170+730.18 έως 180+231.67

**ΚΤΗΜΑΤΟΛΟΓΙΚΟ ΔΙΑΓΡΑΜΜΑ**  
 ΑΠΟ Χ.Θ. 171+650 ΕΩΣ Χ.Θ. 172+650  
 (Δ.Κ. ΒΡΑΧΑΣΙΟΥ ΤΗΣ Δ.Ε. ΒΡΑΧΑΣΙΟΥ ΤΟΥ ΔΗΜΟΥ ΑΓΙΟΥ ΝΙΚΟΛΑΟΥ)

ΑΡ. ΣΧΕΔΙΟΥ : ΚΔ.3.16  
 ΚΑΙΜΑΚΑ 1:1000

ΑΝΔΡΕΑΣ ΠΑΠΑΔΟΠΟΥΛΟΣ ΔΙΕΥΘΥΝΤΗΣ ΤΜΗΜΑΤΟΣ ΠΡΟΓΡΑΜΜΑΤΩΝ	ΕΠΙΘΕΛΕΥΣΗ	ΟΝΟΜΑΤΕΠΩΝΥΜΟ	ΗΜΕΡΟΜΗΝΙΑ	ΥΠΟΓΡΑΦΗ																								
	ΔΙΕΥΘΥΝΣΗ ΤΜΗΜΑΤΟΣ ΜΕΛΕΤΩΝ ΚΑΙ ΛΕΙΤΟΥΡΓΙΩΝ	ΕΦΡΑΙΜ ΤΣΟΛΑΝΗΣ ΓΕ. ΜΑΚΡΟΚΟΣ Α' ΒΟΥΛ.																										
ΑΝΔΡΕΑΣ ΠΑΠΑΔΟΠΟΥΛΟΣ ΔΙΕΥΘΥΝΤΗΣ ΤΜΗΜΑΤΟΣ ΠΡΟΓΡΑΜΜΑΤΩΝ	Η ΑΝΑΡΤΑ	ΕΥΓΕΝΙΑ ΚΑΛΟΔΟΜΙΑ ΓΕ. ΜΑΚΡΟΚΟΣ Α' ΒΟΥΛ.																										
	ΠΡΟΣΤ. ΔΙΕΥΘΥΝΣΗΣ	ΕΥΓΕΝΙΑ ΚΑΛΟΔΟΜΙΑ ΓΕ. ΜΑΚΡΟΚΟΣ Α' ΒΟΥΛ.																										
ΑΝΔΡΕΑΣ ΠΑΠΑΔΟΠΟΥΛΟΣ ΔΙΕΥΘΥΝΤΗΣ ΤΜΗΜΑΤΟΣ ΠΡΟΓΡΑΜΜΑΤΩΝ	ΕΠΙΘΕΛΕΥΣΗ	Ε. ΜΕΛΟΠΟΥΛΗ ΓΕ. ΜΑΚΡΟΚΟΣ Α' ΒΟΥΛ.																										
	ΔΙΕΥΘΥΝΣΗ ΤΜΗΜΑΤΟΣ ΜΕΛΕΤΩΝ ΚΑΙ ΛΕΙΤΟΥΡΓΙΩΝ	ΑΚ. ΡΟΚΑΛΑΚΟΥ ΓΕ. ΜΑΚΡΟΚΟΣ Α' ΒΟΥΛ.																										
ΑΝΔΡΕΑΣ ΠΑΠΑΔΟΠΟΥΛΟΣ ΔΙΕΥΘΥΝΤΗΣ ΤΜΗΜΑΤΟΣ ΠΡΟΓΡΑΜΜΑΤΩΝ	Η ΠΡΟΤΥΠΩΣΗ	ΕΛ. ΔΙΑΜΟΡΦΑΚΟΥ ΓΕ. ΜΑΚΡΟΚΟΣ Α' ΒΟΥΛ.																										
	ΔΙΕΥΘΥΝΣΗ ΤΜΗΜΑΤΟΣ ΜΕΛΕΤΩΝ ΚΑΙ ΛΕΙΤΟΥΡΓΙΩΝ	ΕΛ. ΔΙΑΜΟΡΦΑΚΟΥ ΓΕ. ΜΑΚΡΟΚΟΣ Α' ΒΟΥΛ.																										
ΕΓΚΡΙΤΙΚΗ ΑΠΟΦΑΣΗ:																												
ΤΕΧΝΙΚΟΣ ΣΥΜΒΟΥΛΟΣ																												
Αντώνιος Κοιραντζής Τεχνικός Μηχανικός Ε.Π.Π. Πρόεδρος Ε. 2413, Κολοκotroni τηλ. 274112276 & 878781891 fax 274119446 email: kouzoum@antoniomk@gmail.com																												
Ο ΣΥΝΤΑΞΑΣ																												
<table border="1"> <tr> <th>ΟΝΟΜΑΤΕΠΩΝΥΜΟ</th> <th>ΗΜΕΡΟΜΗΝΙΑ</th> <th>ΥΠΟΓΡΑΦΗ</th> </tr> <tr> <td>Α. ΚΟΥΤΡΟΜΠΛΗΣ</td> <td>28/06/2022</td> <td></td> </tr> <tr> <td>Β. ΚΑΒΑΖΑΣ</td> <td>28/06/2022</td> <td></td> </tr> <tr> <td>Ν. ΚΟΥΤΡΟΜΠΛΗΣ</td> <td>28/06/2022</td> <td></td> </tr> <tr> <td>Γ. ΜΑΤΣΙΔΑΣ</td> <td>28/06/2022</td> <td></td> </tr> <tr> <td>Ε. ΧΕΛΑ</td> <td>28/06/2022</td> <td></td> </tr> <tr> <td>Κ. ΚΩΤΣΑΚΗΣ</td> <td>28/06/2022</td> <td></td> </tr> <tr> <td>Κ. ΜΑΥΡΟΦΩΝΟΣ</td> <td>28/06/2022</td> <td></td> </tr> </table>					ΟΝΟΜΑΤΕΠΩΝΥΜΟ	ΗΜΕΡΟΜΗΝΙΑ	ΥΠΟΓΡΑΦΗ	Α. ΚΟΥΤΡΟΜΠΛΗΣ	28/06/2022		Β. ΚΑΒΑΖΑΣ	28/06/2022		Ν. ΚΟΥΤΡΟΜΠΛΗΣ	28/06/2022		Γ. ΜΑΤΣΙΔΑΣ	28/06/2022		Ε. ΧΕΛΑ	28/06/2022		Κ. ΚΩΤΣΑΚΗΣ	28/06/2022		Κ. ΜΑΥΡΟΦΩΝΟΣ	28/06/2022	
ΟΝΟΜΑΤΕΠΩΝΥΜΟ	ΗΜΕΡΟΜΗΝΙΑ	ΥΠΟΓΡΑΦΗ																										
Α. ΚΟΥΤΡΟΜΠΛΗΣ	28/06/2022																											
Β. ΚΑΒΑΖΑΣ	28/06/2022																											
Ν. ΚΟΥΤΡΟΜΠΛΗΣ	28/06/2022																											
Γ. ΜΑΤΣΙΔΑΣ	28/06/2022																											
Ε. ΧΕΛΑ	28/06/2022																											
Κ. ΚΩΤΣΑΚΗΣ	28/06/2022																											
Κ. ΜΑΥΡΟΦΩΝΟΣ	28/06/2022																											
ΑΘΗΝΑ, ΙΟΥΝΙΟΣ 2022																												