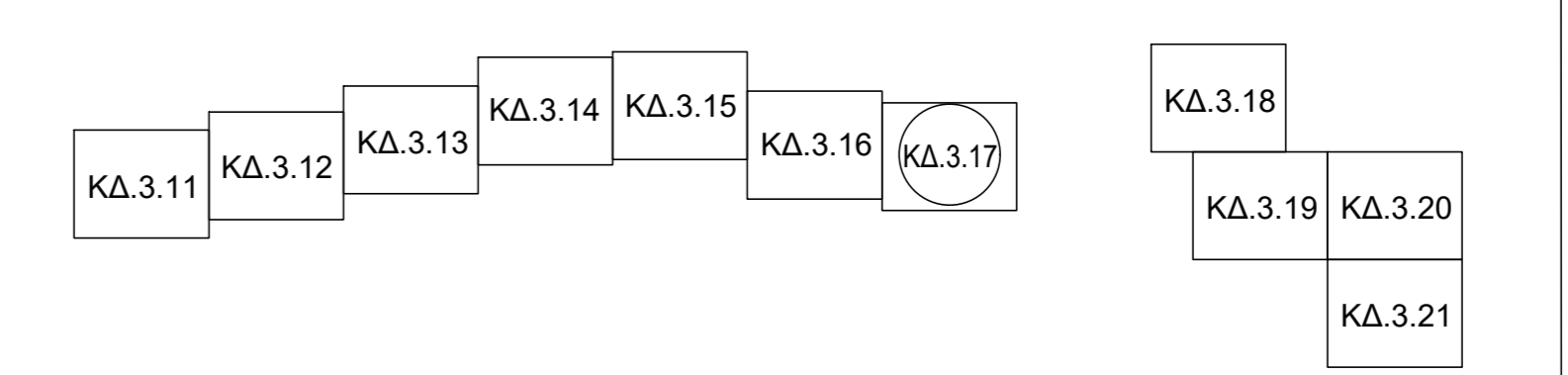


ΔΙΑΝΟΜΗ ΠΙΝΑΚΙΔΩΝ



ΥΠΟΜΝΗΜΑ

015237

Αριθμός αποκαταστάσεων δικαστικής

Καθήκη από το αρχείο της αρχής αποκαταστάσει με το αρχείο δικαστικής προς τον όμιλο της ίδιας αποκαταστάσεως δικαστικής

Όριο υφιστάμενων αποκαταστάσεων

- ΚΥΑ 10202/19.10.07(02-3-1993) ΦΕΚ 2620/19-9-1993
- ΚΥΑ 10202/19.10.07(02-3-1997) ΦΕΚ 1702/18-2-1997
- ΚΥΑ 10202/19.10.07(02-3-1998) ΦΕΚ 4802/3-7-1998
- ΑΠΟΦ.ΓΕΝ.ΓΡΑΜ.ΠΕΡ.ΚΡΗΤΗΣ.ΑΠ.ΟΙΚ.84/16-1-2005 ΦΕΚ 1702/16-2-2005
- ΑΠΟΦ.ΓΕΝ.ΓΡΑΜ.ΠΕΡ.ΚΡΗΤΗΣ.1381/14/8.12.2010 & 2584/15-11-2005 ΦΕΚ 13460/8-12-2005
- ΚΥΑ & ΠΥΔΕ 22-Α-1972 ΦΕΚ 4802/3-7-1997 & ΚΥΑ & ΠΥΔΕ 22-Α-1972 ΦΕΚ 2580/7-8-1972 & ΑΠΟΦ. ΝΟΜΑΡΧΙΚΗΣ ΚΑΤΑΣΤΑΣΗΣ 1882/27-8-1973 ΦΕΚ 2580/7-8-1972 & ΑΠΟΦ. ΝΟΜΑΡΧΙΚΗΣ ΚΑΤΑΣΤΑΣΗΣ 2100/20-11-1974 ΦΕΚ 2900/6-12-1974

Όριο νέας Αποκαταστάσεως

Αόριστες οδοί (γραμμή)

Γραμμή αποκαταστάσεως ή επιβραδυντής

Διακρινόμενα Όρια Τεμαχίων ή Ορίσματος Κτισμάτων

Αυτοοχιάσμη

Υποαρίστες παρόδου

Υποαρίστες διαόδου

Εκτάσεις διαόδου

Όριο δικαστικής

ΕΛΛΗΝΙΚΗ ΔΗΜΟΚΡΑΤΙΑ
ΥΠΟΥΡΓΕΙΟ ΥΠΟΔΟΜΩΝ & ΜΕΤΑΦΟΡΩΝ
ΓΕΝΙΚΗ ΓΡΑΜΜΑΤΕΙΑ ΥΠΟΔΟΜΩΝ
ΓΕΝΙΚΗ ΔΙΕΥΘΥΝΣΗ ΣΥΓΚΟΙΝΩΝΙΑΚΩΝ ΥΠΟΔΟΜΩΝ

ΠΑΡΟΧΗ ΥΠΗΡΕΣΙΩΝ ΣΥΜΒΟΥΛΩΝ ΓΙΑ ΤΗΝ ΥΠΟΒΟΗΘΗΣΗ ΤΗΣ ΑΝΑΘΕΤΟΥΣΑΣ ΑΡΧΗΣ (ΔΙΕΥΘΥΝΣΗ ΣΥΓΚΟΙΝΩΝΙΑΚΩΝ ΥΠΟΔΟΜΩΝ) ΜΕ ΣΥΜΒΑΣΗ ΠΑΡΑΧΩΡΗΣΗΣ (Δ16) ΣΤΗ ΣΥΝΤΑΞΗ ΚΤΗΜΑΤΟΛΟΓΙΟΥ ΣΤΟ ΤΜΗΜΑ ΧΑΝΙΑ - ΝΕΑΠΟΛΗ, ΣΤΟ ΠΛΑΙΣΙΟ ΤΩΝ ΔΙΑΔΙΚΑΣΙΩΝ ΓΙΑ ΤΗΝ ΑΝΑΘΕΣΗ ΤΗΣ ΣΥΜΒΑΣΗΣ ΠΑΡΑΧΩΡΗΣΗΣ «ΜΕΛΕΤΗ, ΚΑΤΑΣΚΕΥΗ, ΧΡΗΜΑΤΟΔΟΤΗΣΗ, ΛΕΙΤΟΥΡΓΙΑ, ΣΥΝΤΗΡΗΣΗ ΚΑΙ ΕΚΜΕΤΑΛΛΕΥΣΗ ΤΟΥ ΒΟΑΚ ΣΤΟ ΤΜΗΜΑ ΧΑΝΙΑ-ΗΡΑΚΛΕΙΟΝ, ΚΑΘΩΣ ΚΑΙ ΤΗΣ ΣΥΜΒΑΣΗΣ «ΜΕΛΕΤΗ, ΚΑΤΑΣΚΕΥΗ, ΧΡΗΜΑΤΟΔΟΤΗΣΗ, ΛΕΙΤΟΥΡΓΙΑ ΚΑΙ ΣΥΝΤΗΡΗΣΗ ΤΟΥ ΒΟΑΚ ΣΤΟ ΤΜΗΜΑ ΧΕΡΣΟΝΗΣΟΣ-ΝΕΑΠΟΛΗ ΜΕ ΣΔΙΤ».

ΑΠΑΛΟΤΡΙΞΗ ΓΙΑ ΤΗΝ ΚΑΤΑΣΚΕΥΗ ΤΟΥ ΟΔΙΚΟΥ ΑΞΟΝΑ "ΒΟΡΕΙΟΣ ΟΔΙΚΟΣ ΑΞΟΝΑΣ ΚΡΗΤΗΣ"
Τμήμα "Χερσονήσος - Νεάπολη"
Υπομήτρη Μέλια - Νεάπολη Χ.Θ. 170+730,18 Έως 180+231,67

ΑΡ. ΣΧΕΔΙΟΥ : ΚΑ.3.17 **ΚΤΗΜΑΤΟΛΟΓΙΚΟ ΔΙΑΓΡΑΜΜΑ**
ΑΠΟ Χ.Θ. 172+650 ΕΩΣ Χ.Θ. 173+680
(Δ.Κ. ΒΡΑΧΑΣΙΟΥ ΤΗΣ Δ.Ε. ΒΡΑΧΑΣΙΟΥ ΤΟΥ ΔΗΜΟΥ ΑΓΙΟΥ ΝΙΚΟΛΑΟΥ)

ΚΑΙΜΑΚΑ 1:1000

ΤΜΗΜΑ (Α)	ΕΠΙΒΛΕΨΗ	ΟΝΟΜΑΤΕΠΙΧΕΙΡΗΣΙΟ	ΗΜΕΡΟΜΗΝΙΑ	ΥΠΟΓΡΑΦΗ
	Η ΑΝΑΠΛ. ΠΡΟΫΚ. ΔΙΕΥΘ. ΔΙΕΥΘΥΝΣΗΣ	ΕΠΙΒΛΕΨΗ		
ΤΜΗΜΑ Β	ΕΠΙΒΛΕΨΗ	ΟΝΟΜΑΤΕΠΙΧΕΙΡΗΣΙΟ	ΗΜΕΡΟΜΗΝΙΑ	ΥΠΟΓΡΑΦΗ
	Η ΑΝΑΠΛ. ΠΡΟΫΚ. ΔΙΕΥΘ. ΔΙΕΥΘΥΝΣΗΣ	ΕΠΙΒΛΕΨΗ		

ΕΓΚΡΙΤΙΚΗ ΑΠΟΦΑΣΗ ΚΤΗΜΑΤΟΓΡΑΦΗΣΗΣ, ΔΙΑΒΟΥΛΕΥΣΗ 13-10-2022

ΤΜΗΜΑ Α	Η ΕΠΙΒΛΕΨΗ	Ε. ΜΕΤΑΛΛΗ		
	Η ΠΡΟΫΚΤΕΠΙΧΕΙΡΗΣΗ	ΑΡΧ. ΡΩΜΑΝΟΥ		
ΤΜΗΜΑ Β	Η ΕΠΙΒΛΕΨΗ	Ε. ΜΕΤΑΛΛΗ		
	Η ΠΡΟΫΚΤΕΠΙΧΕΙΡΗΣΗ	ΑΡΧ. ΡΩΜΑΝΟΥ		

ΕΓΚΡΙΤΙΚΗ ΑΠΟΦΑΣΗ:

ΤΕΧΝΙΚΟΣ ΣΥΜΒΟΥΛΟΣ

Αντώνιος Κορρομπίλης
Τηλεφωνικό Κέντρο: 210 7711418
Ηλεκτρονικό Ταχυδρομείο: 210 7711418
Email: kcorrombilis@gmail.com

Ο ΣΥΝΤΑΞΑΣ	
ΟΝΟΜΑΤΕΠΙΧΕΙΡΗΣΙΟ	ΗΜΕΡΟΜΗΝΙΑ
Α. ΚΟΥΤΡΟΓΡΗΜΗΣ	28/06/2022
Β. ΚΑΜΑΡΑΣ	28/06/2022
Κ. ΚΟΥΤΡΟΓΡΗΜΗΣ	28/06/2022
Γ. ΜΑΤΣΚΑΣ	28/06/2022
Ε. ΞΕΛΑ	28/06/2022
Κ. ΚΟΥΤΡΟΓΡΗΜΗΣ	28/06/2022
Κ. ΚΟΥΤΡΟΓΡΗΜΗΣ	28/06/2022

ΑΘΗΝΑ, ΙΟΥΝΙΟΣ 2022