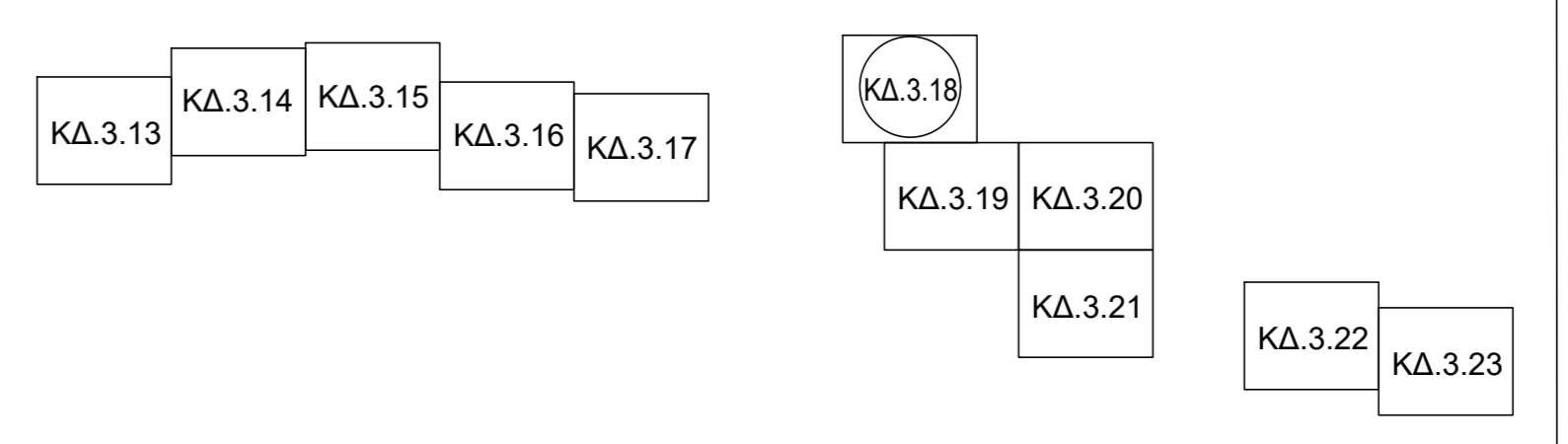


ΔΙΑΝΟΜΗ ΠΙΝΑΚΙΔΩΝ



ΥΠΟΜΝΗΜΑ

015237 Αριθμός απαλλοτριωμένης διακρίσης

Κάθετη στο το σημείο τμήας του οδού απαλλοτριωμένη με το όριο διακρίσεως προς τον δρόμο της οδού απαλλοτριωμένης διακρίσεως

Όριο υφιστάμενων απαλλοτριωμένων
 - ΚΥΑ 1922/27 10/10/02-3-1993 ΦΕΚ 262/Δ/19-3-1993
 - ΚΥΑ 1942/07 17/01/02-1-1997 ΦΕΚ 119/Δ/18-2-1997
 - ΚΥΑ 1942/07 11/10/01-6-1998 ΦΕΚ 460/Δ/3-7-1998
 - ΑΠΟΣ ΓΕΝ ΓΡΑΜ ΠΕΡ ΚΡΗΤΗΣ ΑΡ. ΟΚ. 8418-1-2005 ΦΕΚ 170/Δ/16-2-2005
 - ΑΠΟΣ ΓΕΝ ΓΡΑΜ ΠΕΡ ΚΡΗΤΗΣ 1361/1-68 12-6-2010 & 256/Δ/15-1-2002 ΦΕΚ 134/Δ/8-12-2005
 - ΚΥΑ Δ.7242 22-4-1971 ΦΕΚ 96/Δ/7-5-1971 & ΚΥΑ Δ.4372/4998 21-8-1972 ΦΕΚ 250/Δ/18-9-1973 & ΑΠΟΣ ΝΟΜΑΡΧΙΑΚΗΣ ΔΙΕΥΘΥΝΣΗΣ 483/15-5-1973 ΦΕΚ 250/Δ/18-9-1973 & ΑΠΟΣ ΝΟΜΑΡΧΙΑΚΗΣ ΔΙΕΥΘΥΝΣΗΣ 21355/20-11-1975 ΦΕΚ 280/Δ/6-12-1975

0,750 - 0,783 Όριο νέας απαλλοτριωμένης
 - Αόριστη οδού έργου
 - Γραμμή αποπεράτωσης ή επιβάρυνσης
 - Διακρίση Όριο Τμήτων ή Διακρίσεων Κοινοτήτων
 - Αποπεράτωση
 - Υποκείμενες υποδομές
 - Υποκείμενες διακρίσεις
 - Εξέλιξη διακρίσεων
 - Όριο διακρίσεων

ΕΛΛΗΝΙΚΗ ΔΗΜΟΚΡΑΤΙΑ
 ΥΠΟΥΡΓΕΙΟ ΥΠΟΔΟΜΩΝ & ΜΕΤΑΦΟΡΩΝ
 ΓΕΝΙΚΗ ΓΡΑΜΜΑΤΕΙΑ ΥΠΟΔΟΜΩΝ
 ΓΕΝΙΚΗ ΔΙΕΥΘΥΝΣΗ ΣΥΓΚΟΙΝΩΝΙΑΚΩΝ ΥΠΟΔΟΜΩΝ

ΠΑΡΟΧΗ ΥΠΗΡΕΣΙΩΝ ΣΥΜΒΟΥΛΟΥ ΓΙΑ ΤΗΝ ΥΠΟΒΟΗΘΗΣΗ ΤΗΣ ΑΝΑΘΕΤΟΥΣΑΣ ΑΡΧΗΣ (ΔΙΕΥΘΥΝΣΗ ΣΥΓΚΟΙΝΩΝΙΑΚΩΝ ΥΠΟΔΟΜΩΝ ΜΕ ΣΥΜΒΑΣΗ ΠΑΡΑΧΩΡΗΣΗΣ (Δ16)) ΣΤΗ ΣΥΝΤΑΞΗ ΚΤΗΜΑΤΟΛΟΓΙΟΥ ΣΤΟ ΤΜΗΜΑ ΧΑΛΙΑ - ΝΕΑΠΟΛΗ, ΣΤΟ ΠΛΑΙΣΙΟ ΤΩΝ ΔΙΑΔΙΚΑΣΙΩΝ ΓΙΑ ΤΗΝ ΑΝΑΘΕΣΗ ΤΗΣ ΣΥΜΒΑΣΗΣ ΠΑΡΑΧΩΡΗΣΗΣ - ΜΕΛΕΤΗ, ΚΑΤΑΣΚΕΥΗ, ΧΡΗΜΑΤΟΔΟΤΗΣΗ, ΛΕΙΤΟΥΡΓΙΑ, ΣΥΝΤΗΡΗΣΗ ΚΑΙ ΕΚΜΕΤΑΛΛΕΥΣΗ ΤΟΥ ΒΟΔΑΚ ΣΤΟ ΤΜΗΜΑ ΧΑΛΙΑ-ΗΡΑΚΛΕΙΟΝ, ΚΑΘΟΣ ΚΑΙ ΤΗΣ ΣΥΜΒΑΣΗΣ - ΜΕΛΕΤΗ, ΚΑΤΑΣΚΕΥΗ, ΧΡΗΜΑΤΟΔΟΤΗΣΗ, ΛΕΙΤΟΥΡΓΙΑ ΚΑΙ ΣΥΝΤΗΡΗΣΗ ΤΟΥ ΒΟΔΑΚ ΣΤΟ ΤΜΗΜΑ ΧΕΡΣΙΝΙΟΣ-ΝΕΑΠΟΛΗ ΜΕ ΣΔΓΤ.

ΑΠΑΛΟΤΡΙΩΣΗ ΓΙΑ ΤΗΝ ΚΑΤΑΣΚΕΥΗ ΤΟΥ ΟΔΙΚΟΥ ΑΞΟΝΑ "ΒΟΡΕΙΟΣ ΟΔΙΚΟΣ ΑΞΟΝΑΣ ΚΡΗΤΗΣ"
 Τμήμα "Χερσίνιος - Νεάπολη"
 Υποπλάτη Μόλιο - Νεάπολη Χ.Θ. 170+730.18 έως 180+231.67

ΑΡ. ΣΧΕΔΙΟΥ : Κ.Δ.3.18 **ΚΤΗΜΑΤΟΛΟΓΙΚΟ ΔΙΑΓΡΑΜΜΑ**
 ΑΠΟ Χ.Θ. 174+710 ΕΩΣ Χ.Θ. 175+600
 (Δ.Κ. ΒΡΑΧΑΣΙΟΥ ΤΗΣ Δ.Ε. ΒΡΑΧΑΣΙΟΥ ΤΟΥ ΔΗΜΟΥ ΑΓΙΟΥ ΝΙΚΟΛΑΟΥ)

ΚΑΙΜΑΚΑ 1:1000

ΤΜΗΜΑ Α)	ΕΠΙΒΛΕΨΗ	ΟΝΟΜΑΤΕΛΕΥΘΕΡΙΟ	ΗΜΕΡΟΜΗΝΙΑ	ΥΠΟΓΡΑΦΗ																								
	Η.ΑΝΔΡΕΑΣ ΠΡΟΕΤ. ΤΜΗΜΑΤΟΣ ΜΕΣΟΤΕΛΙΚΗΣ ΑΝΑΦΟΡΗΣ	ΓΕ.ΜΑΥΡΟΣ Α' Β.Β.Β.	ΕΛΕΝΗ ΓΚΟΥΡΩ																									
ΤΜΗΜΑ Β)	Η.ΑΝΔΡΕΑΣ ΠΡΟΕΤ. ΔΙΑΜΕΤ. Δ.Β.	ΕΥΣΤΡΙΑ ΚΑΛΟΓΡΙΔΑ	ΓΕ.ΜΑΥΡΟΣ Α' Β.Β.Β.																									
	ΕΓΚΡΙΤΙΚΗ ΑΠΟΦΑΣΗ ΚΤΗΜΑΤΟΓΡΑΦΗΣΗΣ - ΔΙΑΒΟΛΟΚΛΗΣΗΣ	13-10-2022																										
ΤΜΗΜΑ Α)	Η.ΒΕΛΩΤ ΣΑΔΑ ΜΗΧΑΝΙΚΟΣ	Ε. ΜΕΓΑΛΑΝΗ	ΓΕ.ΜΑΥΡΟΣ Α' Β.Β.Β.																									
	Η.ΠΡΟΣΤΑΤΕΜΕΝΗ	Α.Κ. ΡΟΜΑΝΙΔΟΥ	ΓΕ.ΜΑΥΡΟΣ Α' Β.Β.Β.																									
ΤΜΗΜΑ Β)	ΩΡΕΟΠΟΝΕ	ΕΙ. ΔΑΜΟΠΟΥΛΟΥ	ΓΕ.ΜΑΥΡΟΣ Α' Β.Β.Β.																									
	Η.ΠΡΟΣΤΑΤΕΜΕΝΗ ΤΗΣ ΔΕΥΘΥΝΣΗΣ	ΓΕ.ΜΑΥΡΟΣ Α' Β.Β.Β.																										
ΕΓΚΡΙΤΙΚΗ ΑΠΟΦΑΣΗ:																												
ΤΕΧΝΙΚΟΣ ΣΥΜΒΟΥΛΟΣ																												
<table border="1"> <tr> <th>ΟΝΟΜΑΤΕΛΕΥΘΕΡΙΟ</th> <th>ΗΜΕΡΟΜΗΝΙΑ</th> <th>ΥΠΟΓΡΑΦΗ</th> </tr> <tr> <td>Α. ΚΟΥΡΤΟΠΟΥΛΟΣ</td> <td>28/06/2022</td> <td></td> </tr> <tr> <td>Β. ΚΑΒΑΚΑΣ</td> <td>28/06/2022</td> <td></td> </tr> <tr> <td>Κ. ΚΟΥΡΤΟΠΟΥΛΟΣ</td> <td>28/06/2022</td> <td></td> </tr> <tr> <td>Γ. ΜΑΤΣΚΑΣ</td> <td>28/06/2022</td> <td></td> </tr> <tr> <td>Ε. ΧΕΛΑ</td> <td>28/06/2022</td> <td></td> </tr> <tr> <td>Κ. ΚΩΤΣΑΚΗΣ</td> <td>28/06/2022</td> <td></td> </tr> <tr> <td>Κ. ΜΑΥΡΟΓΙΑΝΝΟΣ</td> <td>28/06/2022</td> <td></td> </tr> </table>					ΟΝΟΜΑΤΕΛΕΥΘΕΡΙΟ	ΗΜΕΡΟΜΗΝΙΑ	ΥΠΟΓΡΑΦΗ	Α. ΚΟΥΡΤΟΠΟΥΛΟΣ	28/06/2022		Β. ΚΑΒΑΚΑΣ	28/06/2022		Κ. ΚΟΥΡΤΟΠΟΥΛΟΣ	28/06/2022		Γ. ΜΑΤΣΚΑΣ	28/06/2022		Ε. ΧΕΛΑ	28/06/2022		Κ. ΚΩΤΣΑΚΗΣ	28/06/2022		Κ. ΜΑΥΡΟΓΙΑΝΝΟΣ	28/06/2022	
ΟΝΟΜΑΤΕΛΕΥΘΕΡΙΟ	ΗΜΕΡΟΜΗΝΙΑ	ΥΠΟΓΡΑΦΗ																										
Α. ΚΟΥΡΤΟΠΟΥΛΟΣ	28/06/2022																											
Β. ΚΑΒΑΚΑΣ	28/06/2022																											
Κ. ΚΟΥΡΤΟΠΟΥΛΟΣ	28/06/2022																											
Γ. ΜΑΤΣΚΑΣ	28/06/2022																											
Ε. ΧΕΛΑ	28/06/2022																											
Κ. ΚΩΤΣΑΚΗΣ	28/06/2022																											
Κ. ΜΑΥΡΟΓΙΑΝΝΟΣ	28/06/2022																											
ΑΥΤΟΝΟΜΟ ΚΑΤΟΧΗΓΩΝ Τηλεφωνικό Κέντρο: 210 77119414 Πρωτόκολλο: 24131 - Κωδικός: 210 77119414 & 483/15-5-1973 Email: kourom@kym.gov.gr																												
ΑΘΗΝΑ, ΙΟΥΝΙΟΣ 2022																												