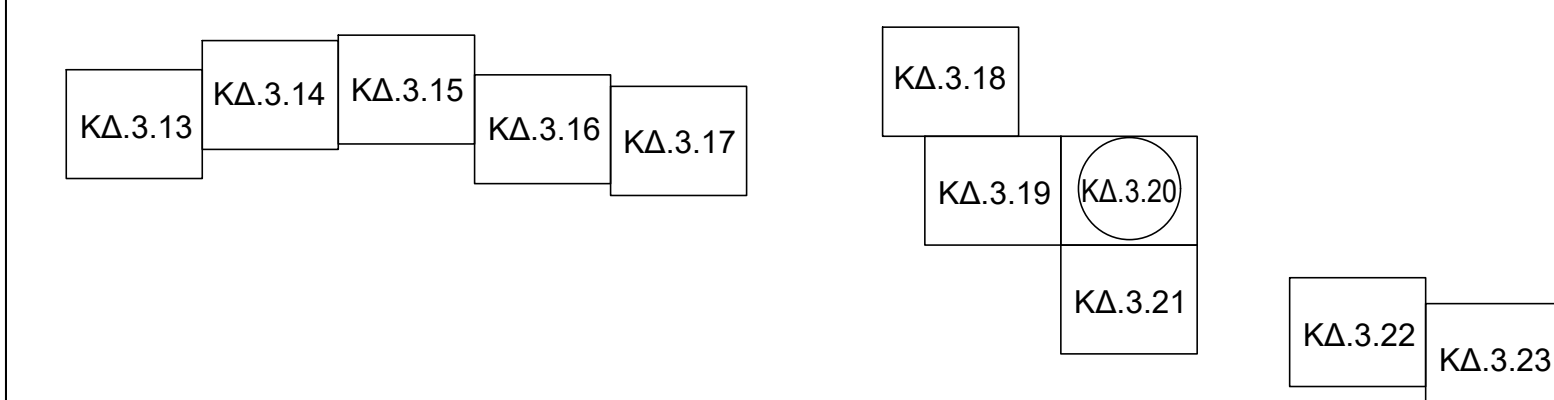


ΔΙΑΝΟΜΗ ΠΙΝΑΚΙΔΩΝ



ΥΠΟΜΝΗΜΑ

015237 Αριθμός απομνημονεύτης δικαστικής

Κάθετη από το έργο ταχύ του έργου απομνημονεύτης με το όνομα δικαστικής προς τον όνομα της οδο απομνημονεύτης δικαστικής

Όροι υφιστάμενων απομνημονεύτων

- ΚΥΑ 10240/7 17/01/2004 1-1/97 ΦΕΚ 1193/18-2-1997
- ΚΥΑ 16202/4 14/02/04 16-1/98 ΦΕΚ 4952/3-7-1998
- ΑΠΟΦ ΓΕΝ ΓΡΑΜ ΠΕΡ ΚΡΗΤΗΣ ΑΡ. ΟΚ. 84/18-1-2005 ΦΕΚ 1702/16-2-2005
- ΑΠΟΦ ΓΕΝ ΓΡΑΜ ΠΕΡ ΚΡΗΤΗΣ 180/198 18-3-2005 & 254/19-1-2005 ΦΕΚ 1346/18-12-2005
- ΚΥΑ Δ. 7242 22-4-1971 ΦΕΚ 96/Δ/7-5-1971 & ΚΥΑ Δ. 4372 4996 21-8-1972 ΦΕΚ 250/Δ/18-9-1973 & ΑΠΟΦ ΝΟΜΑΡΧΗΣ ΛΑΣΙΘΙΟΥ 1682/12-7-1973 ΦΕΚ 250/Δ/18-9-1973 & ΑΠΟΦ ΝΟΜΑΡΧΗΣ ΛΑΣΙΘΙΟΥ 21355/20-11-1975 ΦΕΚ 280/Δ/6-12-1975

Όροι νέου Απομνημονεύτη

- Αξόνες οδοών έργου
- Γραμμή απομνημονεύτης ή επιβραίνησης
- Δικαστική Όρια Τοπικών ή Δημοτικών Κοινοτήτων
- Αυτοκινητόδρομοι
- Υπεραστικές οδοί
- Υπεραστικές οδοί
- Εκτός Διεύθυνσης
- Όρια δικαστικής

ΕΛΛΗΝΙΚΗ ΔΗΜΟΚΡΑΤΙΑ
ΥΠΟΥΡΓΕΙΟ ΥΠΟΔΟΜΩΝ & ΜΕΤΑΦΟΡΩΝ
ΓΕΝΙΚΗ ΓΡΑΜΜΑΤΕΙΑ ΥΠΟΔΟΜΩΝ
ΓΕΝΙΚΗ ΔΙΕΥΘΥΝΣΗ ΣΥΓΚΟΙΝΩΝΙΑΚΩΝ ΥΠΟΔΟΜΩΝ

ΠΑΡΟΧΗ ΥΠΗΡΕΣΙΩΝ ΣΥΜΒΟΥΛΟΥ ΓΙΑ ΤΗΝ ΥΠΟΒΟΗΘΗΣΗ ΤΗΣ ΑΝΑΘΕΤΟΥΣΑΣ ΑΡΧΗΣ (ΔΙΕΥΘΥΝΣΗ ΣΥΓΚΟΙΝΩΝΙΑΚΩΝ ΥΠΟΔΟΜΩΝ ΜΕ ΣΥΜΒΑΣΗ ΠΑΡΑΧΩΡΗΣΗΣ (Δ16) ΣΤΗ ΣΥΝΤΑΞΗ ΚΤΗΜΑΤΟΛΟΓΙΟΥ ΣΤΟ ΤΜΗΜΑ ΧΑΛΙΑ - ΝΕΑΠΟΛΗ, ΣΤΟ ΠΛΑΙΣΙΟ ΤΩΝ ΔΙΑΔΙΚΑΣΙΩΝ ΓΙΑ ΤΗΝ ΑΝΑΘΕΣΗ ΤΗΣ ΣΥΜΒΑΣΗΣ ΠΑΡΑΧΩΡΗΣΗΣ «ΜΕΛΕΤΗ, ΚΑΤΑΣΚΕΥΗ, ΧΡΗΜΑΤΟΔΟΤΗΣΗ, ΛΕΙΤΟΥΡΓΙΑ, ΣΥΝΤΗΡΗΣΗ ΚΑΙ ΕΚΜΕΤΑΛΛΕΥΣΗ ΤΟΥ ΒΟΛΑΚ ΣΤΟ ΤΜΗΜΑ ΧΑΛΙΑ-ΝΕΑΠΟΛΗΣ», ΚΑΘΩΣ ΚΑΙ ΤΗΣ ΣΥΜΒΑΣΗΣ «ΜΕΛΕΤΗ, ΚΑΤΑΣΚΕΥΗ, ΧΡΗΜΑΤΟΔΟΤΗΣΗ, ΛΕΙΤΟΥΡΓΙΑ ΚΑΙ ΣΥΝΤΗΡΗΣΗ ΤΟΥ ΒΟΛΑΚ ΣΤΟ ΤΜΗΜΑ ΧΕΡΣΟΝΗΣΟΣ-ΝΕΑΠΟΛΗ ΜΕ ΣΑΤ».

ΑΠΑΛΟΤΡΙΩΣΗ ΓΙΑ ΤΗΝ ΚΑΤΑΣΚΕΥΗ ΤΟΥ ΟΔΙΚΟΥ ΛΕΩΝΑ "ΒΟΡΕΙΟΣ ΟΔΙΚΟΣ ΛΕΩΝΑΣ ΚΡΗΤΗΣ" Τμήμα "Χερσονήσος - Νεάπολη"
Υποτμήμα Μόλις - Νεάπολη Χ.Θ. 170+730,18 έως 180+231,67

ΚΤΗΜΑΤΟΛΟΓΙΚΟ ΔΙΑΓΡΑΜΜΑ
ΑΠΟ Χ.Θ. 176+380 ΕΩΣ Χ.Θ. 176+800
(Δ.Κ. ΒΡΑΧΑΣΙΟΥ ΤΗΣ Δ.Ε. ΒΡΑΧΑΣΙΟΥ ΤΟΥ ΔΗΜΟΥ ΑΓΙΟΥ ΝΙΚΟΛΑΟΥ)

ΑΡ. ΣΧΕΔΙΟΥ : ΚΑ.3.20
ΚΑΙΜΑΚΑ 1:1000

ΔΙΕΥΘΥΝΣΗ ΣΥΓΚΟΙΝΩΝΙΑΚΩΝ ΥΠΟΔΟΜΩΝ	ΤΜΗΜΑ Α'	ΕΠΙΒΛΕΦΗ	ΟΙΚΟΜΑΤΕΛΕΥΣΗ	ΗΜΕΡΟΜΗΝΙΑ	ΥΠΟΓΡΑΦΗ
	Η ΑΝΑΥΤΗ ΠΡΟΣΕΤ. ΤΜΗΜΑΤΟΣ ΜΕΛΕΤΩΝ ΚΑΙ ΚΑΤΑΣΚΕΥΩΝ	ΕΥΑΝΓΕΛΟΣ ΠΕ ΜΗΛΚΟΣ Α' ΔΟΥ	ΕΥΑΝΓΕΛΟΣ ΠΕ ΜΗΛΚΟΣ Α' ΔΟΥ		
ΔΙΕΥΘΥΝΣΗ ΑΣΦΑΛΤΟΠΡΟΣΤΑΣΕΩΝ	ΤΜΗΜΑ Α'	Η ΑΝΑΥΤΗ ΠΡΟΣΕΤ. ΤΜΗΜΑΤΟΣ ΜΕΛΕΤΩΝ ΚΑΙ ΚΑΤΑΣΚΕΥΩΝ	ΕΥΑΝΓΕΛΟΣ ΠΕ ΜΗΛΚΟΣ Α' ΔΟΥ		
	ΕΠΙΒΛΕΦΗ	ΕΥΑΝΓΕΛΟΣ ΠΕ ΜΗΛΚΟΣ Α' ΔΟΥ			

ΕΚΠΡΟΣΤΑΝΤΗΣ ΚΤΗΜΑΤΟΛΟΓΙΟΥ : 13-10-2022

ΤΕΧΝΙΚΟΣ ΣΥΜΒΟΥΛΟΣ	Ο ΣΥΝΤΑΞΑΣ		
	ΟΙΚΟΜΑΤΕΛΕΥΣΗ	ΗΜΕΡΟΜΗΝΙΑ	ΥΠΟΓΡΑΦΗ
Α. ΚΟΥΤΣΟΥΜΗΣ	28/06/2022		
Β. ΚΑΒΑΔΑΣ	28/06/2022		
Ν. ΚΟΥΤΣΟΥΜΗΣ	28/06/2022		
Γ. ΜΑΥΡΟΣ	28/06/2022		
Ε. ΧΕΛΑ	28/06/2022		
Κ. ΚΟΤΣΑΚΗΣ	28/06/2022		
Κ. ΜΑΥΡΟΓΙΑΝΝΗΣ	28/06/2022		

ΑΘΗΝΑ, ΙΟΥΝΙΟΣ 2022

