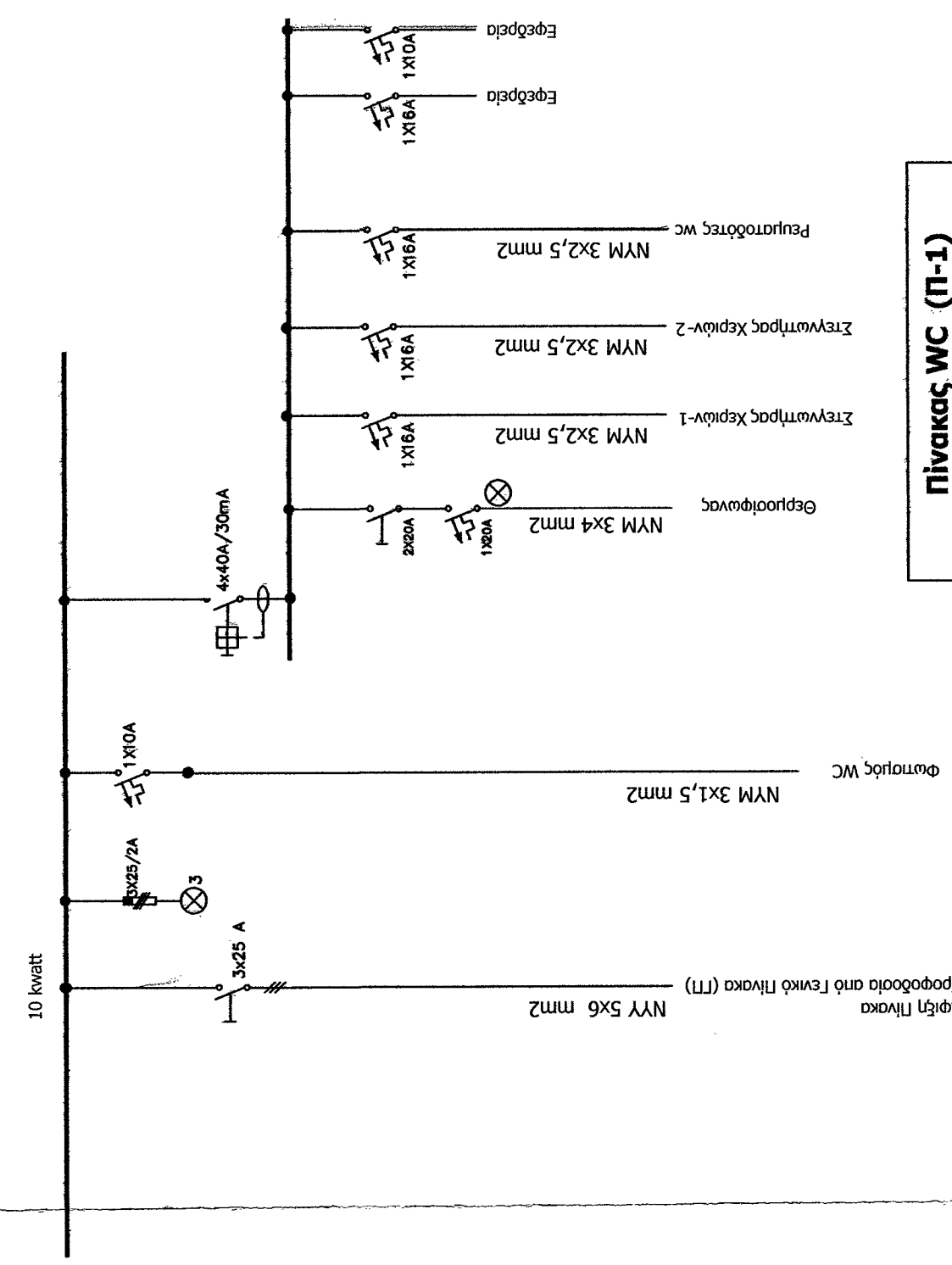
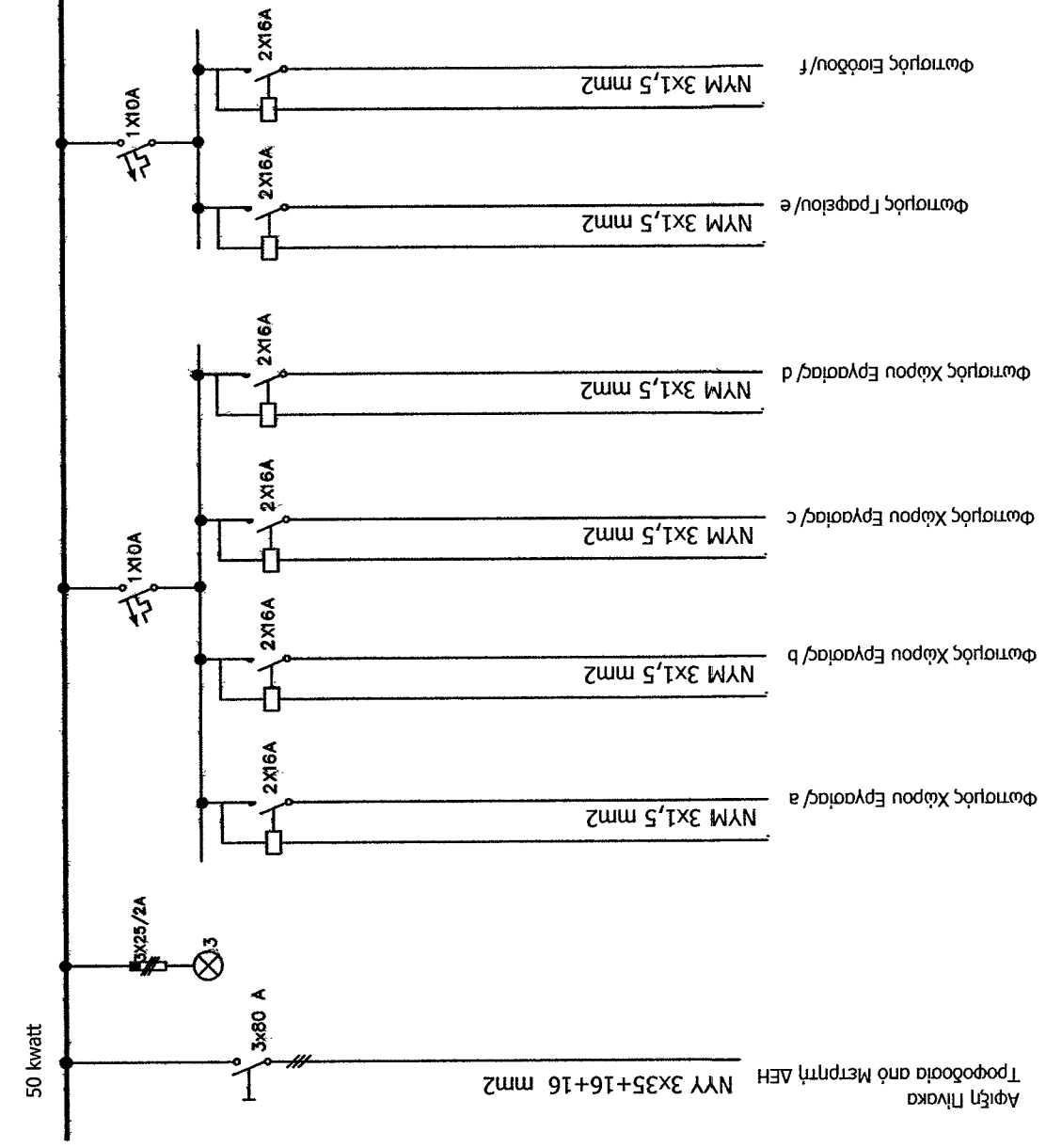


**Γενικός Πίνακας (ΓΠ)**  
 Τύπος Πίνακα: Μεταλλικός Επιτοίχιος  
 Βαθμύχ Προστασίας: IP-41



**Πίνακας WC (Π-1)**  
 Τύπος Πίνακα: Μεταλλικός Επιτοίχιος  
 Εντός Πίνακα Προστασίας



<b>ΠΑΝΕΠΙΣΤΗΜΙΟ ΚΡΗΤΗΣ</b> ΥΠΟΔΙΕΥΘΥΝΣΗ ΤΕΧΝΙΚΩΝ ΕΡΓΩΝ ΚΤΗΡΙΟ ΔΙΟΙΚΗΣΗΣ ΠΑΝ/ΠΟΛΗ ΗΡΑΚΛΕΙΟΥ	
<b>ΕΡΓΟ:</b>	ΑΠΟΚΑΤΑΣΤΑΣΗ ΚΤΗΡΙΟΥ ΔΗΜΟΤΙΚΟΥ ΣΧΟΛΕΙΟΥ ΦΙΝΟΚΑΛΙΑ ΓΙΑ ΤΗ ΔΗΜΙΟΥΡΓΙΑ "ΚΕΝΤΡΟΥ ΕΝΗΜΕΡΩΣΗΣ ΓΙΑ ΤΟ ΚΛΙΜΑ ΚΑΙ ΤΟ ΠΕΡΙΒΑΛΛΟΝ"
<b>ΘΕΣΗ ΕΡΓΟΥ:</b>	ΕΝΤΟΣ ΤΩΝ ΚΟΙΝΩΝ ΟΡΙΩΝ ΟΙΚΙΣΜΩΝ "ΦΙΝΟΚΑΛΙΑΣ"- "ΚΟΥΔΟΥΜΑΛΟΣ"- ΑΓΙΟΣ ΝΙΚΟΛΑΟΣ ΤΟΥ ΔΗΜΟΥ ΑΓ. ΝΙΚΟΛΑΟΥ
<b>ΦΑΣΗ ΜΕΛΕΤΗΣ:</b>	ΟΡΙΣΤΙΚΗ ΜΕΛΕΤΗ
<b>ΗΜΕΡΟΜΗΝΙΑ:</b>	Ιούλιος 2017
<b>ΜΕΛΕΤΗ:</b>	ΗΛΕΚΤΡΟΜΗΧΑΝΟΛΟΓΙΚΗ
<b>ΤΙΤΛΟΣ ΣΧΕΔΙΟΥ:</b>	Ηλεκτρικά Ισχυρά Διαγράμματα Ηλεκτρικών Πινάκων
<b>ΚΩΔΙΚΑΚΑ:</b>	ΚΩΔΙΚΑΚΑ:
<b>ΜΕΛΕΤΗΤΗΣ:</b>	<div style="display: flex; justify-content: space-between;"> <div style="width: 45%;"> <p>ΧΑΡΑΛΑΜΠΟΣ ΚΥΡΙΑΚΑΚΗΣ            ΔΙΠΛ. ΗΛΕΚΤΡΟΛΟΓΟΣ ΜΗΧΑΝΙΚΟΣ            ΥΠΟΔΙΕΥΘΥΝΣΗ ΤΕΧΝΙΚΩΝ ΕΡΓΩΝ            ΠΑΝΕΠΙΣΤΗΜΙΟΥ ΚΡΗΤΗΣ            ΔΩΡ ΤΕΕ 39/580</p> </div> <div style="width: 45%; text-align: right;"> <p>ΕΛΕΓΧΘΗΚΕ            ΘΕΩΡΗΘΗΚΕ            ΕΛΛΗΝΙΚΗ ΔΗΜΟΚΡΑΤΙΑ            ΥΠΟΥΡΓΕΙΟ ΠΑΙΔΕΙΑΣ, ΕΡΕΥΝΑΣ ΚΑΙ ΘΡΗΣΚΕΥΜΑΤΩΝ            ΕΝΔΙΑΔΙΟΤΗΤΑ ΜΕΤΕΧΝΙΚΗΣ ΕΚΠΑΙΔΕΥΣΗΣ            ΕΛΛΗΝΙΚΟ ΙΝΣΤΙΤΟΥΤΟ ΤΕΧΝΟΛΟΓΙΑΣ ΥΠΟΛΟΓΙΣΤΩΝ ΚΑΙ ΣΥΣΤΗΜΑΤΩΝ            ΔΙΕΥΘΥΝΣΗ ΣΥΣΤΗΜΑΤΩΝ ΗΛΕΚΤΡΟΝΙΚΗΣ ΒΙΒΛΙΟΘΗΚΗΣ            ΠΕΡΙΣΤΑΣΙΑΚΟ ΣΥΣΤΗΜΑ            ΠΕΡΙΣΤΑΣΙΑΚΟ ΣΥΣΤΗΜΑ            ΠΕΡΙΣΤΑΣΙΑΚΟ ΣΥΣΤΗΜΑ</p> </div> </div>